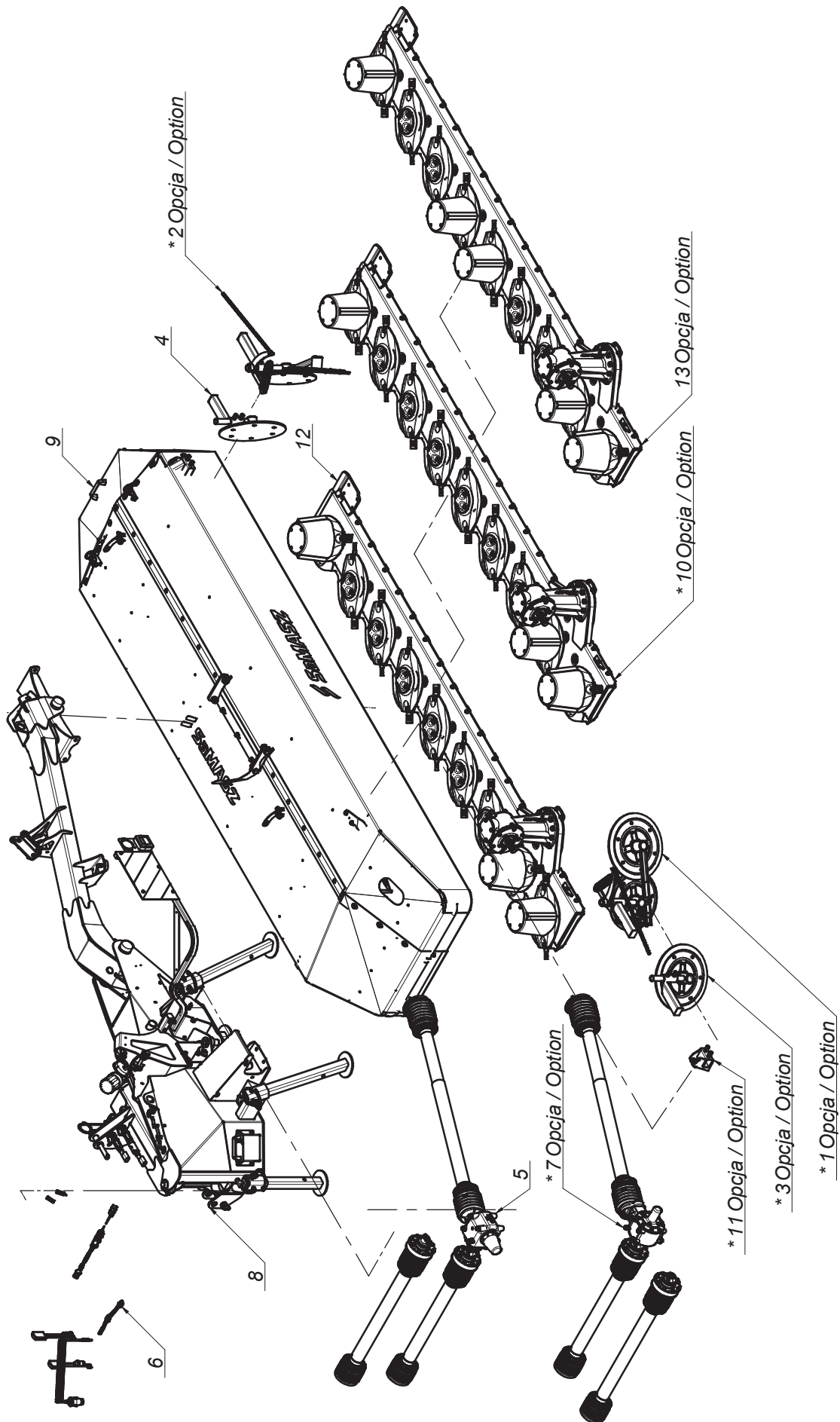


Katalog części / Spare parts list

**KOSIARKA DYSKOWA TYLNA / REAR DISC MOWER
XT 390 - 3,90 m / 12' 1" (2250)**

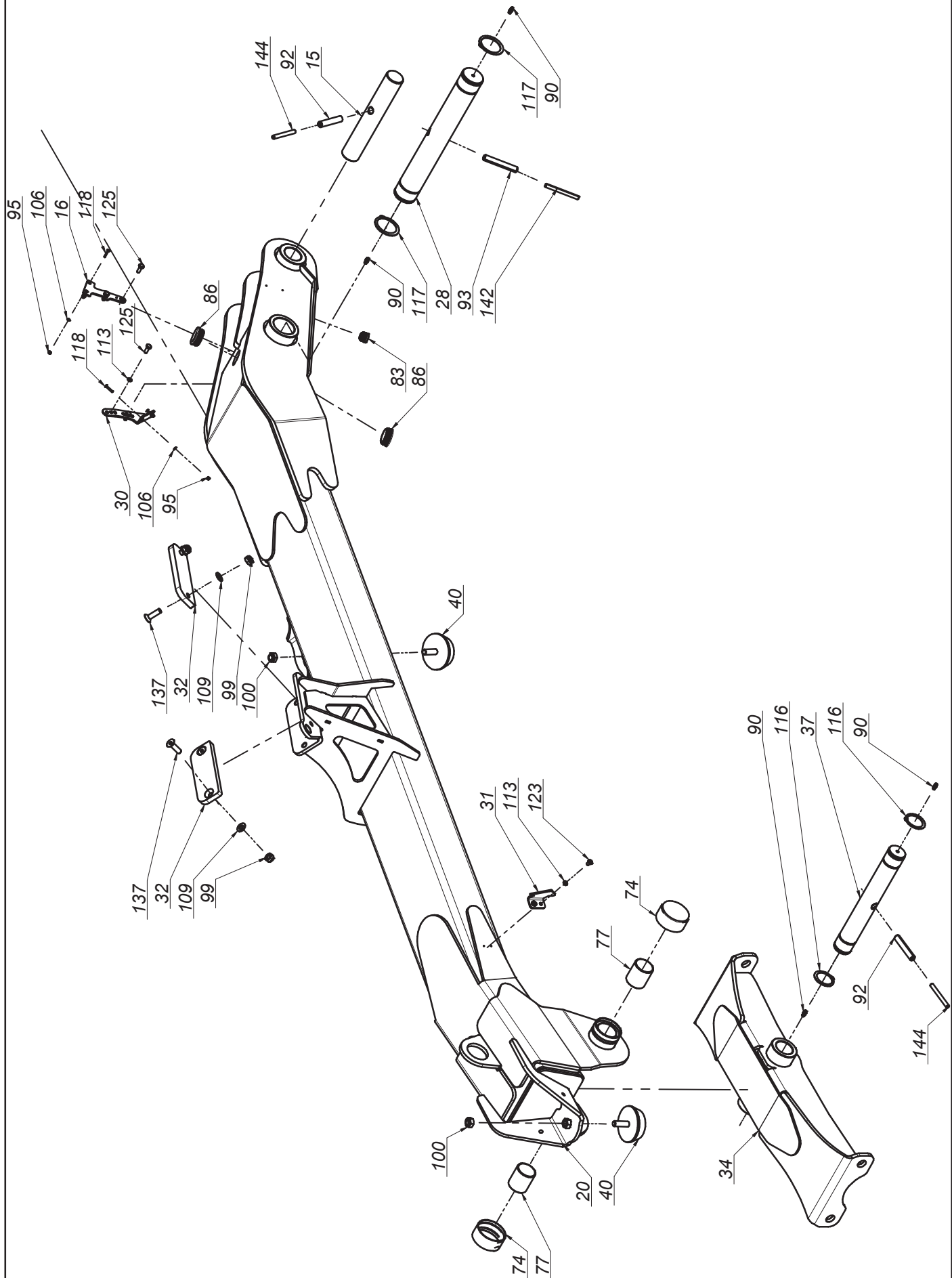
Nr seryjny / Serial no.

K2225PLEN001
2020.10.20
Wersja / Edition: 1



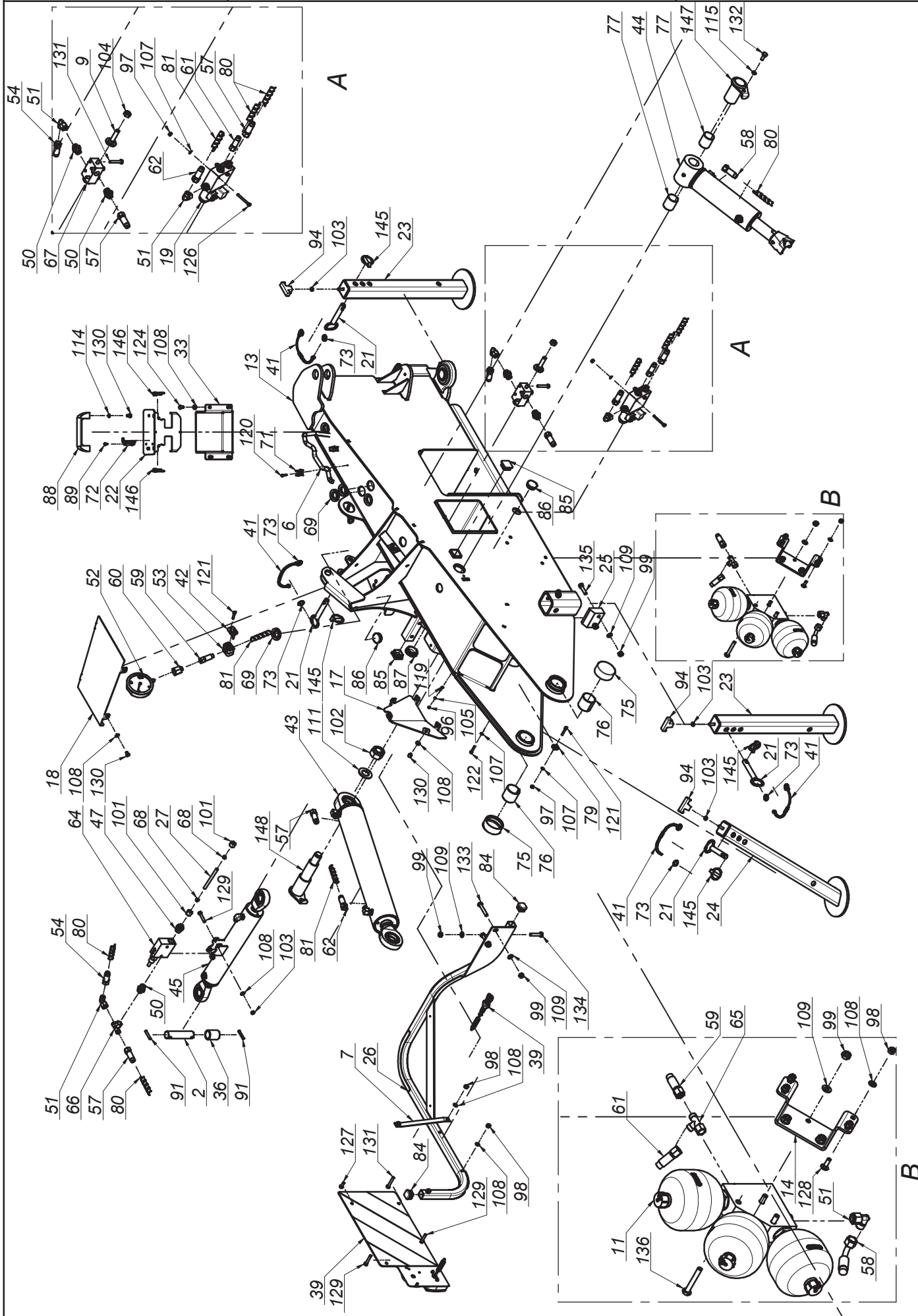
* Zapytaj o szczegóły/Ask about details

L.p. Item	Numer części Part No.	Nazwa części	Description	Ilość Quantity	Uwagi Notes
1	0227.06.00.000	Zgarniacz lewy	Swath guide left	1	
2	0227.07.00.000	Zgarniacz prawy	Swath guide right	1	
3	0229.06.00.005	Zgarniacz lewy	Swath guide left	1	
4	0229.07.00.005	Zgarniacz prawy	Swath guide right	1	
5	2240.03.00.000	Przeniesienie napędu - 1000 obr.	Drive unit - 1000 rpm	1	
6	2240.04.00.000	Instalacja elektryczna	Electric installation	1	
7	2240.13.00.000	Przeniesienie napędu - 540 obr.	Drive unit - 540 rpm	1	
8	2250.01.00.001	Układ zawieszenia	Suspension main body	1	
9	2250.02.00.001	Rama główna	Main frame right	1	
10	2250.03.00.000	Zespół tnący - 2 do środka	Cutting unit	1	Opcja / Option
11	2250.06.00.000	Zespół mocowania zgarniacza	Swath guide mounting assembly	1	Opcja / Option
12	2250.13.00.000	Zespół tnący - 3 do środka	Cutting unit	1	
13	2250.23.00.000	Zespół tnący - 2 pokosy	Cutting unit	1	Opcja / Option

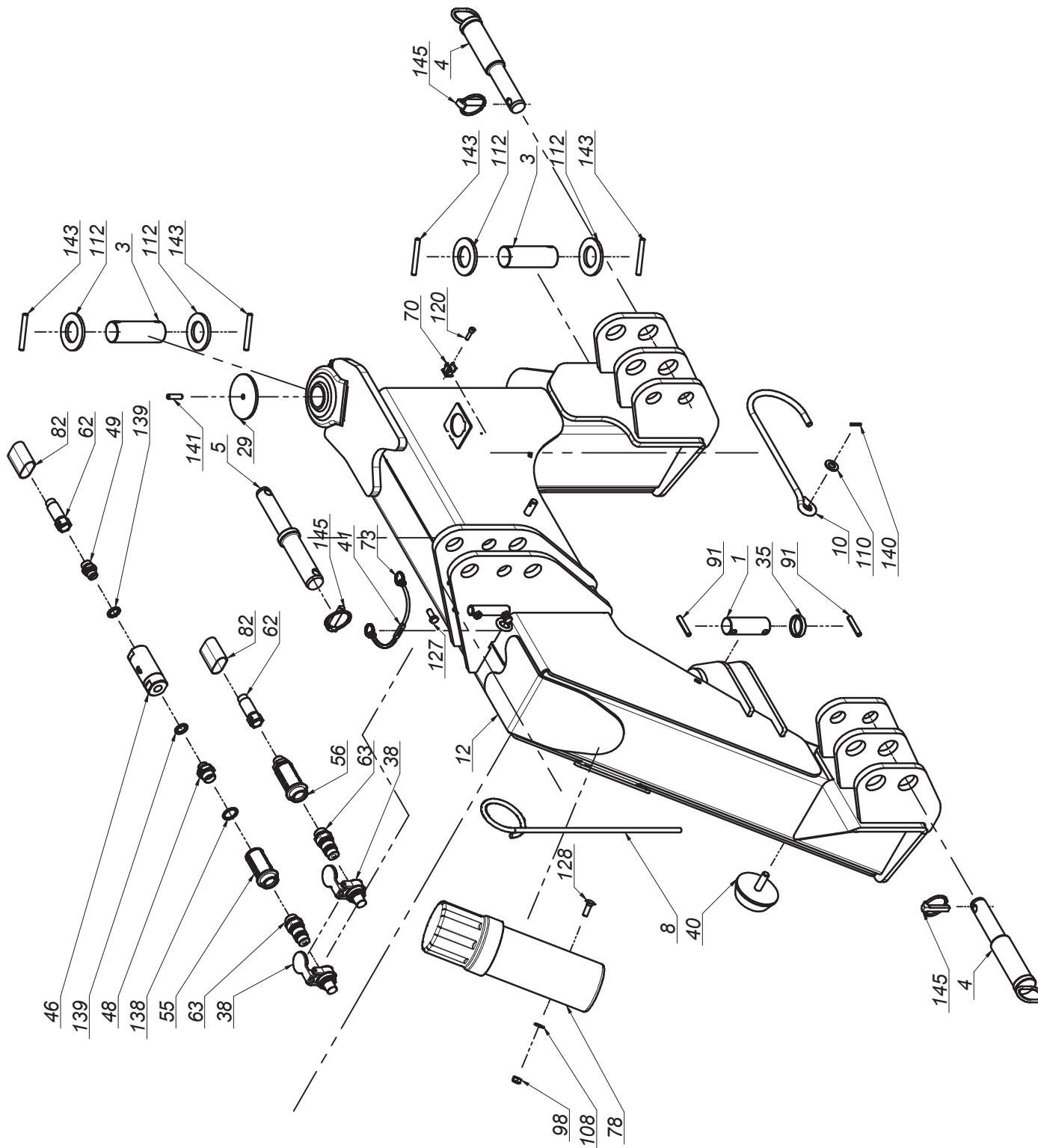


L.p. Item	Numer części Part No.	Nazwa części	Description	Ilość Quantity	Uwagi Notes
1	00SO.30.00.085	Sworzeń Ø30 (SO.30.00.085)	Pin Ø30 (SO.30.00.085)	1	
2	00SO.30.00.125	Sworzeń Ø30 (SO.30.00.125)	Pin Ø30 (SO.30.00.125)	1	
3	00SO.37.00.105	Sworzeń Ø37,2 (SO.37.00.105)	Pin Ø37,2 (SO.37.00.105)	2	
4	0272.01.19.000	Sworzeń zaczepu - kat. II - III	Hitch pin cat. II and III	2	
5	0272.01.20.000	Sworzeń górny zaczepu - kat. II - III	Upper hitch pin - cat. III	1	
6	0540.03.67.003	Klucz wymiany noży	Knife mounting lever	1	
7	0544.66.02.004	Usztywnienie	Stiffening	1	
8	0619.01.32.000	Sprężyna przewodów	Spring bracket	1	
9	0619.01.56.004	Śruba regulacyjna zaworu	Bolt special - end valve	1	
10	0927.01.04.000	Wspornik wału	Shaft support	1	
11	2115.01.26.000	Blok Hydro kpl.	Hydro Block cpl.	1	
12	2240.01.01.000	Zaczep	Hitch	1	
13	2240.01.02.000	Korpus zawieszenia	Suspension main body	1	
14	2240.01.05.000	Uchwyt Hydro	Hydro bracket	1	
15	2240.01.06.000	Sworzeń ramienia ruchomego	Frame pin I	1	
16	2240.01.07.000	Mocowanie magnesu	Lifting block	1	
17	2240.01.09.000	Pokrywa akumulatorów	Hydraulic accumulator cover	1	
18	2240.01.10.000	Pokrywa przekładni	Gearbox cover	1	
19	2240.01.12.000	Blok sterowania XT kpl.	Steering block XT cpl.	1	
20	2250.01.03.001	Ramię nośne	Suspension arm	1	
21	2250.01.07.000	Sworzeń zabezpieczenia	Top link pin - cat. I	5	
22	2250.01.08.000	Szuflada noży	Knife drawer	1	
23	2250.01.09.000	Stopa podporowa	Support leg	2	
24	2250.01.10.000	Stopa podporowa tylna	Support leg - rear	2	
25	2250.01.11.000	Guma - odbój siłownika	Rubber damper	1	
26	2250.01.13.000	Mocowanie oświetlenia	Warning lighth mounting	1	
27	2250.01.15.000	Rura hydrauliczna fi10x1,5	Hydraulic tube	1	
28	2250.01.17.000	Sworzeń ramienia ruchomego II	Frame pin II	1	
29	2250.01.18.000	Podkładka mosiężna	Brass washer	1	
30	2250.01.19.000	Uchwyt czujnika	Lifting block	1	
31	2250.01.20.000	Strzała koszenia	Indicator	1	
32	2250.01.21.000	Wkładka ramienia	Slide plate	2	
33	2250.01.22.000	Oslona szuflady noży	Side panel	1	
34	2250.01.24.000	Mocowanie ramy	Suspension frame mount	1	
35	2250.01.27.000	Podkładka dystansowa I	Distance washer I	1	
36	2250.01.28.000	Podkładka dystansowa II	Distance washer II	1	
37	2250.01.29.000	Sworzeń zawieszenia ramy	Suspension frame pin	1	
38	MIEK-000-102	Gniazdo Kennfixx	Socket Kennfixx	2	
39	MIET-002-005	Tablica ostrz. prawa 282x423 z oświet. jedn.	Warning plate - right	1	
40	MIGA-080-000	Amortyzator gumowo-metalowy 80x25 typ K	Rubber-metal damper 80x25 type K	3	
41	MIGZ-007-001	Zawieszka gumowa (0225.01.20.000)	Rubber key chain	6	
42	MIHB-018-002	Obejma rury 18 Blaszka Górna DP-A2/CRVIF	Tube clamp cover	1	
43	MIHC-090-000	Siłownik 90x45x510 (2240.01.04.000)	Hydraulic cylinder 90x45x505 (2240.01.04.000)	1	
44	MIHC-160-001	Siłownik 80x45x160 (2250.01.06.000)	Hydraulic cylinder 80x45x160 (2250.01.06.000)	1	
45	MIHC-300-000	Siłownik 63x28x300 (2250.01.05.000)	Hydraulic cylinder 63x28x300 (2250.01.05.000)	1	
46	MIHF-038-000	Filtr In-Line B640-IL3840R	In-Line filter B640-IL3840R	1	
47	MIHK-012-004	Złączka M16 x 1/2"	Straight connector M16 x 1/2"	1	
48	MIHK-012-038	Złączka 1/2" x 3/8"	Straight connector 1/2" x 3/8"	1	
49	MIHK-018-001	Złączka M18x1,5 - 3/8" korpus	Straight connector M18 x 3/8"	1	
50	MIHK-018-003	Złączka M18x1,5 - 1/2"	Straight connector M18 x 1/2"	4	
51	MIHK-018-018	Złączka kolankowa M18x1,5 nastawna	Elbow connector M18x1,5 - compression	4	
52	MIHM-040-000	Manometr 160 1/2"	Pressure gauge 160 1/2"	1	
53	MIHO-018-002	Obejma rury 18 Plast. RAPB-218	Tube clamp	1	
54	MIHP-000-181	Przewód M18x1,5 L= 180 A-A	Hydraulic hose M18x1,5 L= 190 A-A	1	
55	MIHP-022-010	Kennfixx M22x1/2" BG3 Czerwony +	Kennfixx M22x1/2" BG3 Red +	1	
56	MIHP-022-011	Kennfixx M22x1/2" BG3 Czerwony -	Kennfixx M22x1/2" BG3 Red -	1	
57	MIHP-055-001	Przewód M18x1,5 L= 550 A-A	Hydraulic hose M18x1,5 L= 550 A-A	2	
58	MIHP-060-005	Przewód hyd. M18x1,5 L= 600 A90-A	Hydraulic hose M18x1,5 L= 600 A90-A	1	
59	MIHP-080-005	Przewód M16x1,5 L= 800 A-A	Hose M16x1,5 L= 800 A-A	1	
60	MIHP-100-160	Przylączka manometru 1/2" - M16	Pressure gauge fitting M16 x 1/2"	1	
61	MIHP-104-007	Przewód M16x1,5 L= 500 A-A	Hydraulic hose M16x1,5 L= 500 A-A	1	
62	MIHP-280-004	Przewód M18x1,5 L= 2800 A-A	Hydraulic hose M18x1,5 L= 2800 A-A	2	
63	MIHW-022-000	Wtyczka EURO M22x1,5	Plug NV 12 GAS M EURO TYP 12,5	2	
64	MIHZ-012-000	Zawór sekwencyjny bezpośredni VS2C 1/2" V0660	Sequence valve VS2C 1/2" V0660	1	
65	MIHZ-016-003	Złączka trójnik M16x1,5 nastawna niesymetryczna z nakrętką	Compression Tee-connector M16x1,5 asymmetrical	1	
66	MIHZ-018-000	Złączka trójnik M18x1,5 z nakrętką sym.	Tee connector M18	1	
67	MIHZ-056-828	Zawór krańcowy V-121 1/2" NC - V0828	End valve V-121 1/2" NC - V0828	1	
68	MIIP-016-000	Pierścień zacinający Ø10	Olive Ø10	2	

Tab. 2



L.p. Item	Numer części Part No.	Nazwa części	Description	Ilość Quantity	Uwagi Notes
69	MIIP-030-001	Przelotka 30x6	Eyelet 30x6	7	
70	MIIU-010-000	Uchwyt Ø10	Clamp Ø10	1	
71	MIIU-015-000	Uchwyt Ø15	Clamp Ø15	2	
72	MIIZ-049-000	Zawias chowany 491167	Hinge	1	
73	MISK-000-001	Kółko sprężyste zawieszki	Rubber key chain ring	12	
74	MITP-063-003	Pokrywa rur 63,5 x 30	Plastic cover 63,5 x 30	2	
75	MITP-073-000	Pokrywa rur 73 x 30	Plastic cover 73 x 30	2	
76	MITS-000-0018	Tuleja ślizgowa 50x 55x 50 PCM	Sliding bush 50x 55x 50 PCM	2	
77	MITS-000-050	Tuleja ślizgowa 40x 44x 50 PCM	Sliding bush 40x 44x 50 PCM	4	
78	MITT-001-000	Tuba duża	Tube	1	
79	MITU-000-003	Uchwyt zaciskowy Ø8	Cable clamp Ø8	2	
80	MITW-016-000	Wąż spiralny 13-16 - 0,5 m	Hydraulic hose shell 13-16 - 0,5 m	5	
81	MITW-016-000	Wąż spiralny 13-16 - 1,0 m	Hydraulic hose shell 13-16 - 1,0 m	3	
82	MITW-036-057	Oslona tkana fi 36x50 - 2,5 m	Hose protection sleeve fi 36x50 - 2,5 m	1	
83	MITZ-021-000	Zaślepka plastik Ø21x0.8-2.0 - 465608	Plastic plug Ø21x0.8-2.0	2	
84	MITZ-030-030	Zaślepka plastik kw. 30x30x2	Plastic plug sq. 30x30x2	2	
85	MITZ-034-001	Zaślepka plastik kw. 38x38x3 - 111541	Plastic cap sq. 38x38x3	2	
86	MITZ-040-00	Zaślepka plastik Ø40x1 - 111067	Plastic cap Ø40x1 - 111067	4	
87	MITZ-047-000	Zaślepka plastik ok 47,6x1-3 - 111536	Plastic cap round 47,6x1-3	1	
88	MPIU-001-002	Uchwyt Standardowy 132xM8	Handle 132xM8	1	
89	MZIN-000-004	Nit zrywany Ø5x10	Rivet Ø5	2	
90	MZIS-000-003	Smarownicza M6x1	Grease nipple M6x1	4	
91	MZKK-008-045	Kolek spręż. Ø8x 45 oc.	Spring-type straight pin Ø8x40	4	
92	MZKK-013-070	Kolek spręż. Ø13x 70 nierdz.	Spring pin Ø13x 70 z.	2	
93	MZKK-013-080	Kolek spręż. Ø13x 80 nierdz.	Spring pin Ø13x 80 z.	1	
94	MZNR-008-001	Rękojeść eliptyczna M8	Handle	4	
95	MZNS-003-000	Nakretka M 3 kl. 8 oc. samozab. A2	Nut M 4 cl. 8 z. self-lock.	4	
96	MZNS-004-000	Nakretka M 4 kl. 8 oc. samozab.	Nut M 4 cl. 8 z. self-locking.	4	
97	MZNS-006-006	Nakrętka M 6 kl. 8 oc. samozab.	Nut M 6 cl. 8 z. self-lock.	4	
98	MZNS-008-006	Nakrętka M 8 kl. 8 oc. samozab.	Nut M 8 cl. 8 z. self-lock.	10	
99	MZNS-010-002	Nakrętka M10 kl. 8 oc. samozab.	Nut M10 cl. 8 z. self-lock.	12	
100	MZNS-012-004	Nakrętka M12 kl. 8 oc. samozab.	Nut M12 cl. 8 z. self-lock.	2	
101	MZNS-016-002	Nakrętka łączna M16x1,5	Compression nut M16x1,5	2	
102	MZNS-030-015	Nakrętka M30x1,5 kl. 8 oc. samozab.	Nut M30x1,5 cl. 8 z. self-lock.	1	
103	MZNS-008-001	Nakrętka M 8 kl. 8 oc.	Nut M 8 cl. 8 z.	6	
104	MZNS-014-002	Nakrętka M14 kl. 8 oc.	Nut M14 cl. 8 z.	1	
105	MZPD-004-000	Podkładka Ø4 oc.	Washer Ø4 z.	4	
106	MZPP-003-000	Podkładka Ø3 A2	Washer Ø3	4	
107	MZPP-006-001	Podkładka Ø6 oc.	Washer Ø6 z.	4	
108	MZPP-008-002	Podkładka Ø8 oc.	Washer Ø8 z.	25	
109	MZPP-010-001	Podkładka Ø10 oc.	Washer Ø10 z.	12	
110	MZPP-012-002	Podkładka Ø12 oc.	Washer Ø12 z.	1	
111	MZPP-030-000	Podkładka Ø30 oc.	Washer Ø30 z.	1	
112	MZPP-036-002	Podkładka Ø36 oc.	Washer Ø36 z.	4	
113	MZPS-006-002	Podkładka spręż. Ø6,1 oc.	Spring washer Ø6,1 z.	6	
114	MZPS-008-001	Podkładka spręż. Ø8,2 oc.	Spring washer Ø8.2 z.	5	
115	MZPS-010-003	Podkładka spręż. Ø10,2 oc.	Spring washer Ø10.2 z.	1	
116	MZSE-040-001	Pierścień osad. Z 40	Snap ring Z 40	2	
117	MZSE-050-001	Pierścień osad. Z 50	Circlip Z 50	2	
118	MZSI-003-000	Śruba M 3x 20 kl. 8.8 oc. IMB. STOŻ.	Bolt M 4x 12 cl. 8.8 z. Allen countersunk	4	
119	MZSI-004-001	Śruba M 4x 20 kl. 8.8 oc. IMB. WALC.	Bolt M 4x 20 kl. 8.8 z. Allen, socket head	4	
120	MZSI-005-009	Śruba M 5x 20 kl. 8.8 oc. IMB. WALC.	Bolt M 5x 20 kl. 8.8 z.	3	
121	MZSI-006-004	Śruba M 6x 35 kl. 8.8 oc. IMB. WALC.	Bolt M 6x 35 cl. 8.8 z. Allen, socket head	3	
122	MZSI-006-005	Śruba M 6x 30 kl. 8.8 oc. IMB. WALC.	Bolt M 6x 30 cl. 8.8 z. Allen, socket head	1	
123	MZSI-006-100	Śruba M 6x10 kl. 10.9 oc. GRZYB.IMB (7380)	Bolt M 6x20 cl. 10.9 z. Allen	2	
124	MZSI-008-101	Śruba M 8x 20 kl. 10.9 oc. GRZYB IMB (7380)	Bolt M 8x 20 cl. 10.9 z. Allen	4	
125	MZSZ-006-005	Śruba M 6x 16 kl. 8.8 oc. (82105)	Bolt M 6x 16 cl. 8.8 z. (82105)	4	
126	MZSZ-006-008	Śruba M 6x 55 kl. 8.8 oc. IMB. WALC.	Bolt M 6x 55 cl. 8.8 z. Allen, socket head	2	
127	MZSZ-008-001	Śruba M 8x 20 kl. 8.8 oc. (82105)	Bolt M 8x 20 cl. 8.8 z. (82105)	3	
128	MZSZ-008-002	Śruba M 8x 25 kl. 8.8 oc. PODS.	Bolt M 8x 25 cl. 8.8 z. sq. neck	6	
129	MZSZ-008-007	Śruba M 8x 45 kl. 8.8 oc. (82105)	Bolt M 8x 45 cl. 8.8 z. (82105)	4	
130	MZSZ-008-011	Śruba M 8x 12 kl. 8.8 oc. (82105)	Bolt M 8x 12 cl. 8.8 z. (82105)	11	
131	MZSZ-008-013	Śruba M 8x 50 kl. 8.8 oc. (82105)	Bolt M 8x 50 cl. 8.8 z. (82105)	4	
132	MZSZ-010-001	Śruba M10x 25 kl. 8.8 oc. (82105)	Bolt M10x 25 cl. 8.8 z. (82105)	1	
133	MZSZ-010-011	Śruba M10x 60 kl. 8.8 cz. (82101)	Bolt M10x 60 cl. 8.8 z. (82101)	2	
134	MZSZ-010-026	Śruba M10x 50 kl. 8.8 oc. (82105)	Bolt M10x 50 cl. 8.8 z. (82105)	1	
135	MZSZ-010-040	Śruba M10x 40 kl. 8.8 oc. IMB. WALC.	Bolt M10x 40 cl. 8.8 z. Allen, socket head	2	
136	MZSZ-010-070	Śruba M10x 70 kl. 8.8 oc. (82101)	Bolt M10x 70 cl. 8.8 z. (82101)	3	
137	MZSZ-010-135	Śruba M10x 35 kl. 10.9 oc. IMB. STOŻ.	Bolt M10x 30 cl. 10.9 z. Allen countersunk	4	



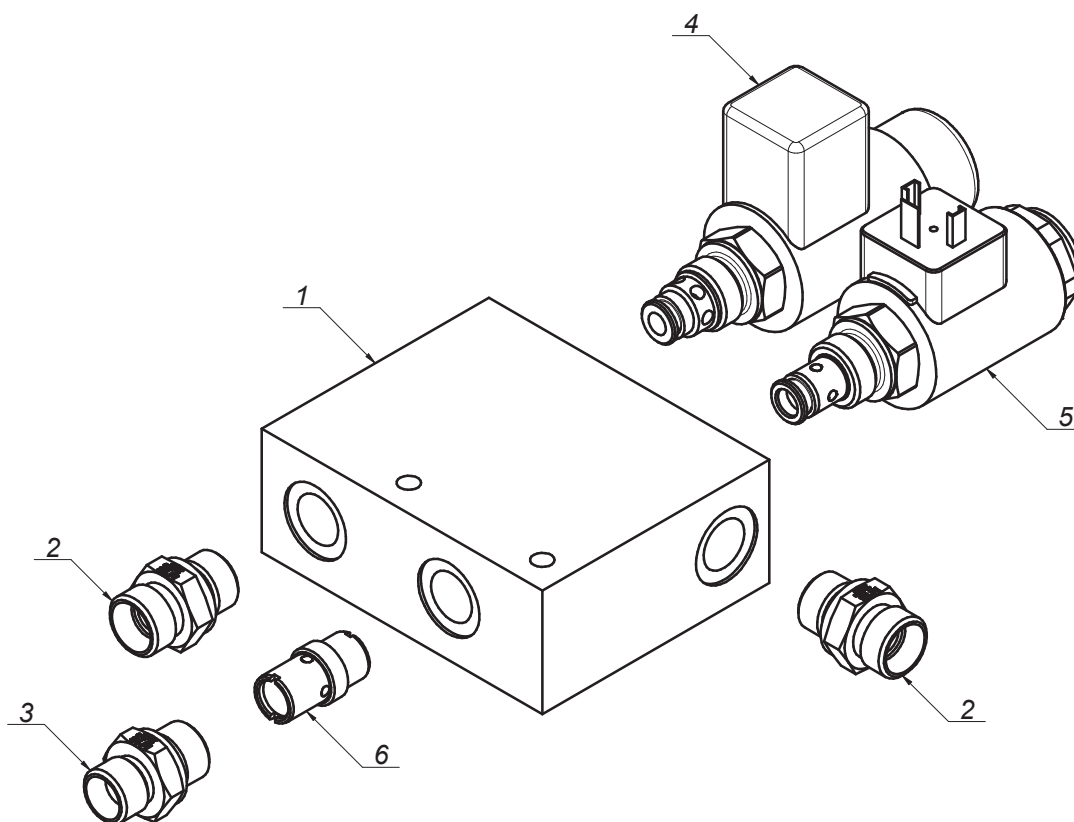


2250.01.00.001
Układ zawieszenia
Suspension main body

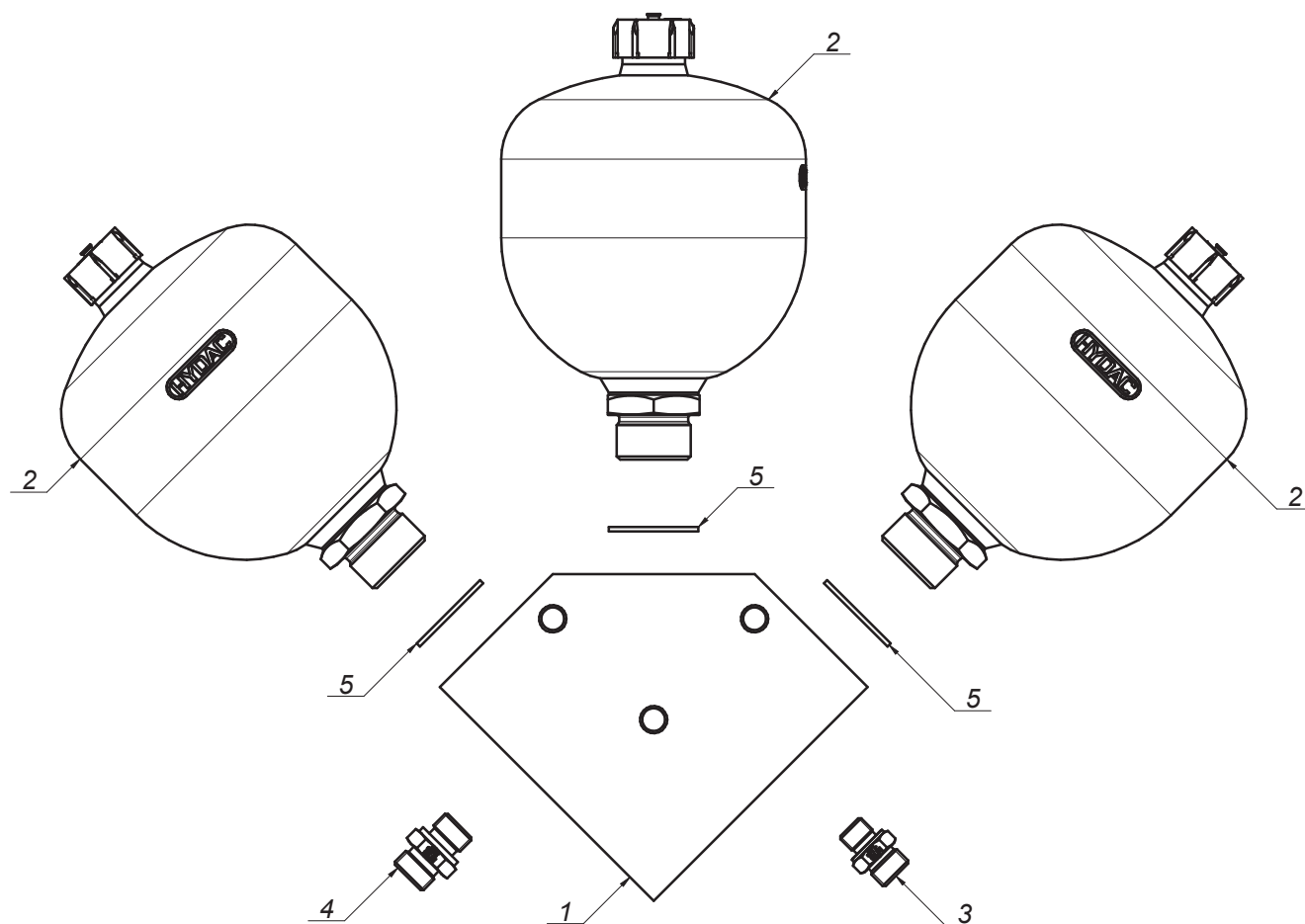
Tab. 2

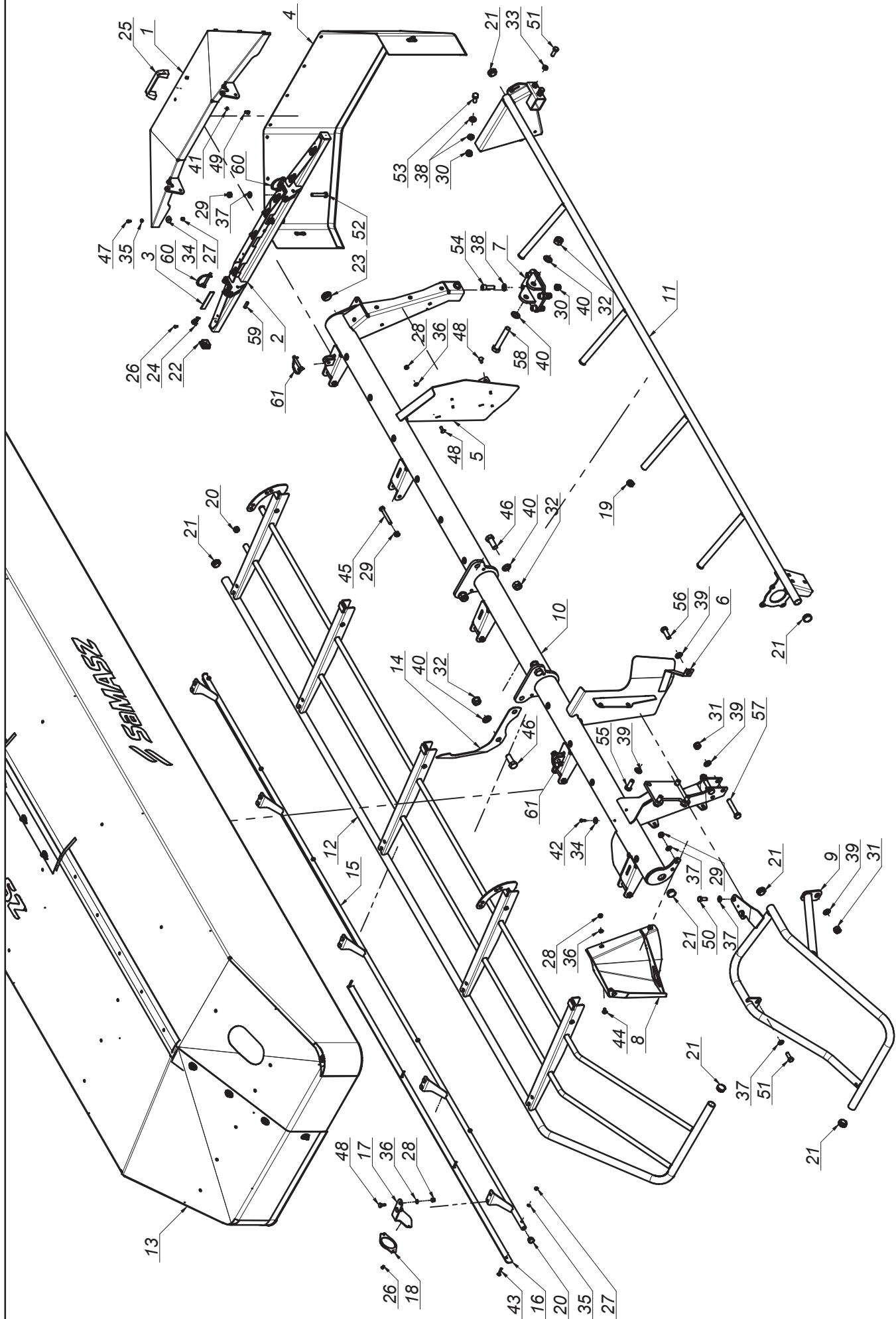
L.p. Item	Numer części Part No.	Nazwa części	Description	Ilość Quantity	Uwagi Notes
138	MZUP-018-000	Uszczelka met-gum - 1/2"	Metal and rubber seal - 1/2"	1	
139	MZUP-112-000	Uszczelka met-gum - 3/8"	Metal and rubber seal - 1/2"	2	
140	MZZK-004-001	Kołek spręż. Ø4x 20 nierdz.	Spring pin Ø4x20 ss.	1	
141	MZZK-008-003	Kołek spręż. Ø8x 30 oc.	Spring pin Ø8x 30 z.	1	
142	MZZK-008-013	Kołek spręż. Ø8x 80 oc.	Spring pin Ø8x80 z.	1	
143	MZZK-008-014	Kołek spręż. Ø8x 65 oc.	Spring pin Ø8x 65 z.	4	
144	MZZK-008-015	Kołek spręż. Ø8x 70 oc.	Spring pin Ø8x 70 z.	2	
145	MZZP-000-001	Zawlecзка - Przetyczka A 11x45	Lynch pin A 11x45	8	
146	MZZP-000-002	Zawlecзка - Przetyczka A 6x45	Lynch pin A 6x45	2	
147	SZW.40.50.180	Sworzeń fi.50 L=192 (SZW.40.50.180)	Pin fi.50 L=192 (SZW.40.50.180)	1	
148	SZW.40.50.215	Sworzeń fi.50 L=227 (SZW.40.50.215)	Pin fi.50 L=227 (SZW.40.50.215)	1	

L.p. Item	Numer części Part No.	Nazwa części	Description	Ilość Quantity	Uwagi Notes
1	2240.01.08.000	Blok sterowania XT	Steering block XT	1	
2	MIHK-018-001	Złączka M18x1,5 - 3/8" korpus	Straight connector M18 x 3/8"	2	
3	MIHK-034-000	Złączka M16x3/8"	Straight connector M16 x 3/8"	1	
4	MIHR-012-000	Rozdzielacz SD3E-A2/H2O2/01200E1	Divider SD3E-A2/H2O2/01200E1	1	
5	MIHR-120-000	Rozdzielacz SD1E-A2/H2S5/01200E1	Divider SD1E-A2/H2S5/01200E1	1	
6	MIHZ-230-000	Regulator przepływu VSK2-G4-230	Flow controller VSK2-G4-230	1	

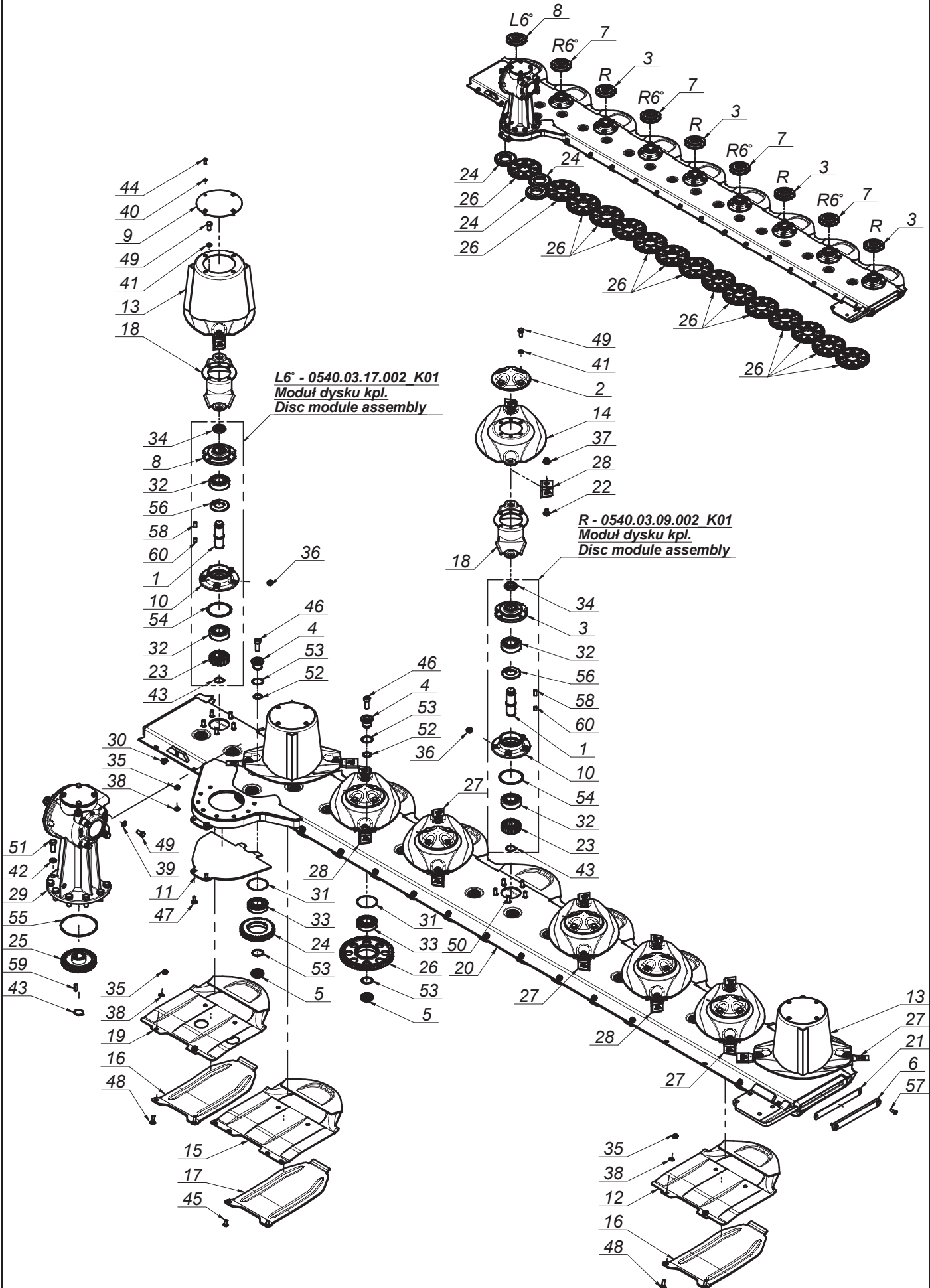


L.p. Item	Numer części Part No.	Nazwa części	Description	Ilość Quantity	Uwagi Notes
1	2115.01.24.000	Blok Hydro	Hydro Block	1	
2	MIHA-000-101	Akumulator hydrauliczny SBO200-1E1/112U-200AB	Hydraulic accumulator SBO200-1E1/112U-200AB	3	
3	MIHK-016-002	Złączka M16x1,5 - 1/4" korpus	Straight connector M16x1/4"	1	
4	MIHK-018-001	Złączka M18x1,5 - 3/8" korpus	Straight connector M18 x 3/8"	1	
5	MZUP-033-010	Uszczelka miedziana Ø33	Copper seal Ø33	3	



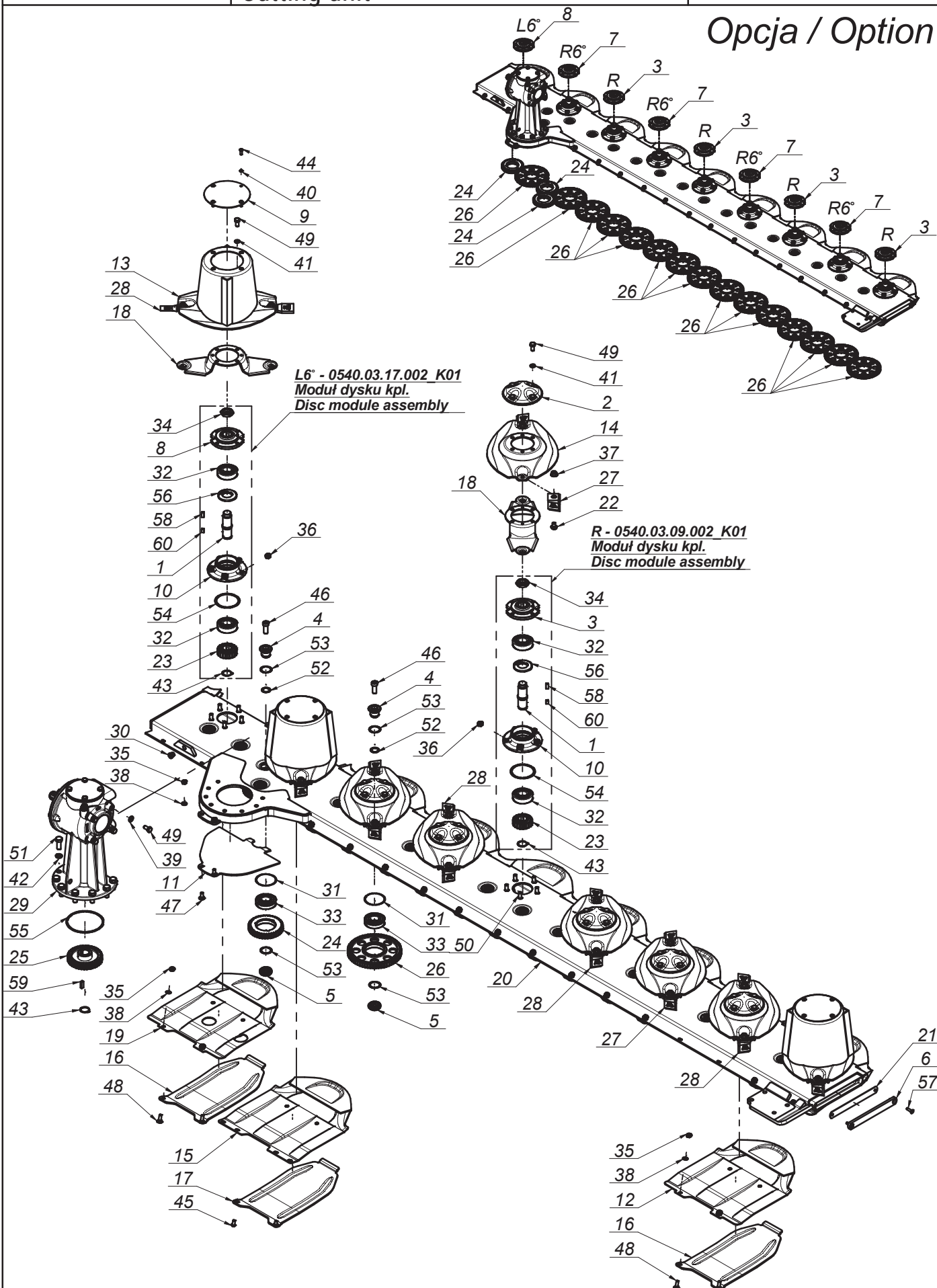


L.p. Item	Numer części Part No.	Nazwa części	Description	Ilość Quantity	Uwagi Notes
1	0575.04.03.000	Osłona boczna	Side guard	1	
2	0575.04.05.000	Wspornik osłony prawy	Side guard hinge assembly right	1	
3	0575.04.15.000	Taśma uszczelniająca	Band	2	
4	0575.04.24.002	Osłona brezentowa boczna prawa	Side curtain right	1	
5	0606.02.15.006	Osłona zgarniacza prawa	Right swath guide cover	1	
6	0606.02.16.006	Osłona zgarniacza lewa	Left swath guide cover	1	
7	0619.02.03.000	Mocowanie stopy podporowej	Support leg mount	1	
8	2110.02.09.000	Osłona bębena lewego	Drum guard, left	1	
9	2240.02.04.000	Wspornik boczny prawy	Guard frame - side, right	1	
10	2250.02.01.001	Rama spawana	Main frame	1	
11	2250.02.02.001	Wstawka osłony	Guard's insert	1	
12	2250.02.03.001	Osłona podnoszona główna	Liftable guard	1	
13	2250.02.04.001	Osłona brezentowa główna	Safety curtain	1	
14	2250.02.06.000	Wskaźnik koszenia	Mow indicator	1	
15	2250.02.07.001	Wstawka osłony przedniej	Front guard, right	1	
16	2250.02.08.001	Osłona brezentu	Front guard	2	
17	2250.02.09.001	Wspornik odbłasku	White reflection bracket	1	
18	MIEK-000-011	Odblask okrągły biały przykręcany	White reflection - round	1	
19	MITZ-020-000	Zaślepka plastik Ø28x1.0-3.0 - 111041	Plastic plug Ø28x1.0-3.0 - 111041	4	
20	MITZ-021-000	Zaślepka plastik Ø21x0.8-2.0 - 465608	Plastic plug Ø21x0.8-2.0	4	
21	MITZ-034-000	Zaślepka plastik Ø34x1 - 111065	Plastic plug Ø34x1 - 111065	7	
22	MITZ-034-001	Zaślepka plastik kw. 38x38x3 - 111541	Plastic cap sq. 38x38x3	2	
23	MITZ-040-00	Zaślepka plastik Ø40x1 - 111067	Plastic cap Ø40x1 - 111067	1	
24	MPIU-001-001	Uchwyt obrotowy	Swivel bracket	8	
25	MPIU-001-002	Uchwyt Standardowy 132xM8	Handle 132xM8	1	
26	MZIN-000-004	Nit zrywany Ø5x10	Rivet Ø5	18	
27	MZNS-006-006	Nakrętka M 6 kl. 8 oc. samozab.	Nut M 6 cl. 8 z. self-lock.	16	
28	MZNS-008-006	Nakrętka M 8 kl. 8 oc. samozab.	Nut M 8 cl. 8 z. self-lock.	17	
29	MZNS-012-004	Nakrętka M12 kl. 8 oc. samozab.	Nut M12 cl. 8 z. self-lock.	9	
30	MZNS-014-004	Nakrętka M14 kl. 8 oc. samozab.	Nut M14 cl. 8 z. self-lock.	6	
31	MZNS-016-005	Nakrętka M16 kl. 8 oc. samozab.	Nut M16 cl. 8 z. self-lock.	3	
32	MZNS-020-000	Nakrętka M20 kl. 8 oc. samozab.	Nut M20 cl. 8.8 z self-lock.	5	
33	MZNS-012-002	Nakrętka M12 kl. 8 oc.	Nut M12 cl. 8 z.	2	
34	MZPN-006-003	Podkładka pow. Ø6x25 oc.	Fender washer Ø6x25 z.	21	
35	MZPP-006-001	Podkładka Ø6 oc.	Washer Ø6 z.	16	
36	MZPP-008-002	Podkładka Ø8 oc.	Washer Ø8 z.	17	
37	MZPP-012-002	Podkładka Ø12 oc.	Washer Ø12 z.	8	
38	MZPP-014-001	Podkładka Ø14 oc.	Washer Ø14 z.	8	
39	MZPP-016-001	Podkładka Ø16 oc.	Washer Ø16 z.	8	
40	MZPP-020-001	Podkładka Ø20 oc.	Washer Ø20 z.	6	
41	MZPS-008-001	Podkładka spręż. Ø8,2 oc.	Spring washer Ø8.2 z.	2	
42	MZSI-006-007	Śruba M 6x 20 kl. 10.9 oc. GRZYB.IMB (7380)	Bolt M 6x20 cl. 10.9 z. Allen	11	
43	MZSP-006-0015	Śruba M 6x 35 kl. 4.8 oc. PODS.	Bolt M 6x 35 cl. 4.8 z. sq. neck	7	
44	MZSP-008-001	Śruba M 8x 20 kl. 8.8 oc. PODS.	Bolt M 8x20 cl. 8.8 z. sq. neck	12	
45	MZSS-012-014	Śruba specjalna M12x 85 kl. 8.8 oc.	Bolt M12x 85 cl. 8.8 z.	5	
46	MZSZ-002-050	Śruba M20x 50 kl. 10.9 oc. (82105)	Bolt M20x 50cl. 10.9 z. (82105)	4	
47	MZSZ-006-005	Śruba M 6x 16 kl. 8.8 oc. (82105)	Bolt M 6x 16 cl. 8.8 z. (82105)	10	
48	MZSZ-008-002	Śruba M 8x 25 kl. 8.8 oc. PODS.	Bolt M 8x 25 cl. 8.8 z. sq. neck	5	
49	MZSZ-008-011	Śruba M 8x 12 kl. 8.8 oc. (82105)	Bolt M 8x 12 cl. 8.8 z. (82105)	2	
50	MZSZ-012-002	Śruba M12x 30 kl. 8.8 oc. (82105)	Bolt M12x 30 cl. 8.8 z. (82105)	2	
51	MZSZ-012-003	Śruba M12x 35 kl. 8.8 oc. (82105)	Bolt M12x 35 cl. 8.8 z. (82105)	4	
52	MZSZ-012-070	Śruba M12x 70 kl. 8.8 oc. (82101)	Bolt M12x 70 cl. 8.8 z. (82101)	2	
53	MZSZ-014-005	Śruba M14x 35 kl. 8.8 oc. (82105)	Bolt M14x 35 cl. 8.8 z. (82105)	2	
54	MZSZ-014-046	Śruba M14x 45 kl. 8.8 oc. IMB. WALC.	Bolt M14x 40 cl. 8.8 z. Allen. socket head	4	
55	MZSZ-016-007	Śruba M16x 40 kl. 8.8 oc. (82105)	Bolt M16x 40 cl. 8.8 z. (82105)	4	
56	MZSZ-016-008	Śruba M16x 45 kl. 8.8 oc. (82105)	Bolt M16x 45 cl. 8.8 z. (82105)	1	
57	MZSZ-016-009	Śruba M16x 90 kl. 8.8 oc. (82101)	Bolt M16x 90 cl. 8.8 z. (82101)	2	
58	MZSZ-020-120	Śruba M20x120 kl. 8.8 oc. (82101)	Bolt M 20x120 cl. 8.8 z. (82101)	1	
59	MZZK-010-030	Kolek spręż. Ø10x 30 nierdz.	Spring pin Ø10x 45 ss.	2	
60	MZZZ-008-045	Zawlecza 8x70 oc. - do rur	Lynch pin 8x70 z. tube	2	
61	MZZZ-010-000	Zawlecza 10x70 oc. - do rur	Lynch pin 10x70 z. - for tubes	2	



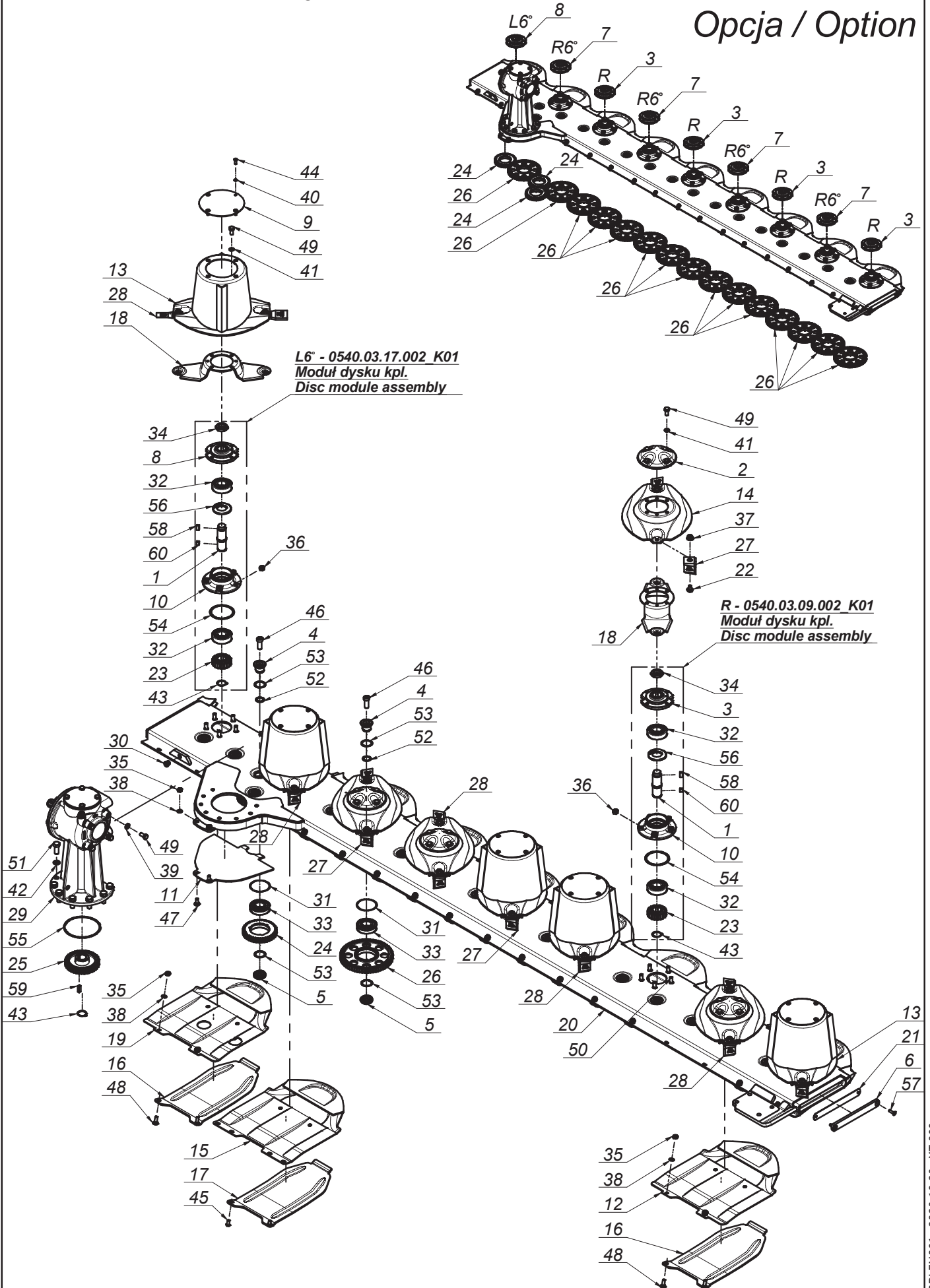
L.p. Item	Numer części Part No.	Nazwa części	Description	Ilość Quantity	Uwagi Notes
1	0540.03.05.000	Walek napędowy dysku	Pinion shaft	9	
2	0540.03.08.000	Pokrywka dysku	Disc	6	
3	0540.03.09.002	Piasta górna dysku prawa	Top hub - right	4	
4	0540.03.11.000	Sworzeń koła pośredniego - górny	Idler holder - upper	18	
5	0540.03.12.000	Sworzeń koła pośredniego - dolny	Idler holder - lower	18	
6	0540.03.13.001	Zamknięcie listwy	Bar closure	1	
7	0540.03.16.002	Piasta górna dysku prawa 6°	Top hub - right 6°	4	
8	0540.03.17.002	Piasta górna dysku lewa 6°	Top hub - left 6°	1	
9	0540.03.22.001	Pokrywa bębna	Drum's cover	3	
10	0540.03.23.001	Piasta dolna	Lower hub	9	
11	0608.04.21.003	Płoza prawa	Skid - right	1	
12	0619.14.02.007	Ślizg	Sliding skid	7	
13	0619.14.03.007	Dysk roboczy z bębniem	Working disc with drum	3	
14	0619.14.04.007	Dysk roboczy	Working disc	6	
15	0619.14.11.007	Ślizg skrajny	Slide - outer	1	
16	0619.14.13.007	Nakładka ściernalna	Skid plate	8	
17	0619.14.14.007	Nakładka ściernalna skrajna	Skid plate - outer	1	
18	0619.14.50.007	Trzymak nożowy	Knife holder	9	
19	2110.04.05.001	Ślizg skrajny lewy	Sliding skid	1	
20	2250.13.01.000	Listwa spawana	Cutterbar welded right	1	
21	MIGZ-540-000	Zamknięcie listwy - Guma (0540.03.14.001)	Bar closure - rubber	1	
22	MIO-003-012	Obsada M12 z pazurem - typ 2 (0619.14.05.007)	Knife holder pin M12 - flange	18	
23	MIKW-020-135	Koło zębate dysku Z20 (0540.03.07.000)	Cutting disc gear Z20 (0540.03.07.000)	9	
24	MIKW-038-080	Koło zębate pośrednie Z38 (0229.05.02.000)	Gear Z38 - idler	3	
25	MIKW-038-138	Koło zębate napędowe Z38 (0540.03.06.000)	Gear Z38	1	
26	MIKW-060-080	Koło zębate pośrednie Z60 (0225.05.13.000)	Gear Z60 - idler	15	
27	MINO-110-002	Nóż skośny lewy 110x49x4 (0619.14.52.007)	Left slanted blade 105x49x4	8	
28	MINO-110-002	Nóż skośny prawy 110x49x4 (0619.14.51.007)	Right slanted blade 110x49x4	10	
29	MIPS-054-002	Przekładnia kątowna 054-02.100B.R	Gearbox 054-02.100B.R	1	
30	MITK-000-004	Korek 3/8" model 42A	Plug 3/8" model 42A	1	
31	MZIP-000-008	Pierścień zabezpiecz. Ø95 (łożysko 6307N Ø80)	Ring Ø95	18	
32	MZLZ-063-000	Łożysko 6307 2RS C3	Bearing 6307 2RS C3	18	
33	MZLZ-063-007	Łożysko 6307 2RS N C3	Bearing 6307 2RS N	18	
34	MZNN-030-000	Nakrętka M30x1,5 kl. 8 oc. niska	Nut M30x1.5 cl. 8 z. low	9	
35	MZNS-010-002	Nakrętka M10 kl. 8 oc. samozab.	Nut M10 cl. 8 z. self-lock.	18	
36	MZNS-012-004	Nakrętka M12 kl. 8 oc. samozab.	Nut M12 cl. 8 z. self-lock.	45	
37	MZNS-012-692	Nakrętka M12 kl.10 oc. kołnierzowa	Nut M12 cl. 10.9 z. collar	18	
38	MZPP-010-001	Podkładka Ø10 oc.	Washer Ø10 z.	18	
39	MZPP-012-002	Podkładka Ø12 oc.	Washer Ø12 z.	4	
40	MZPS-008-001	Podkładka spręż. Ø8,2 oc.	Spring washer Ø8.2 z.	12	
41	MZPS-012-001	Podkładka spręż. Ø12,2 oc.	Spring washer Ø12.2 z.	36	
42	MZPS-016-003	Podkładka spręż. Ø16,3 oc.	Spring washer Ø16.3 z.	8	
43	MZSE-035-001	Pierścień osad. Z 35	Circlip Z 35	10	
44	MZSI-008-101	Śruba M 8x 20 kl. 10.9 oc. GRZYB IMB (7380)	Bolt M 8x 20 cl. 10.9 z. Allen	12	
45	MZSI-010-009	Śruba M10x 20 kl. 10.9 oc. GRZYB IMB (7380)	Bolt M10x 20 cl. 10.9 z. Allen	2	
46	MZSI-016-041	Śruba M16x 40 kl. 10.9 oc. IMB. WALC. NISKI	Bolt M16x 40 cl. 10.9 z. Allen, low socket head	18	
47	MZSP-010-001	Śruba M10x 25 kl. 8.8 oc. PODS.	Bolt M10x 25 cl. 8.8 z. sq. neck	2	
48	MZSP-010-004	Śruba M10x 30 kl. 8.8 oc. PODS.	Bolt M10x 30 cl. 8.8 z. sq. neck	16	
49	MZSZ-012-010	Śruba M12x 25 kl. 8.8 oc. (82105)	Bolt M12x 25 cl. 8.8 z. (82105)	40	
50	MZSZ-012-030	Śruba specjalna M12x 32 kl.10.9 oc. (0540.03.18.000)	Knurled bolt M12x 30 cl. 10.9 z. (0540.03.18.000)	45	
51	MZSZ-016-040	Śruba M16x 40 kl. 10.9 oc. (82105)	Bolt M16x 40 cl. 10.9 z. (82105)	8	
52	MZUO-028-025	Oring - 28x2,5	Oring - 28x2.5	18	
53	MZUO-030-001	Oring - 30x2,5	Oring - 30x2.5	36	
54	MZUO-090-001	Oring - 90x4	Oring - 90x4	9	
55	MZUO-142-000	Oring - 142x4	Oring - 142x4	1	
56	MZUS-040-072	Simmering AO - 40x 72x 7	Simmering AO - 40x 72x 7	9	
57	MZWB-008-005	Śruba M 8x 30 kl. 8.8 oc. IMB. STOŻ.	Bolt M 8x 30 cl. 8.8 z. Allen countersunk	2	
58	MZWP-000-002	Wpust B 10x 8x 22	Cut off key B 10x8x22	9	
59	MZWP-000-003	Wpust B 10x 8x 30	Cut off key B 10x8x30	1	
60	MZWP-010-016	Wpust B 10x 8x 14	Cut off key B 10x8x14	9	

Opcja / Option

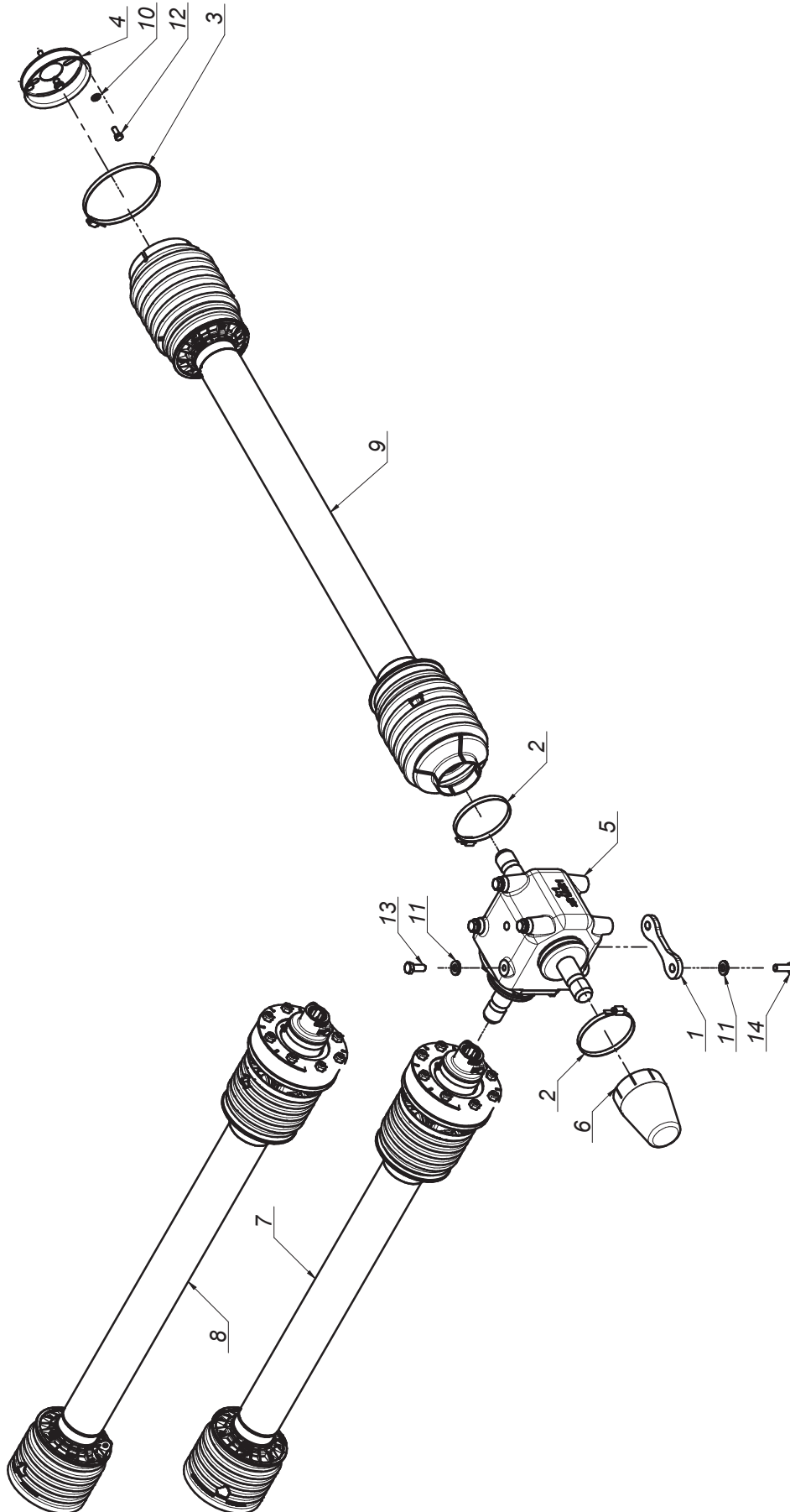


L.p. Item	Numer części Part No.	Nazwa części	Description	Ilość Quantity	Uwagi Notes
1	0540.03.05.000	Walek napędowy dysku	Pinion shaft	9	
2	0540.03.08.000	Pokrywka dysku	Disc	6	
3	0540.03.09.002	Piasta górna dysku prawa	Top hub - right	4	
4	0540.03.11.000	Sworzeń koła pośredniego - górny	Idler holder - upper	18	
5	0540.03.12.000	Sworzeń koła pośredniego - dolny	Idler holder - lower	18	
6	0540.03.13.001	Zamknięcie listwy	Bar closure	1	
7	0540.03.16.002	Piasta górna dysku prawa 6°	Top hub - right 6°	4	
8	0540.03.17.002	Piasta górna dysku lewa 6°	Top hub - left 6°	1	
9	0540.03.22.001	Pokrywa bębna	Drum's cover	3	
10	0540.03.23.001	Piasta dolna	Lower hub	9	
11	0608.04.21.003	Płoza prawa	Skid - right	1	
12	0619.14.02.007	Ślizg	Sliding skid	7	
13	0619.14.03.007	Dysk roboczy z bębniem	Working disc with drum	3	
14	0619.14.04.007	Dysk roboczy	Working disc	6	
15	0619.14.11.007	Ślizg skrajny	Slide - outer	1	
16	0619.14.13.007	Nakładka ściernalna	Skid plate	8	
17	0619.14.14.007	Nakładka ściernalna skrajna	Skid plate - outer	1	
18	0619.14.50.007	Trzymak nożowy	Knife holder	9	
19	2110.04.05.001	Ślizg skrajny lewy	Sliding skid	1	
20	2250.03.01.000	Listwa spawana	Cutterbar welded right	1	
21	MIGZ-540-000	Zamknięcie listwy - Guma (0540.03.14.001)	Bar closure - rubber	1	
22	MIO-003-012	Obsada M12 z pazurem - typ 2 (0619.14.05.007)	Knife holder pin M12 - flange	18	
23	MIKW-020-135	Koło zębate dysku Z20 (0540.03.07.000)	Cutting disc gear Z20 (0540.03.07.000)	9	
24	MIKW-038-080	Koło zębate pośrednie Z38 (0229.05.02.000)	Gear Z38 - idler	3	
25	MIKW-038-138	Koło zębate napędowe Z38 (0540.03.06.000)	Gear Z38	1	
26	MIKW-060-080	Koło zębate pośrednie Z60 (0225.05.13.000)	Gear Z60 - idler	15	
27	MINO-110-002	Nóż skośny lewy 110x49x4 (0619.14.52.007)	Left slanted blade 105x49x4	8	
28	MINO-110-002	Nóż skośny prawy 110x49x4 (0619.14.51.007)	Right slanted blade 110x49x4	10	
29	MIPS-054-002	Przekładnia kątowna 054-02.100B.R	Gearbox 054-02.100B.R	1	
30	MITK-000-004	Korek 3/8" model 42A	Plug 3/8" model 42A	1	
31	MZIP-000-008	Pierścień zabezpiecz. Ø95 (łożysko 6307N Ø80)	Ring Ø95	18	
32	MZLZ-063-000	Łożysko 6307 2RS C3	Bearing 6307 2RS C3	18	
33	MZLZ-063-007	Łożysko 6307 2RS N C3	Bearing 6307 2RS N	18	
34	MZNN-030-000	Nakrętka M30x1,5 kl. 8 oc. niska	Nut M30x1.5 cl. 8 z. low	9	
35	MZNS-010-002	Nakrętka M10 kl. 8 oc. samozab.	Nut M10 cl. 8 z. self-lock.	18	
36	MZNS-012-004	Nakrętka M12 kl. 8 oc. samozab.	Nut M12 cl. 8 z. self-lock.	45	
37	MZNS-012-692	Nakrętka M12 kl.10 oc. kołnierzowa	Nut M12 cl. 10.9 z. collar	18	
38	MZPP-010-001	Podkładka Ø10 oc.	Washer Ø10 z.	18	
39	MZPP-012-002	Podkładka Ø12 oc.	Washer Ø12 z.	4	
40	MZPS-008-001	Podkładka spręż. Ø8,2 oc.	Spring washer Ø8.2 z.	12	
41	MZPS-012-001	Podkładka spręż. Ø12,2 oc.	Spring washer Ø12.2 z.	36	
42	MZPS-016-003	Podkładka spręż. Ø16,3 oc.	Spring washer Ø16.3 z.	8	
43	MZSE-035-001	Pierścień osad. Z 35	Circlip Z 35	10	
44	MZSI-008-101	Śruba M 8x 20 kl. 10.9 oc. GRZYB IMB (7380)	Bolt M 8x 20 cl. 10.9 z. Allen	12	
45	MZSI-010-009	Śruba M10x 20 kl. 10.9 oc. GRZYB IMB (7380)	Bolt M10x 20 cl. 10.9 z. Allen	2	
46	MZSI-016-041	Śruba M16x 40 kl. 10.9 oc. IMB. WALC. NISKI	Bolt M16x 40 cl. 10.9 z. Allen, low socket head	18	
47	MZSP-010-001	Śruba M10x 25 kl. 8.8 oc. PODS.	Bolt M10x 25 cl. 8.8 z. sq. neck	2	
48	MZSP-010-004	Śruba M10x 30 kl. 8.8 oc. PODS.	Bolt M10x 30 cl. 8.8 z. sq. neck	16	
49	MZSZ-012-010	Śruba M12x 25 kl. 8.8 oc. (82105)	Bolt M12x 25 cl. 8.8 z. (82105)	40	
50	MZSZ-012-030	Śruba specjalna M12x 32 kl.10.9 oc. (0540.03.18.000)	Knurled bolt M12x 30 cl. 10.9 z. (0540.03.18.000)	45	
51	MZSZ-016-040	Śruba M16x 40 kl. 10.9 oc. (82105)	Bolt M16x 40 cl. 10.9 z. (82105)	8	
52	MZUO-028-025	Oring - 28x2,5	Oring - 28x2.5	18	
53	MZUO-030-001	Oring - 30x2,5	Oring - 30x2.5	36	
54	MZUO-090-001	Oring - 90x4	Oring - 90x4	9	
55	MZUO-142-000	Oring - 142x4	Oring - 142x4	1	
56	MZUS-040-072	Simmering AO - 40x 72x 7	Simmering AO - 40x 72x 7	9	
57	MZWB-008-005	Śruba M 8x 30 kl. 8.8 oc. IMB. STOŻ.	Bolt M 8x 30 cl. 8.8 z. Allen countersunk	2	
58	MZWP-000-002	Wpust B 10x 8x 22	Cut off key B 10x8x22	9	
59	MZWP-000-003	Wpust B 10x 8x 30	Cut off key B 10x8x30	1	
60	MZWP-010-016	Wpust B 10x 8x 14	Cut off key B 10x8x14	9	

Opcja / Option

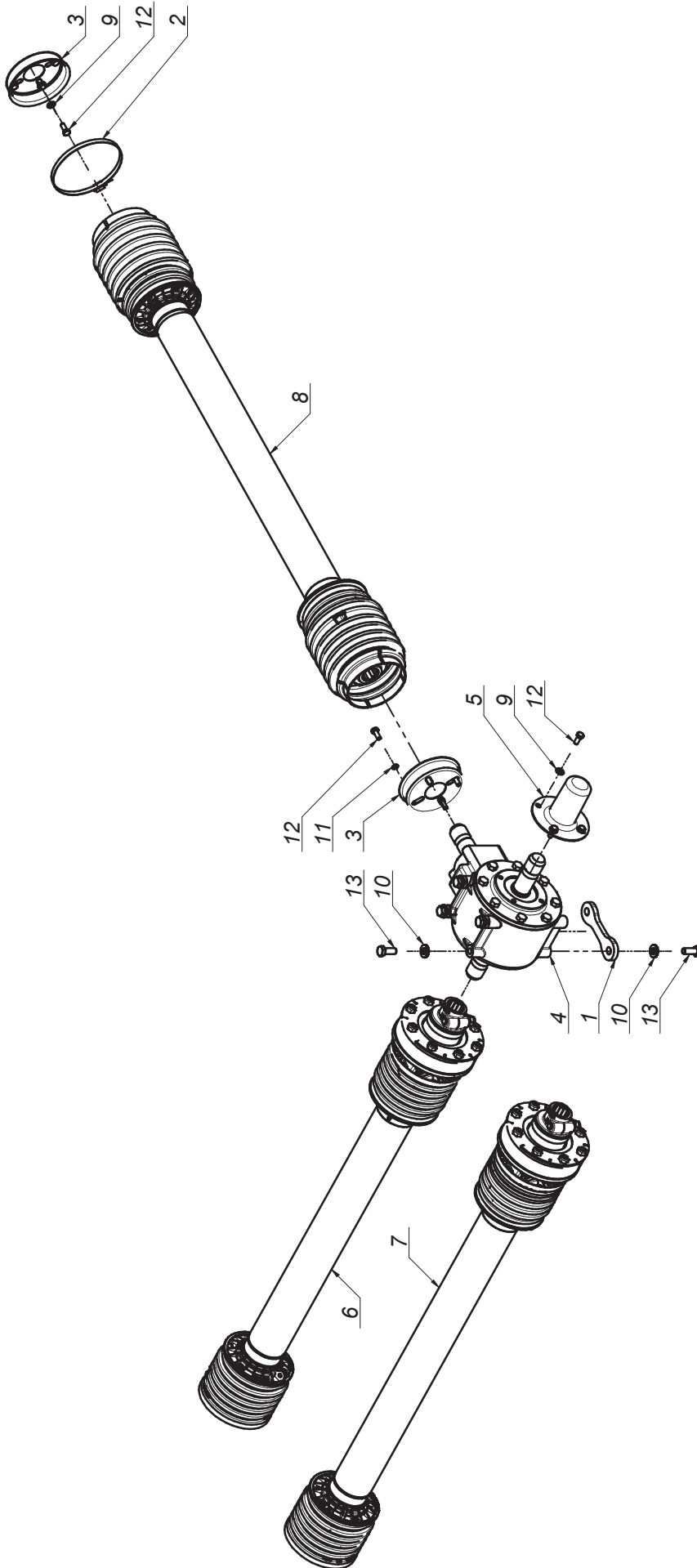


L.p. Item	Numer części Part No.	Nazwa części	Description	Ilość Quantity	Uwagi Notes
1	0540.03.05.000	Walek napędowy dysku	Pinion shaft	9	
2	0540.03.08.000	Pokrywka dysku	Disc	4	
3	0540.03.09.002	Piasta górna dysku prawa	Top hub - right	4	
4	0540.03.11.000	Sworzeń koła pośredniego - górny	Idler holder - upper	18	
5	0540.03.12.000	Sworzeń koła pośredniego - dolny	Idler holder - lower	18	
6	0540.03.13.001	Zamknięcie listwy	Bar closure	1	
7	0540.03.16.002	Piasta górna dysku prawa 6°	Top hub - right 6°	4	
8	0540.03.17.002	Piasta górna dysku lewa 6°	Top hub - left 6°	1	
9	0540.03.22.001	Pokrywa bębna	Drum's cover	5	
10	0540.03.23.001	Piasta dolna	Lower hub	9	
11	0608.04.21.003	Płoza prawa	Skid - right	1	
12	0619.14.02.007	Ślizg	Sliding skid	7	
13	0619.14.03.007	Dysk roboczy z bębnem	Working disc with drum	5	
14	0619.14.04.007	Dysk roboczy	Working disc	4	
15	0619.14.11.007	Ślizg skrajny	Slide - outer	1	
16	0619.14.13.007	Nakładka ściernalna	Skid plate	8	
17	0619.14.14.007	Nakładka ściernalna skrajna	Skid plate - outer	1	
18	0619.14.50.007	Trzymak nożowy	Knife holder	9	
19	2110.04.05.001	Ślizg skrajny lewy	Sliding skid	1	
20	2250.03.01.000	Listwa spawana	Cutterbar welded right	1	
21	MIGZ-540-000	Zamknięcie listwy - Guma (0540.03.14.001)	Bar closure - rubber	1	
22	MIO-003-012	Obsada M12 z pazurem - typ 2 (0619.14.05.007)	Knife holder pin M12 - flange	18	
23	MIKW-020-135	Koło zębate dysku Z20 (0540.03.07.000)	Cutting disc gear Z20 (0540.03.07.000)	9	
24	MIKW-038-080	Koło zębate pośrednie Z38 (0229.05.02.000)	Gear Z38 - idler	3	
25	MIKW-038-138	Koło zębate napędowe Z38 (0540.03.06.000)	Gear Z38	1	
26	MIKW-060-080	Koło zębate pośrednie Z60 (0225.05.13.000)	Gear Z60 - idler	15	
27	MINO-110-002	Nóż skośny lewy 110x49x4 (0619.14.52.007)	Left slanted blade 105x49x4	8	
28	MINO-110-002	Nóż skośny prawy 110x49x4 (0619.14.51.007)	Right slanted blade 110x49x4	10	
29	MIPS-054-002	Przekładnia kątowna 054-02.100B.R	Gearbox 054-02.100B.R	1	
30	MITK-000-004	Korek 3/8" model 42A	Plug 3/8" model 42A	1	
31	MZIP-000-008	Pierścień zabez. Ø95 (łożysko 6307N Ø80)	Ring Ø95	18	
32	MZLZ-063-000	Łożysko 6307 2RS C3	Bearing 6307 2RS C3	18	
33	MZLZ-063-007	Łożysko 6307 2RS N C3	Bearing 6307 2RS N	18	
34	MZNN-030-000	Nakrętka M30x1,5 kl. 8 oc. niska	Nut M30x1.5 cl. 8 z. low	9	
35	MZNS-010-002	Nakrętka M10 kl. 8 oc. samozab.	Nut M10 cl. 8 z. self-lock.	18	
36	MZNS-012-004	Nakrętka M12 kl. 8 oc. samozab.	Nut M12 cl. 8 z. self-lock.	45	
37	MZNS-012-692	Nakrętka M12 kl.10 oc. kołnierzowa	Nut M12 cl. 10.9 z. collar	18	
38	MZPP-010-001	Podkładka Ø10 oc.	Washer Ø10 z.	18	
39	MZPP-012-002	Podkładka Ø12 oc.	Washer Ø12 z.	4	
40	MZPS-008-001	Podkładka spręż. Ø8,2 oc.	Spring washer Ø8.2 z.	20	
41	MZPS-012-001	Podkładka spręż. Ø12,2 oc.	Spring washer Ø12.2 z.	36	
42	MZPS-016-003	Podkładka spręż. Ø16,3 oc.	Spring washer Ø16.3 z.	8	
43	MZSE-035-001	Pierścień osad. Z 35	Circlip Z 35	10	
44	MZSI-008-101	Śruba M 8x 20 kl. 10.9 oc. GRZYB IMB (7380)	Bolt M 8x 20 cl. 10.9 z. Allen	20	
45	MZSI-010-009	Śruba M10x 20 kl. 10.9 oc. GRZYB IMB (7380)	Bolt M10x 20 cl. 10.9 z. Allen	2	
46	MZSI-016-041	Śruba M16x 40 kl. 10.9 oc. IMB. WALC. NISKI	Bolt M16x 40 cl. 10.9 z. Allen, low socket head	18	
47	MZSP-010-001	Śruba M10x 25 kl. 8.8 oc. PODS.	Bolt M10x 25 cl. 8.8 z. sq. neck	2	
48	MZSP-010-004	Śruba M10x 30 kl. 8.8 oc. PODS.	Bolt M10x 30 cl. 8.8 z. sq. neck	16	
49	MZSZ-012-010	Śruba M12x 25 kl. 8.8 oc. (82105)	Bolt M12x 25 cl. 8.8 z. (82105)	40	
50	MZSZ-012-030	Śruba specjalna M12x 32 kl.10.9 oc. (0540.03.18.000)	Knurled bolt M12x 30 cl. 10.9 z. (0540.03.18.000)	45	
51	MZSZ-016-040	Śruba M16x 40 kl. 10.9 oc. (82105)	Bolt M16x 40 cl. 10.9 z. (82105)	8	
52	MZUO-028-025	Oring - 28x2,5	Oring - 28x2.5	18	
53	MZUO-030-001	Oring - 30x2,5	Oring - 30x2.5	36	
54	MZUO-090-001	Oring - 90x4	Oring - 90x4	9	
55	MZUO-142-000	Oring - 142x4	Oring - 142x4	1	
56	MZUS-040-072	Simmering AO - 40x 72x 7	Simmering AO - 40x 72x 7	9	
57	MZWB-008-005	Śruba M 8x 30 kl. 8.8 oc. IMB. STOŻ.	Bolt M 8x 30 cl. 8.8 z. Allen countersunk	2	
58	MZWP-000-002	Wpust B 10x 8x 22	Cut off key B 10x8x22	9	
59	MZWP-000-003	Wpust B 10x 8x 30	Cut off key B 10x8x30	1	
60	MZWP-010-016	Wpust B 10x 8x 14	Cut off key B 10x8x14	9	



L.p. Item	Numer części Part No.	Nazwa części	Description	Ilość Quantity	Uwagi Notes
1	2240.03.01.000	Dystans przekładni 1/3/5/8/10 (koszt wydziałowy)	Gearbox distance	1	
2	MII0-100-000	Opaska zaciskowa 100-120	Clamp band 100-120	2	
3	MII0-130-000	Opaska zaciskowa 130-150	Clamp band 130-150	1	
4	MIIU-211-000	Uchwyt mocowania osłony 395011211R	PTO guard holder 395011211R	1	
5	MIPS-110-000	Przekładnia kątowa 110-01.111.R1S	Gearbox 110-01.111.R1S	1	
6	MITO-001-013	Osłona przekładni	Gearbox cover	1	
7	MIWB-091-015	Wał B&P - 7G5N091CE0071A1AX	PTO shaft B&P - 7G5N091CE0071A1AX	1	
8	MIWB-101-012	Wał B&P - 7G5N101U20081A1A (OPCJA)	PTO shaft B&P - 7G5N101U20081A1A	1	ver. USA
9	MIWB-106-000	Wał B&P - 8G5N106FX014001X	PTO shaft B&P - 8G5N106FX014001X	1	
10	MZPP-008-002	Podkładka Ø8 oc.	Washer Ø8 z.	4	
11	MZPP-012-010	Podkładka Ø12 oc. NL12SP (13x25.4x3.4) NORD LOCK	Washer Ø12 NORD LOCK	6	
12	MZSZ-008-001	Śruba M 8x 20 kl. 8.8 oc. (82105)	Bolt M 8x 20 cl. 8.8 z. (82105)	4	
13	MZSZ-012-002	Śruba M12x 30 kl. 8.8 oc. (82105)	Bolt M12x 30 cl. 8.8 z. (82105)	4	
14	MZSZ-012-046	Śruba M12x 35 kl. 10.9 oc. (82105)	Bolt M12x 35 cl. 10.9 z. (82105)	2	

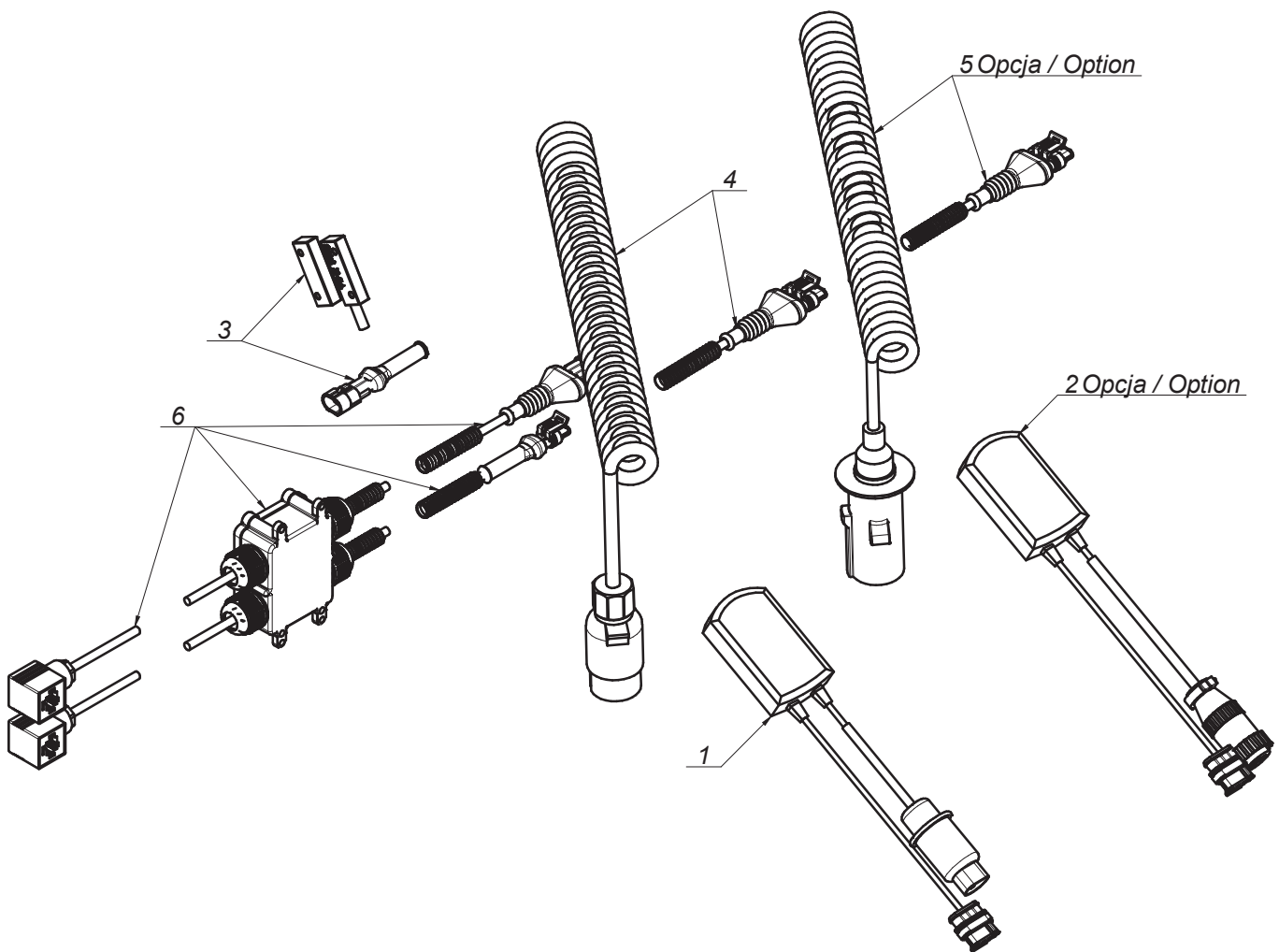
Opcja / Option



* Zapytaj o szczegóły/Ask about details

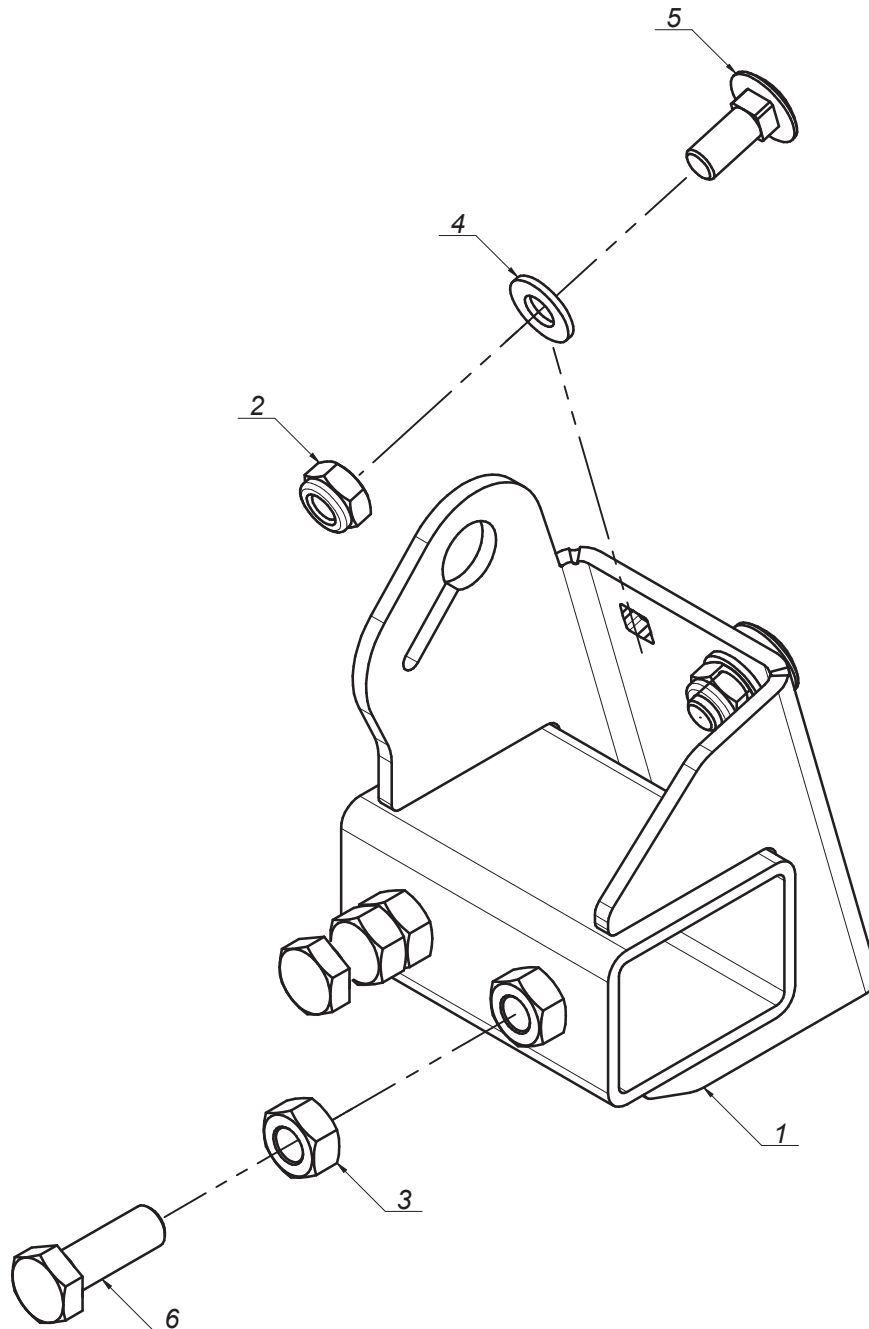
L.p. Item	Numer części Part No.	Nazwa części	Description	Ilość Quantity	Uwagi Notes
1	2240.03.01.000	Dystans przekładni 1/3/5/8/10 (koszt wydziałowy)	Gearbox distance	1	
2	MII0-130-000	Opaska zaciskowa 130-150	Clamp band 130-150	1	
3	MIIU-211-000	Uchwyt mocowania osłony 395011211R	PTO guard holder 395011211R	2	
4	MIPS-090-009	Przekładnia kątowna 090-02.111.L1S	Gearbox 090-02.111.L1S	1	
5	MITO-000-012	Oslona wałka przekładni BP S 240000079	PTO stub cover	1	
6	MIWB-091-015	Wał B&P - 7G5N091CE0071A1AX	PTO shaft B&P - 7G5N091CE0071A1AX	1	
7	MIWB-101-012	Wał B&P - 7G5N101U20081A1A (OPCJA)	PTO shaft B&P - 7G5N101U20081A1A	1	ver. USA
8	MIWB-101-017	Wał B&P - 8G5N101FX014001X	PTO shaft B&P - 8G5N101FX014001X	1	
9	MZPP-008-002	Podkładka Ø8 oc.	Washer Ø8 z.	8	
10	MZPP-012-010	Podkładka Ø12 oc. NL12SP (13x25.4x3.4) NORD LOCK	Washer Ø12 NORD LOCK	6	
11	MZPS-008-001	Podkładka spręż. Ø8,2 oc.	Spring washer Ø8.2 z.	4	
12	MZSZ-008-001	Śruba M 8x 20 kl. 8.8 oc. (82105)	Bolt M 8x 20 cl. 8.8 z. (82105)	12	
13	MZSZ-012-002	Śruba M12x 30 kl. 8.8 oc. (82105)	Bolt M12x 30 cl. 8.8 z. (82105)	6	

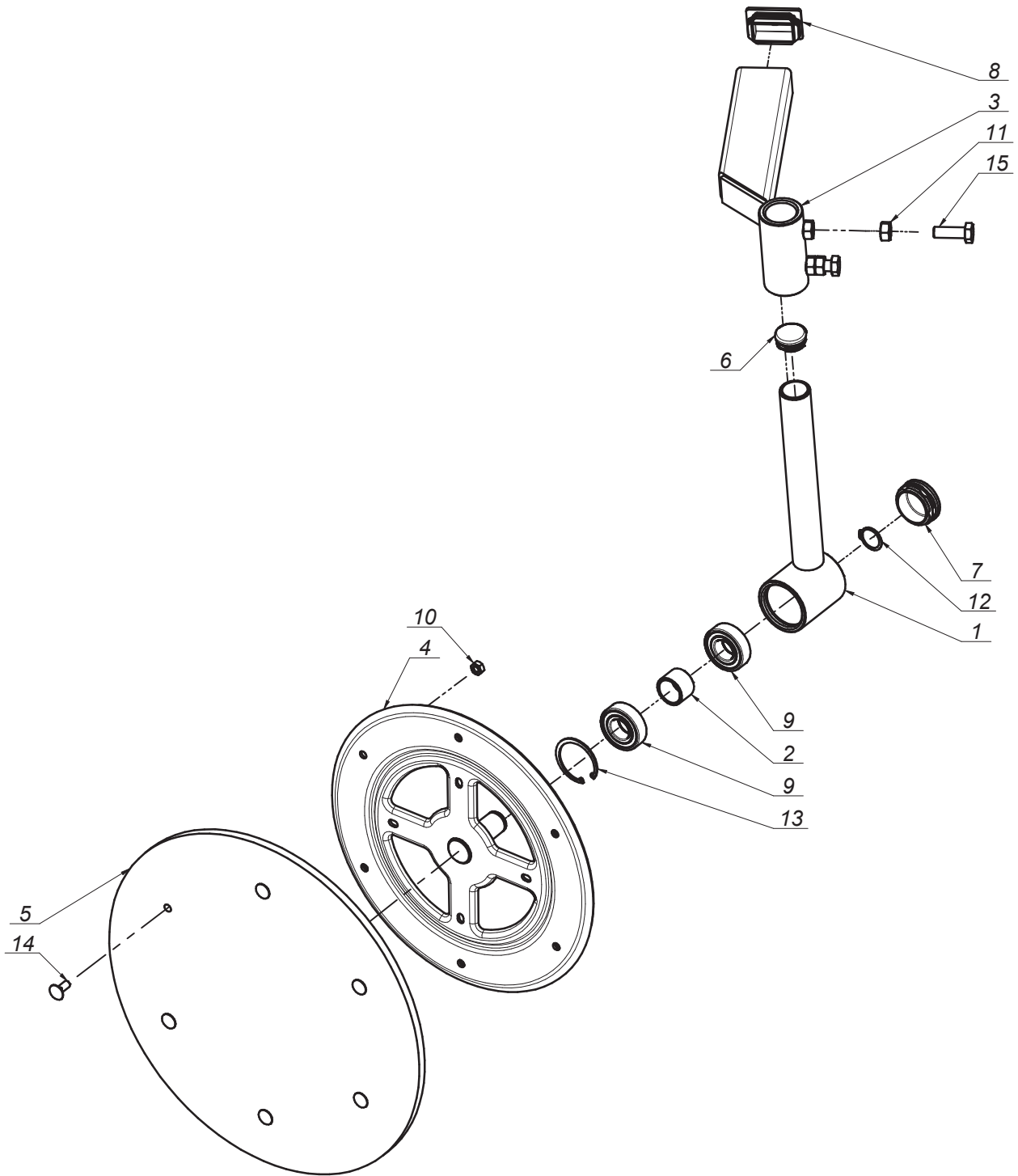
L.p. Item	Numer części Part No.	Nazwa części	Description	Ilość Quantity	Uwagi Notes
1	MIES-AR1-009	Sterownik XT	Control panel XT	1	
2	MIES-AR1-019	Sterownik XT ver. USA (OPCJA)	Control panel XT ver. USA (Option)	1	
3	MIEW-XT3-001	XT390 - sterowanie-czujnik (2250.05.02.000)	XT390 steering-sensors	1	
4	MIEW-XT3-002	XT 390 - oświetlenie (2250.05.03.000)	XT 390 lightning	1	
5	MIEW-XT3-003	XT 390 - oświetlenie USA (2250.05.04.000) (OPCJA)	XT 390 lightning USA (Option)	1	
6	MIEW-XT3-005	XT340 - sterowanie-zasilanie (2240.04.02.000)	XT340 steering-power supply	1	



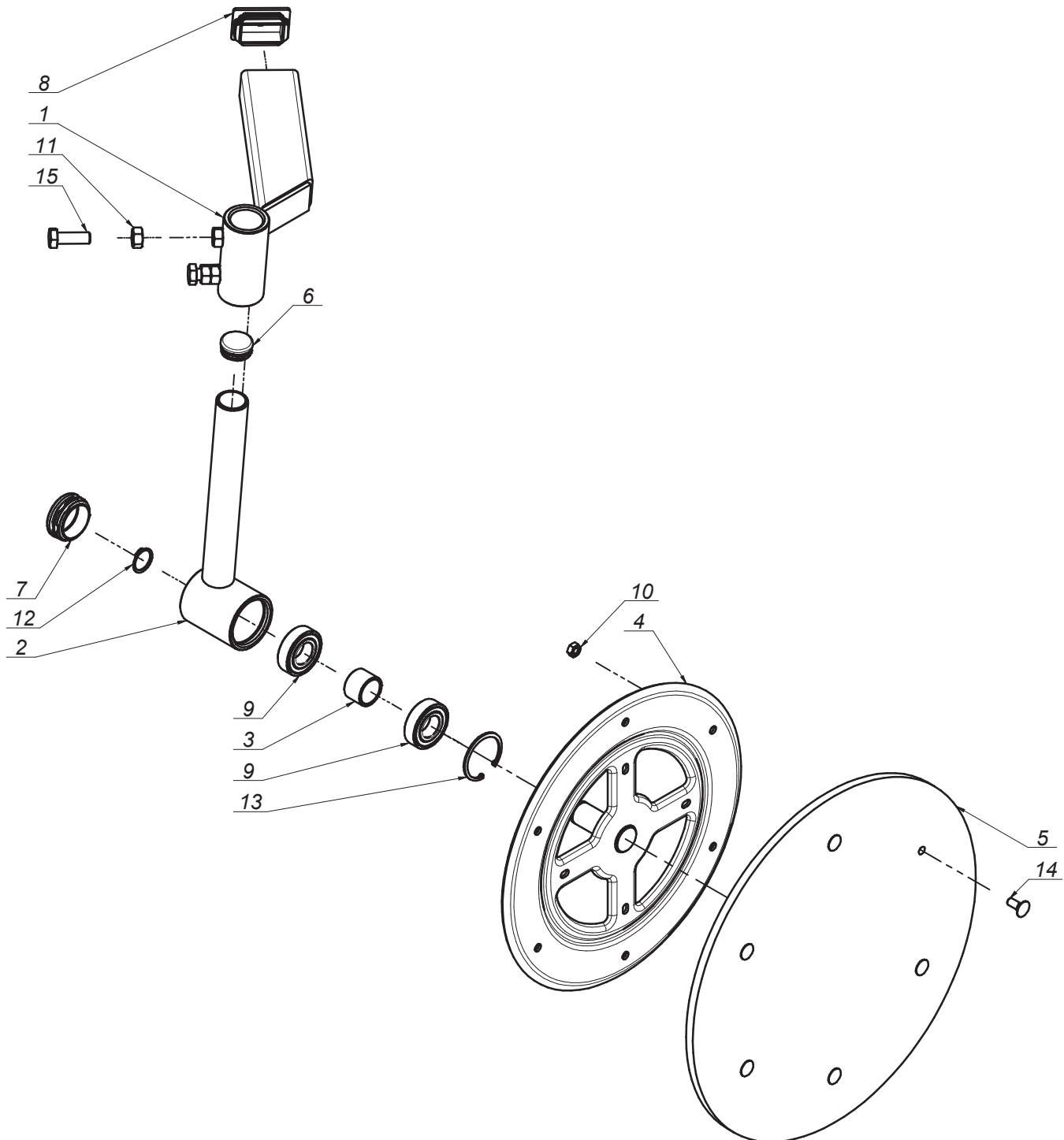
L.p. Item	Numer części Part No.	Nazwa części	Description	Ilość Quantity	Uwagi Notes
1	2250.06.01.000	Mocowanie zgarniacza	Mounting bracket	1	
2	MZNS-010-002	Nakrętka M10 kl. 8 oc. samozab.	Nut M10 cl. 8 z. self-lock.	3	
3	MZNS-012-002	Nakrętka M12 kl. 8 oc.	Nut M12 cl. 8 z.	2	
4	MZPP-010-001	Podkładka Ø10 oc.	Washer Ø10 z.	3	
5	MZSP-010-001	Śruba M10x 25 kl. 8.8 oc. PODS.	Bolt M10x 25 cl. 8.8 z. sq. neck	3	
6	MZSZ-012-003	Śruba M12x 35 kl. 8.8 oc. (82105)	Bolt M12x 35 cl. 8.8 z. (82105)	2	

Opcja / Option

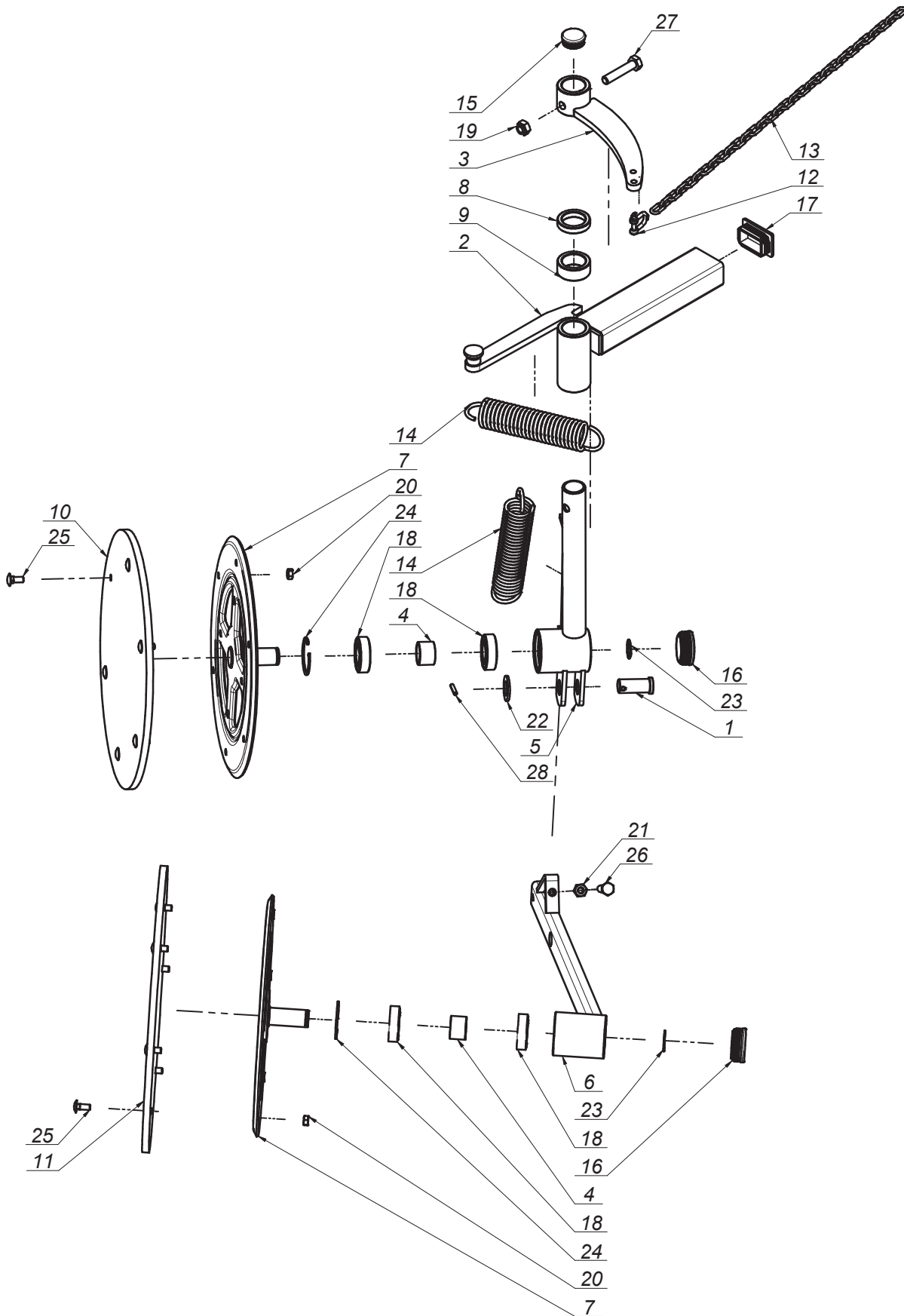




L.p. Item	Numer części Part No.	Nazwa części	Description	Ilość Quantity	Uwagi Notes
1	0229.06.02.000	Ramię talerza lewe	Swath guide arm left	1	
2	0229.06.06.000	Tuleja dystansowa Ø27,9	Distance bush Ø27,9	1	
3	0229.07.01.000	Ramię przesuwne prawe	Swath guide arm right	1	
4	0235.07.05.005	Tarcza zgarniacza Ø355	Swath guide plate Ø355	1	
5	MIHK-420-000	Tarcza gumowa Ø420x10 (0235.07.06.005)	Rubber plate Ø420x10 (0235.07.06.005)	1	
6	MITZ-034-000	Zaślepka plastik Ø34x1 - 111065	Plastic plug Ø34x1 - 111065	1	
7	MITZ-050-001	Zaślepka plastik Ø50x1.0-3.0 - 111068	Plastic cap round 50x1.0-3.0	1	
8	MITZ-060-003	Zaślepka plastik prost. 60x40x3-5 - 111368	Plastic plug rec. 60x40x3-5	1	
9	MZLZ-005-008	Łożysko 6205 2RS	Bearing 6205 2RS	2	
10	MZMZ-008-001	Nakrętka M 8 kl. 8 oc.	Nut M 8 cl. 8 z.	6	
11	MZMZ-012-002	Nakrętka M12 kl. 8 oc.	Nut M12 cl. 8 z.	2	
12	MZSE-025-001	Pierścień osad. Z 25	Circlip Z 25	1	
13	MZSE-052-001	Pierścień osad. W 52	Circlip W 52	1	
14	MZSP-008-001	Śruba M 8x 20 kl. 8.8 oc. PODS.	Bolt M 8x20 cl. 8.8 z. sq. neck	6	
15	MZSZ-012-003	Śruba M12x 35 kl. 8.8 oc. (82105)	Bolt M12x 35 cl. 8.8 z. (82105)	2	



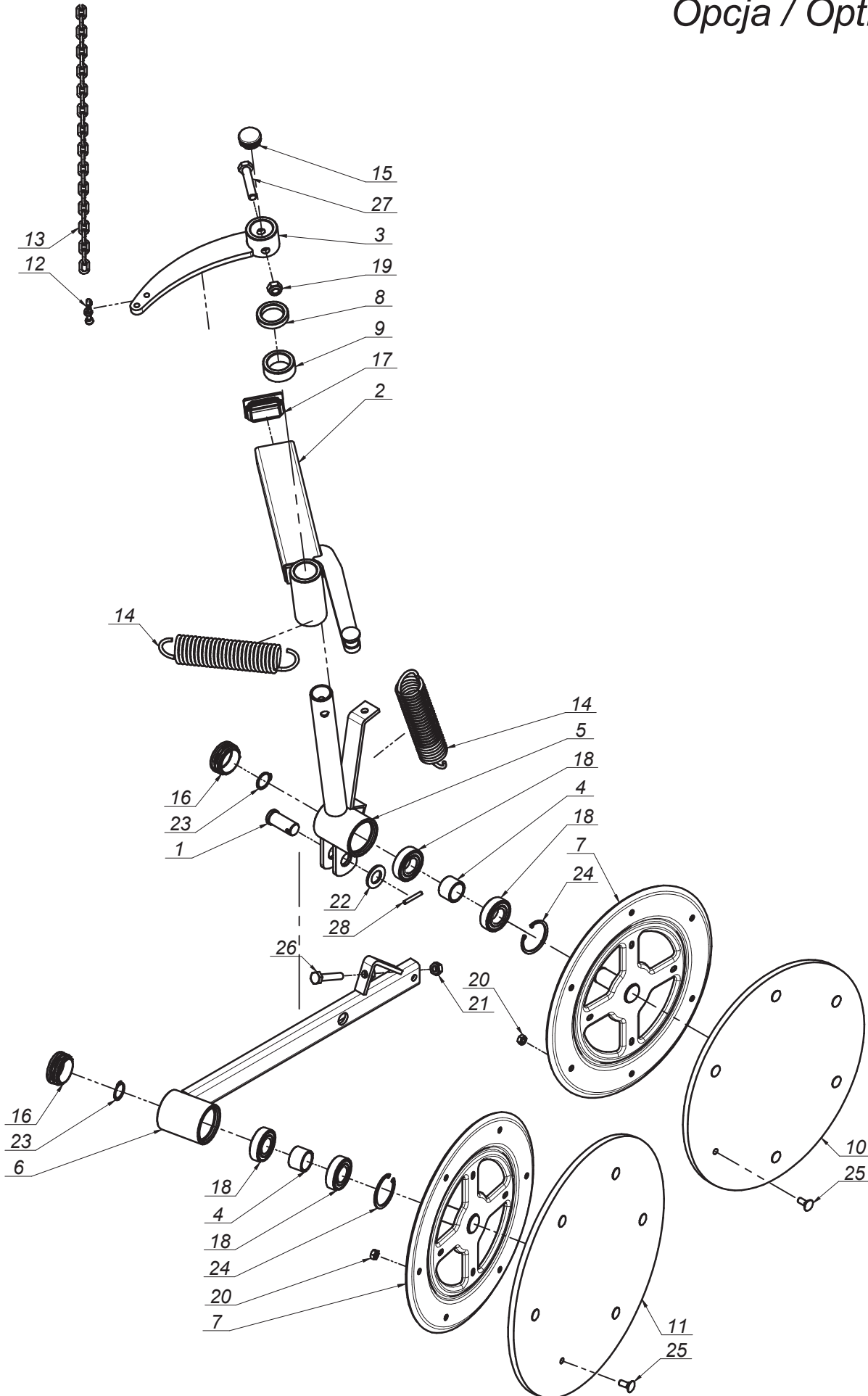
L.p. Item	Numer części Part No.	Nazwa części	Description	Ilość Quantity	Uwagi Notes
1	0229.06.01.000	Ramię przesuwne lewe	Swath guide bracket	1	
2	0229.06.02.000	Ramię talerza lewe	Swath guide arm left	1	
3	0229.06.06.000	Tuleja dystansowa Ø27,9	Distance bush Ø27,9	1	
4	0235.07.05.005	Tarcza zgarniacza Ø355	Swath guide plate Ø355	1	
5	MIHK-420-000	Tarcza gumowa Ø420x10 (0235.07.06.005)	Rubber plate Ø420x10 (0235.07.06.005)	1	
6	MITZ-034-000	Zaślepka plastik Ø34x1 - 111065	Plastic plug Ø34x1 - 111065	1	
7	MITZ-050-001	Zaślepka plastik Ø50x1.0-3.0 - 111068	Plastic cap round 50x1.0-3.0	1	
8	MITZ-060-003	Zaślepka plastik prost. 60x40x3-5 - 111368	Plastic plug rec. 60x40x3-5	1	
9	MZLZ-005-008	Łożysko 6205 2RS	Bearing 6205 2RS	2	
10	MZNZ-008-001	Nakrętka M 8 kl. 8 oc.	Nut M 8 cl. 8 z.	6	
11	MZNZ-012-002	Nakrętka M12 kl. 8 oc.	Nut M12 cl. 8 z.	2	
12	MZSE-025-001	Pierścień osad. Z 25	Circlip Z 25	1	
13	MZSE-052-001	Pierścień osad. W 52	Circlip W 52	1	
14	MZSP-008-001	Śruba M 8x 20 kl. 8.8 oc. PODS.	Bolt M 8x20 cl. 8.8 z. sq. neck	6	
15	MZSZ-012-003	Śruba M12x 35 kl. 8.8 oc. (82105)	Bolt M12x 35 cl. 8.8 z. (82105)	2	



* Zapytaj o szczegóły/Ask about details

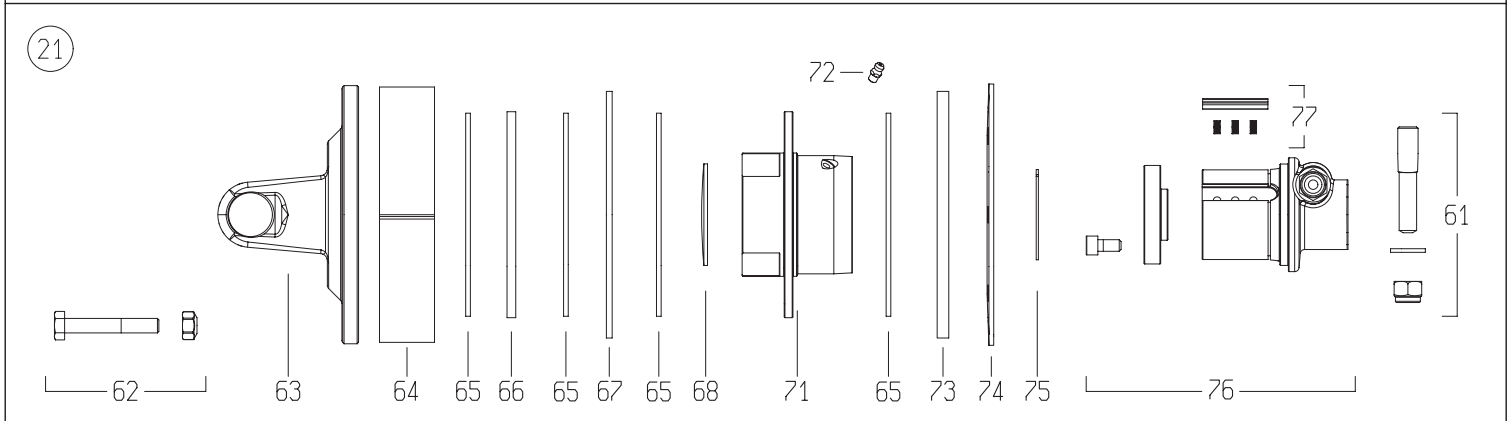
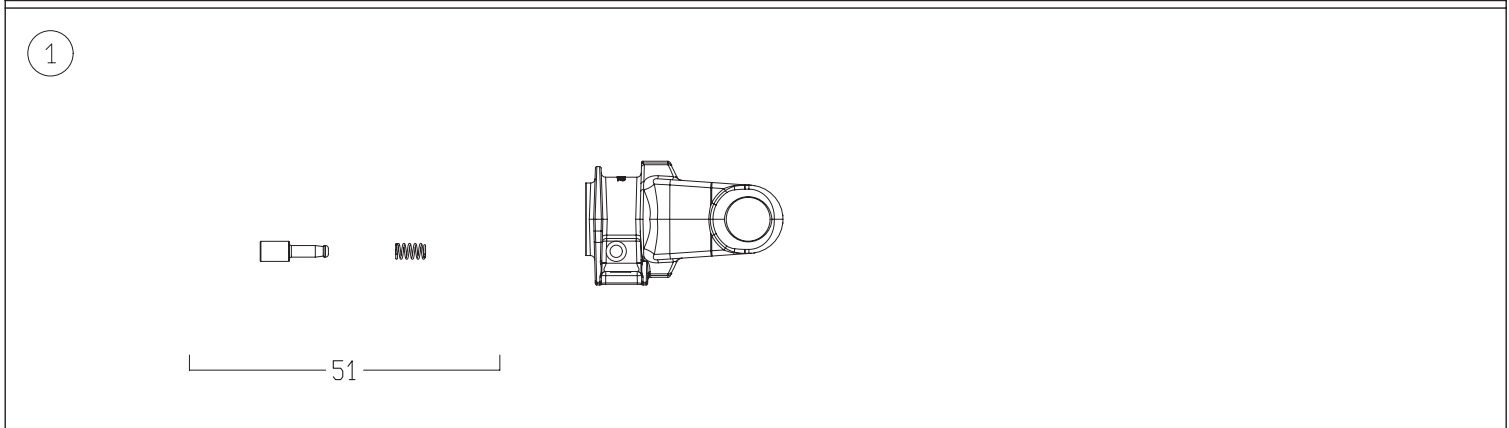
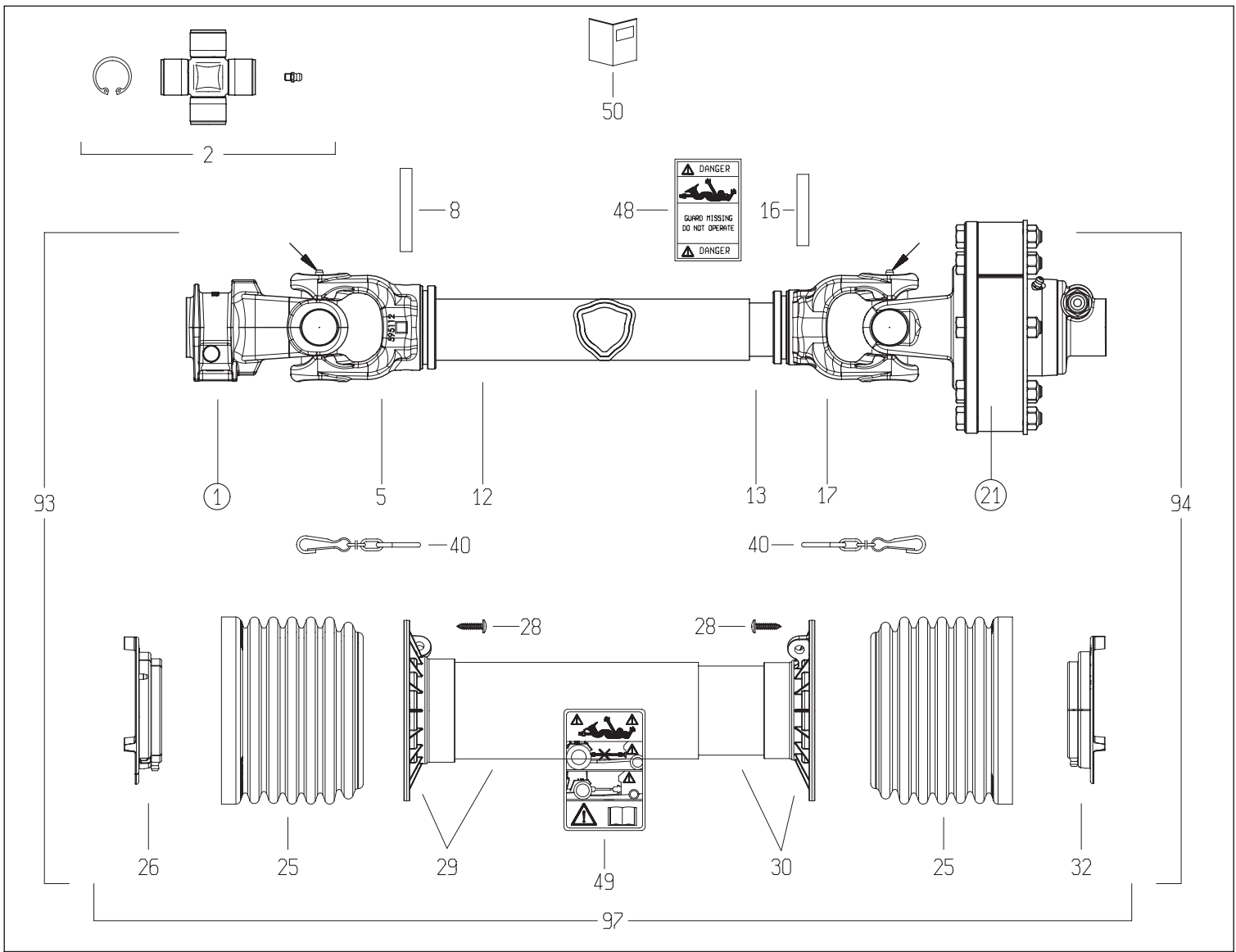
L.p. Item	Numer części Part No.	Nazwa części	Description	Ilość Quantity	Uwagi Notes
1	00SO.20.24.050	Sworzeń Ø20/24 (SO.20.24.050)	Pin Ø20/24 (SO.20.24.050)	1	
2	0227.07.01.000	Ramię przesuwne prawe	Swath guide arm right	1	
3	0227.07.02.000	Dźwignia napinacza prawa	Tensioner's lever right	1	
4	0229.06.06.000	Tuleja dystansowa Ø27,9	Distance bush Ø27,9	2	
5	0235.07.02.000	Ramię talerza prawe	Swath guide arm - right	1	
6	0235.07.04.000	Ramię talerza tylnego prawe	Swath guide arm - rear	1	
7	0235.07.05.005	Tarcza zgarniacza Ø355	Swath guide plate Ø355	2	
8	0235.07.07.000	Podkładka dystansowa Ø34,5	Distance washer Ø34,5	1	
9	0235.07.08.000	Podkładka dystansowa Ø34,5 L-20	Distance washer Ø34,5 L-20	1	
10	MIHK-380-000	Tarcza gumowa Ø380x10 (0235.07.11.005)	Rubber plate Ø380x10 (0235.07.11.005)	1	
11	MIHK-420-000	Tarcza gumowa Ø420x10 (0235.07.06.005)	Rubber plate Ø420x10 (0235.07.06.005)	1	
12	MIIS-006-001	Szekła Ø6	Shackle Ø6	1	
13	MILA-000-012	Łańcuch Ø4x20 - 31 ogniw (0235.07.09.000)	Chain Ø4	1	
14	MISP-005-004	Sprężyna Ø5 (0235.07.10.000)	Spring Ø5 (0235.07.10.000)	2	
15	MITZ-034-000	Zaślepka plastik Ø34x1 - 111065	Plastic plug Ø34x1 - 111065	1	
16	MITZ-050-001	Zaślepka plastik Ø50x1.0-3.0 - 111068	Plastic cap round 50x1.0-3.0	2	
17	MITZ-060-003	Zaślepka plastik prost. 60x40x3-5 - 111368	Plastic plug rec. 60x40x3-5	1	
18	MZLZ-005-008	Łożysko 6205 2RS	Bearing 6205 2RS	4	
19	MZNS-012-004	Nakrętka M12 kl. 8 oc. samozab.	Nut M12 cl. 8 z. self-lock.	1	
20	MZNZ-008-001	Nakrętka M 8 kl. 8 oc.	Nut M 8 cl. 8 z.	12	
21	MZNZ-010-001	Nakrętka M10 kl. 8 oc.	Nut M10 cl. 8 z.	1	
22	MZPP-020-001	Podkładka Ø20 oc.	Washer Ø20 z.	1	
23	MZSE-025-001	Pierścień osad. Z 25	Circlip Z 25	2	
24	MZSE-052-001	Pierścień osad. W 52	Circlip W 52	2	
25	MZSP-008-001	Śruba M 8x 20 kl. 8.8 oc. PODS.	Bolt M 8x20 cl. 8.8 z. sq. neck	12	
26	MZSZ-010-055	Śruba M10x 55 kl. 8.8 oc. (82105)	Bolt M10x 55 kl. 8.8 oc. (82105)	1	
27	MZSZ-012-006	Śruba M12x 60 kl. 8.8 oc. (82105)	Bolt M12x 60 kl. 8.8 oc. (82105)	1	
28	MZZK-005-002	Kolek spręż. Ø5x 32 oc.	Spring pin Ø5x32 z.	1	

Opcja / Option



* Zapytaj o szczegóły/Ask about details

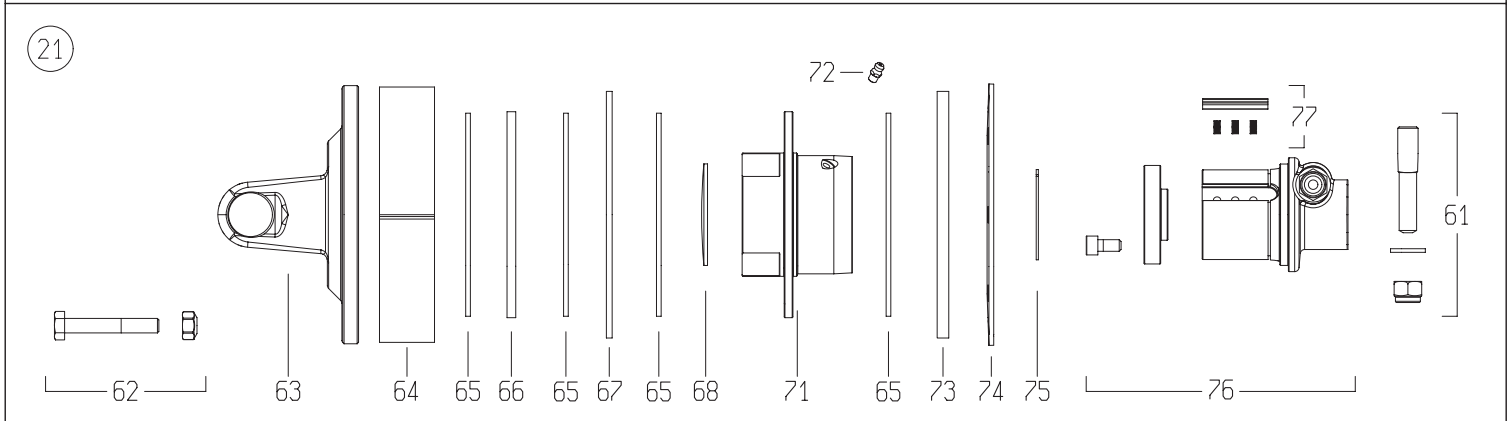
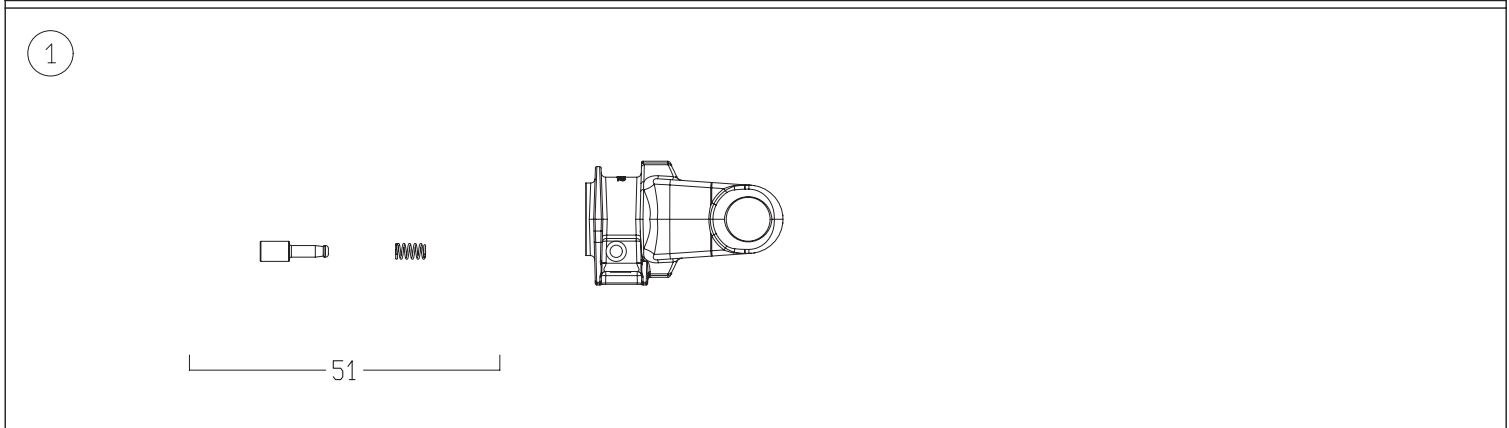
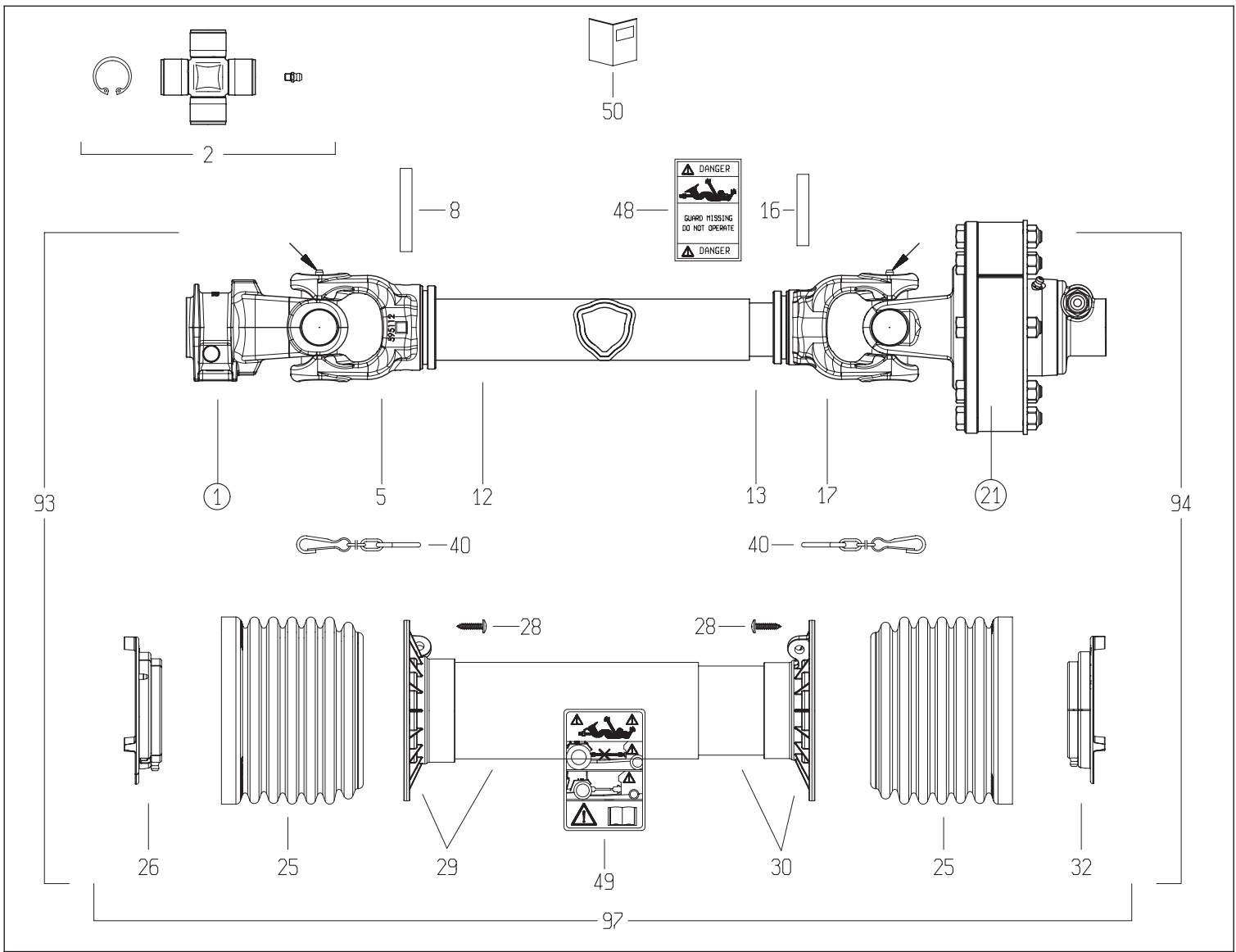
L.p. Item	Numer części Part No.	Nazwa części	Description	Ilość Quantity	Uwagi Notes
1	00SO.20.24.050	Sworzeń Ø20/24 (SO.20.24.050)	Pin Ø20/24 (SO.20.24.050)	1	
2	0227.06.01.000	Ramię przesuwne lewe	Swath guide arm left	1	
3	0227.06.02.000	Dźwignia napinacza lewa	Swath guide lever left	1	
4	0229.06.06.000	Tuleja dystansowa Ø27,9	Distance bush Ø27,9	2	
5	0235.06.02.000	Ramię talerza lewe	Swath guide arm - left	1	
6	0235.06.04.000	Ramię talerza tylnego lewe	Swath guide arm - rear	1	
7	0235.07.05.005	Tarcza zgarniacza Ø355	Swath guide plate Ø355	2	
8	0235.07.07.000	Podkładka dystansowa Ø34,5	Distance washer Ø34,5	1	
9	0235.07.08.000	Podkładka dystansowa Ø34,5 L-20	Distance washer Ø34,5 L-20	1	
10	MIHK-380-000	Tarcza gumowa Ø380x10 (0235.07.11.005)	Rubber plate Ø380x10 (0235.07.11.005)	1	
11	MIHK-420-000	Tarcza gumowa Ø420x10 (0235.07.06.005)	Rubber plate Ø420x10 (0235.07.06.005)	1	
12	MIIS-006-001	Szekła Ø6	Shackle Ø6	1	
13	MILA-000-012	Łańcuch Ø4x20 - 31 ogniw (0235.07.09.000)	Chain Ø4	1	
14	MISP-005-004	Sprężyna Ø5 (0235.07.10.000)	Spring Ø5 (0235.07.10.000)	2	
15	MITZ-034-000	Zaślepka plastik Ø34x1 - 111065	Plastic plug Ø34x1 - 111065	1	
16	MITZ-050-001	Zaślepka plastik Ø50x1.0-3.0 - 111068	Plastic cap round 50x1.0-3.0	2	
17	MITZ-060-003	Zaślepka plastik prost. 60x40x3-5 - 111368	Plastic plug rec. 60x40x3-5	1	
18	MZLZ-005-008	Łożysko 6205 2RS	Bearing 6205 2RS	4	
19	MZNS-012-004	Nakrętka M12 kl. 8 oc. samozab.	Nut M12 cl. 8 z. self-lock.	1	
20	MZNS-008-001	Nakrętka M 8 kl. 8 oc.	Nut M 8 cl. 8 z.	12	
21	MZNS-010-001	Nakrętka M10 kl. 8 oc.	Nut M10 cl. 8 z.	1	
22	MZPP-020-001	Podkładka Ø20 oc.	Washer Ø20 z.	1	
23	MZSE-025-001	Pierścień osad. Z 25	Circlip Z 25	2	
24	MZSE-052-001	Pierścień osad. W 52	Circlip W 52	2	
25	MZSP-008-001	Śruba M 8x 20 kl. 8.8 oc. PODS.	Bolt M 8x20 cl. 8.8 z. sq. neck	12	
26	MZSZ-010-055	Śruba M10x 55 kl. 8.8 oc. (82105)	Bolt M10x 55 kl. 8.8 oc. (82105)	1	
27	MZSZ-012-006	Śruba M12x 60 kl. 8.8 oc. (82105)	Bolt M12x 60 kl. 8.8 oc. (82105)	1	
28	MZZK-005-006	Kolek spręż. Ø5x 36 nierdz.	Spring pin Ø5x36 ss.	1	



DISEGNATO / DESIGNED BY A.Caffagni	DATA / DATE 8/10/2018	CODICE / CODE 7G5N091CE0071A1AX	REV. 0
---------------------------------------	--------------------------	------------------------------------	-----------

Code	Rev	Description
7G5N091CE0071A1AX	0	DRIVE SHAFT
Division	BOPR (01)	Bill of materials (BoM) - SAP :
		Commercial

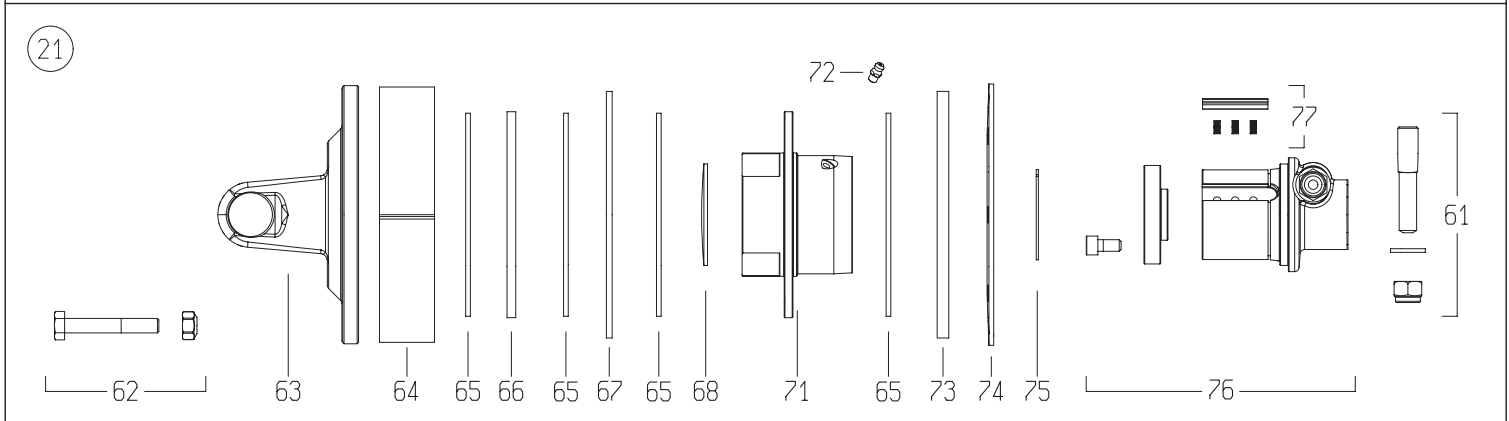
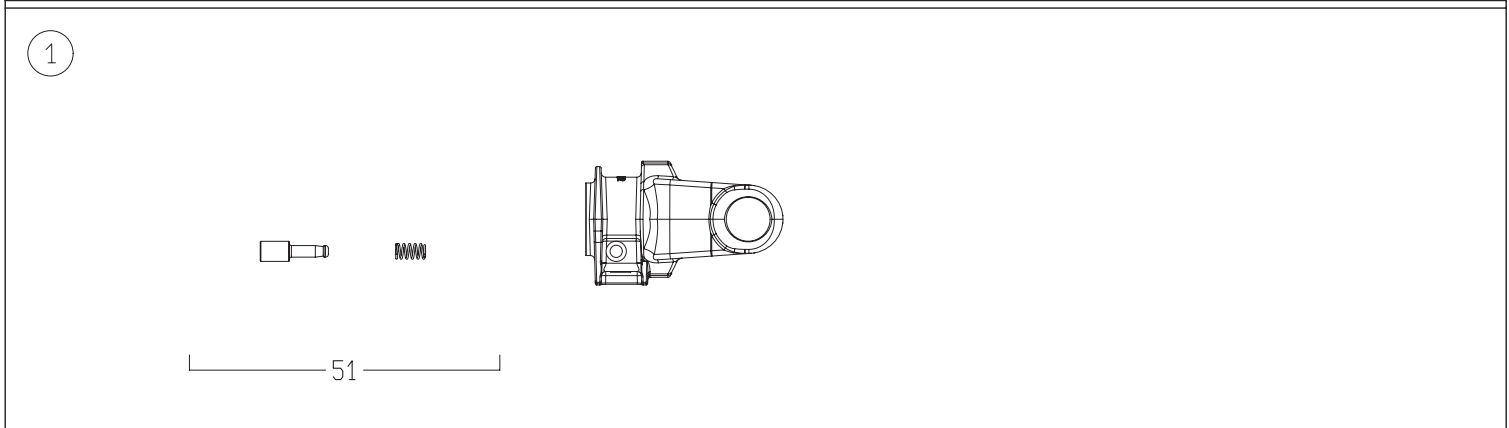
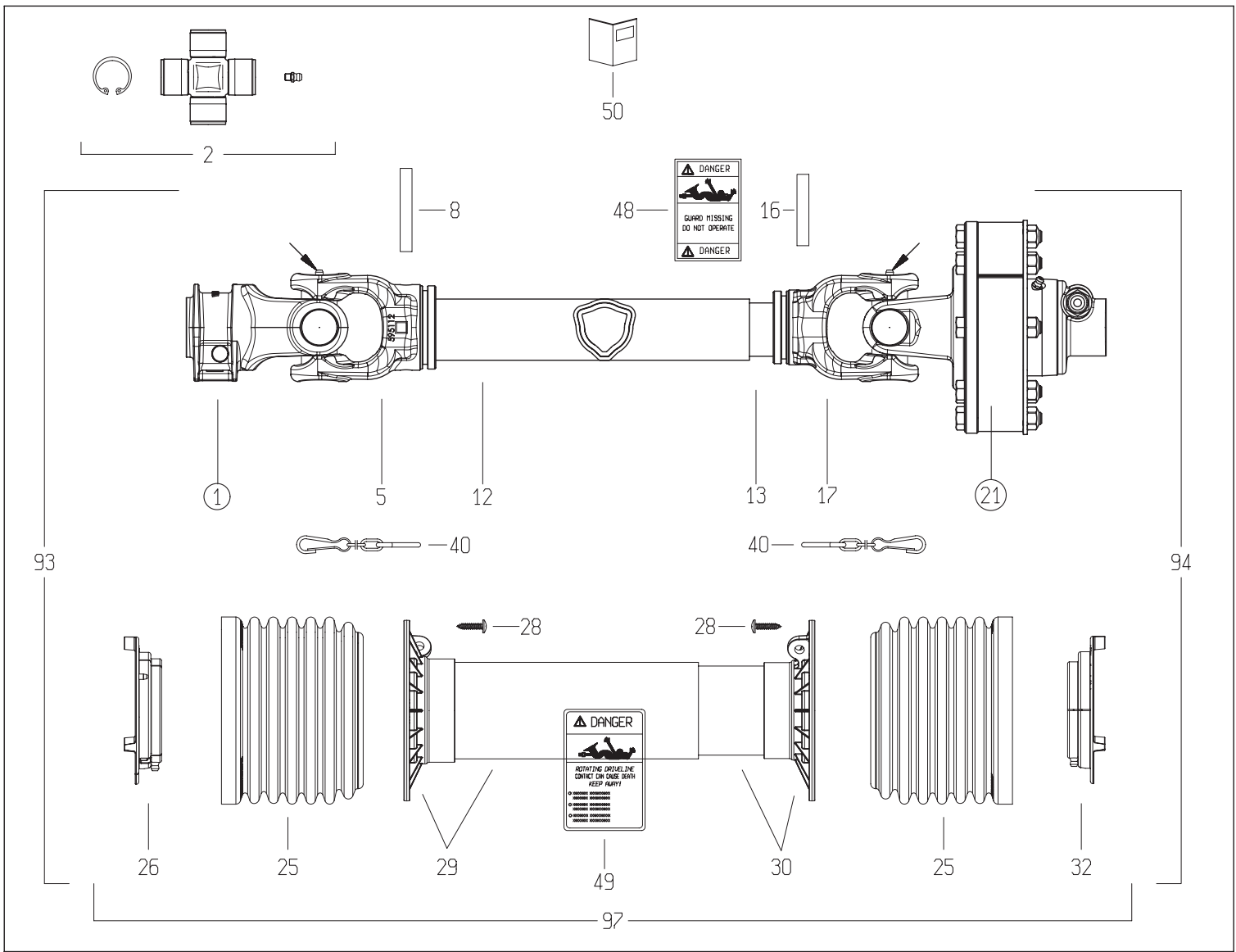
N.	Code	Q.ty	Rev.	Rev. SAP	Description
0001	5070G0355	1	0	0	YOKE #5/S6 1-3/8"z6 SHROUDED PIN (007)
0002	4120G0012R40	2	0	0	CROSS KIT S5-S6-G5 30.2x79.4 CAP ZERK
0005	204056860	1	0	ND	TUBE YOKE #5-G5 OUTER 5N6 (51.5)
0008	341053000R10	1	0	0	SPRING ROLL PIN 10x70 DIN1481
0012	225700760R	1	ND	ND	CARDAN DRIVE TUBE #5 OUTER 51.6x3x760
0013	225110760R	1	ND	ND	CARDAN TUBE TYPE 5 INNER 45.0x3.8 L=760
0016	341002000R10	1	0	ND	SPRING ROLL PIN 10x60 DIN1481
0017	204056861	1	ND	ND	TUBE YOKE #5-G5 INNER 5N7 (45.0)
0021	658G48103R	1	ND	ND	_
0025	219051001R	2	0	ND	CONE SHIELD BELL G5-G7-G8 158x119 TYPE S
0026	255051002R02	1	0	0	SHIELD SUPPORT G5 OUTER GLOBAL
0028	310001431R30	6	0	0	SCREW 4.8x22 SELF TAP ZINC
0029	5TNN1G5091FR	1	ND	ND	SHIELD TUBE G5 *091* FX
0030	5MNN1G5091FR	1	ND	ND	SHIELD TUBE INNER
0032	255051001R02	1	0	0	SHIELD SUPPORT G5 INNER GLOBAL
0040	252000050R02	2	0	0	SHIELD CHAIN w/S-HOOK L=500mm
0048	399143000	1	E	E	LABEL - DANGER - OUTER DRIVE TUBE
0049	399CEE051	1	F	F	LABEL - DANGER - CE OUTER SHIELD TUBE
0050	399UNI001	1	D	D	INSTRUCTION BOOK - GLOBAL/SFT UNIVERSAL
0051	403000001R10	1	0	ND	COMPLETE PUSH PIN 1-3/8"Z6/Z21
0061	408000047R02	1	0	0	TAPER PIN 14x73xM12 see 408000075R
0062	432000045R08	8	0	0	BOLT-NUT M10x65 CL 8.8 PKG-8
0063	2530G1L01R	1	0	ND	YOKE WITH FLANGE FNT34
0064	240000218R02	1	0	0	SPACER FT34 CLUTCH Ø177x37.9x2.0
0065	247000054R08	4	0	0	LINING 140x85x3.2 FF1/FF3 8-PACK
0066	2481L0003R02	1	0	0	DRIVE PLATE Ø142x85x6 FNT34
0067	2481L0001R02	1	0	0	INNER PLATE Ø170x86x4 FNT34
0068	240000746R05	1	0	0	DOMED PLUG Ø70x1.5 for FNT/FNV/FFNV34
0071	4271L0101R	1	ND	ND	FLANGED HOUSING FNT/FNV/FFNV-34
0072	348017000R20	1	0	0	GREASE FITTING M6X1 STRAIGHT
0073	2481L0002R02	1	0	0	INNER PLATE Ø170x86x8 FNT34
0074	367FT340A	1	0	0	BELLEVILLE SPRING FT34 1200Nm
0075	339002060R20	1	0	0	CIRCLIP EXTERNAL 60x1.50 ANDERTON M2400



DISEGNATO / DESIGNED BY A.Caffagni	DATA / DATE 8/10/2018	CODICE / CODE 7G5N091CE0071A1AX	REV. 0
---------------------------------------	--------------------------	------------------------------------	-----------

Code	Description
7G5N091CE0071A1AX	DRIVE SHAFT

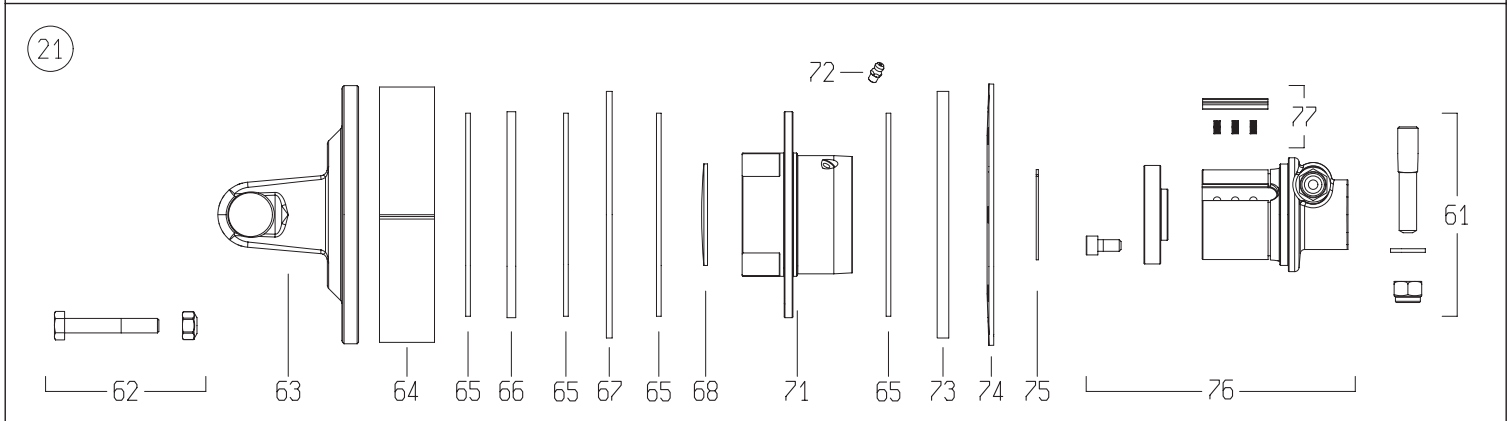
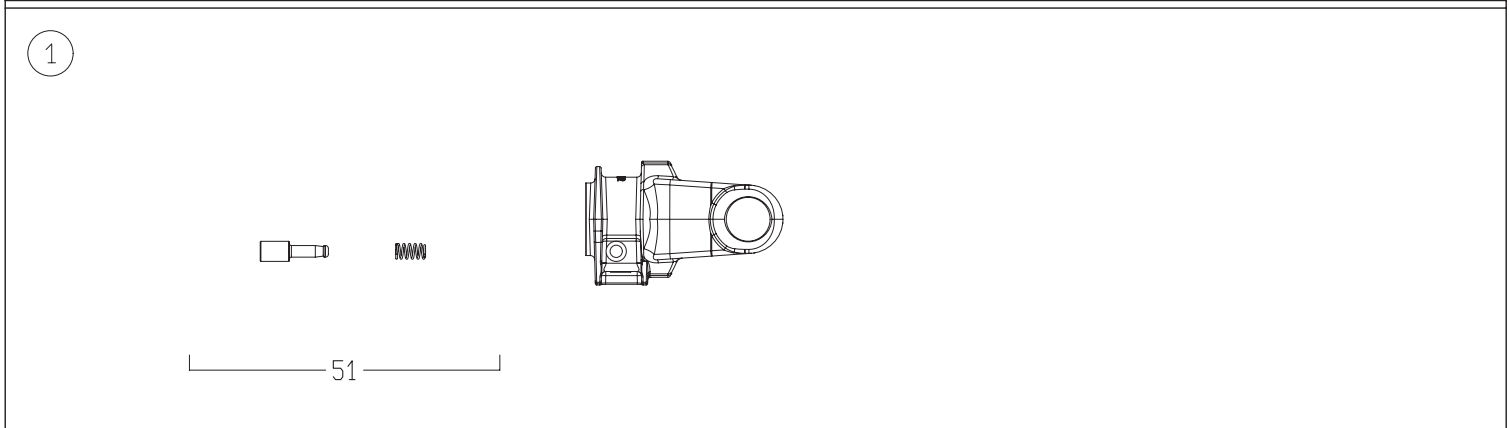
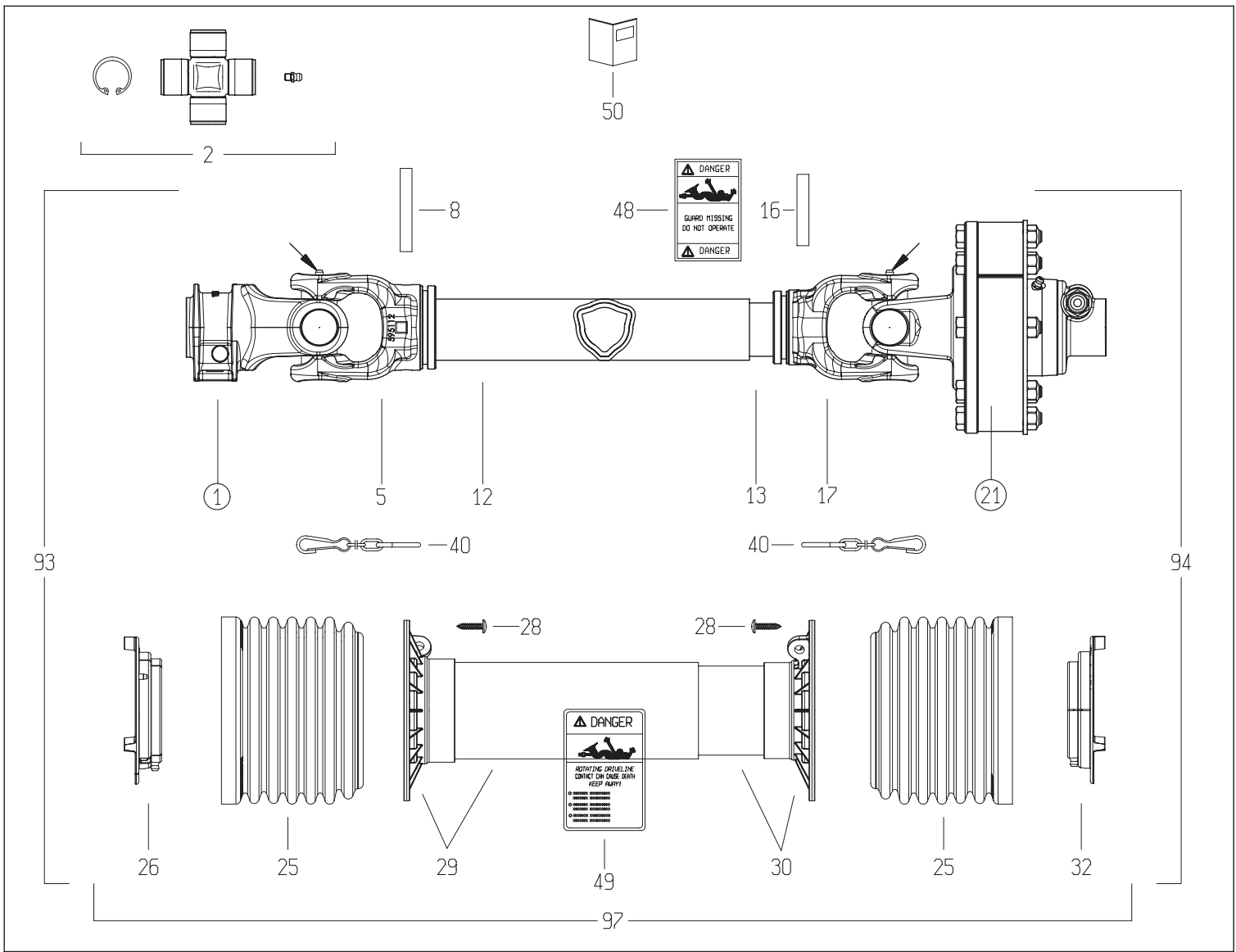
N.	Code	Q.ty	Rev.	Rev. SA	Description
0076	5151L0351R	1	ND	ND	HUB FNV/FFNV/FNT34 1-3/8"z6 T.PIN CW
0077	4211L0001R06	4	0	0	RATCHET w/SPRINGS FNV/FFNV/FNT34-44
0093	7G5N091FX007ESSX	1	ND	ND	HALF SHAFT G5N *091* FX -007
0094	7G5N091FX1A1ISSX	1	ND	ND	HALF DR.SHAFT INN. G5N *091* FX -1A1
0097	5CG5091FXSS	1	ND	ND	_



DISEGNATO / DESIGNED BY F. Basta	DATA / DATE 6/2/2015	CODICE / CODE 7G5N101U20081A1AX	REV. A
-------------------------------------	-------------------------	------------------------------------	-----------

Code	Rev	Description
7G5N101U20081A1AX	A	DRIVE SHAFT G5N *101* U2 E.008 I.1A1
Division	BOPR (01)	Bill of materials (BoM) - SAP :
		Commercial

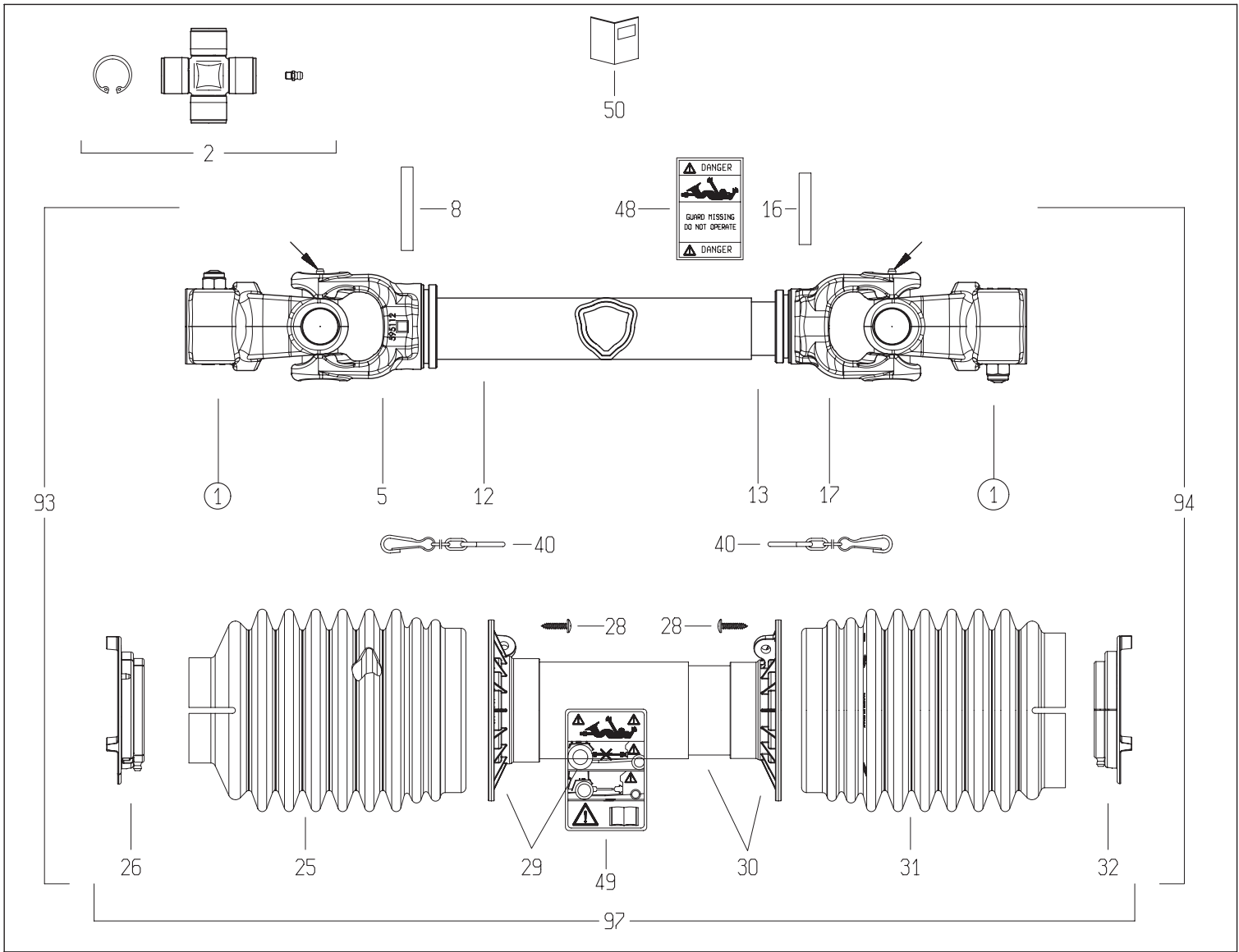
N.	Code	Q.ty	Rev.	Rev. SAP	Description
0001	5070G3755	1	ND	ND	YOKE #5/S6 1-3/8"z21 SHROUDED PIN (008)
0002	4120G0012R40	2	0	0	CROSS KIT S5-S6-G5 30.2x79.4 CAP ZERK
0005	204056860	1	0	ND	TUBE YOKE #5-G5 OUTER 5N6 (51.5)
0008	341053000R10	1	0	0	SPRING ROLL PIN 10x70 DIN1481
0012	225700860R	1	ND	ND	CARDAN DRIVE TUBE #5 OUTER 51.6x3x860
0013	225110860R	1	ND	ND	CARDAN DRIVE TUBE #5 INNER 45.0x3.8x860
0016	341002000R10	1	0	ND	SPRING ROLL PIN 10x60 DIN1481
0017	204056861	1	ND	ND	TUBE YOKE #5-G5 INNER 5N7 (45.0)
0021	658G48103R	1	ND	ND	_
0025	219051001R	2	0	ND	CONE SHIELD BELL G5-G7-G8 158x119 TYPE S
0026	255051002R02	1	0	0	SHIELD SUPPORT G5 OUTER GLOBAL
0028	310001431R30	6	0	0	SCREW 4.8x22 SELF TAP ZINC
0029	5TNN1G5101UR	1	ND	ND	SHIELD TUBE OUTER G5 *101* U2
0030	5MNN1G5101UR	1	ND	ND	SHIELD TUBE INNER G5 *101* U2
0032	255051001R02	1	0	0	SHIELD SUPPORT G5 INNER GLOBAL
0040	252000050R02	2	0	0	SHIELD CHAIN w/S-HOOK L=500mm
0048	399143000	1	E	E	LABEL - DANGER - OUTER DRIVE TUBE
0049	399141000	1	I	I	LABEL - DANGER - OUTER SHIELD TUBE
0050	399UNI001	1	D	D	INSTRUCTION BOOK - GLOBAL/SFT UNIVERSAL
0051	403000001R10	1	0	ND	COMPLETE PUSH PIN 1-3/8"Z6/Z21
0061	408000047R02	1	0	0	TAPER PIN 14x73xM12 see 408000075R
0062	432000045R08	8	0	0	BOLT-NUT M10x65 CL 8.8 PKG-8
0063	2530G1L01R	1	0	ND	YOKE WITH FLANGE FNT34
0064	240000218R02	1	0	0	SPACER FT34 CLUTCH Ø177x37.9x2.0
0065	247000054R08	4	0	0	LINING 140x85x3.2 FF1/FF3 8-PACK
0066	2481L0003R02	1	0	0	DRIVE PLATE Ø142x85x6 FNT34
0067	2481L0001R02	1	0	0	INNER PLATE Ø170x86x4 FNT34
0068	240000746R05	1	0	0	DOMED PLUG Ø70x1.5 for FNT/FNV/FFNV34
0071	4271L0101R	1	ND	ND	FLANGED HOUSING FNT/FNV/FFNV-34
0072	348017000R20	1	0	0	GREASE FITTING M6X1 STRAIGHT
0073	2481L0002R02	1	0	0	INNER PLATE Ø170x86x8 FNT34
0074	367FT340A	1	0	0	BELLEVILLE SPRING FT34 1200Nm
0075	339002060R20	1	0	0	CIRCLIP EXTERNAL 60x1.50 ANDERTON M2400



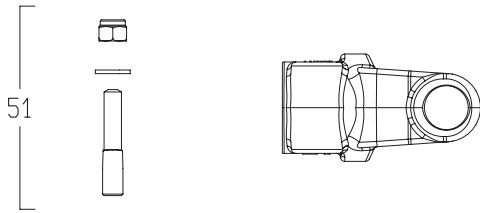
DISEGNATO / DESIGNED BY F. Basta	DATA / DATE 6/2/2015	CODICE / CODE 7G5N101U20081A1AX	REV. A
-------------------------------------	-------------------------	------------------------------------	-----------

<i>Code</i>	<i>Description</i>
7G5N101U20081A1AX	DRIVE SHAFT G5N *101* U2 E.008 I.1A1

<i>N.</i>	<i>Code</i>	<i>Q.ty</i>	<i>Rev.</i>	<i>Rev. SA</i>	<i>Description</i>
0076	5151L0351R	1	ND	ND	HUB FNV/FFNV/FNT34 1-3/8"z6 T.PIN CW
0077	4211L0001R06	4	0	0	RATCHET w/SPRINGS FNV/FFNV/FNT34-44
0093	7G5N101U2008ESSX	1	ND	ND	HALF SHAFT G5N *101* U2 -008
0094	7G5N101U21A1ISSX	1	ND	ND	HALF SHAFT G5N *101* U2 -1A1
0097	5CG5101U2SS	1	ND	ND	COMPLETE SHIELD G5 *101* U2 -SS



①



②1

DISEGNATO / DESIGNED BY
A.Caffagni

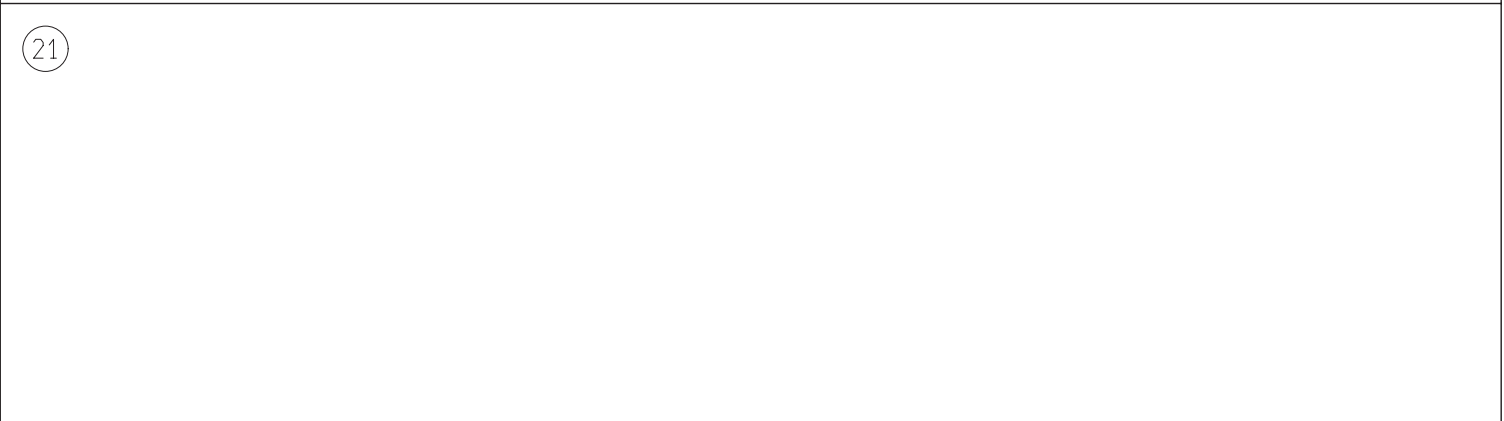
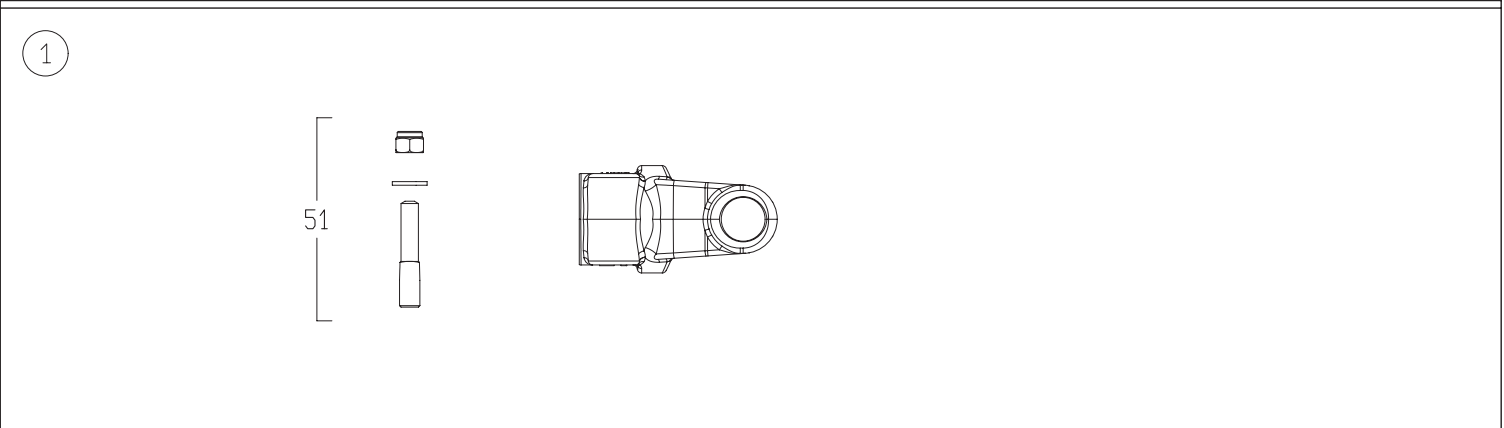
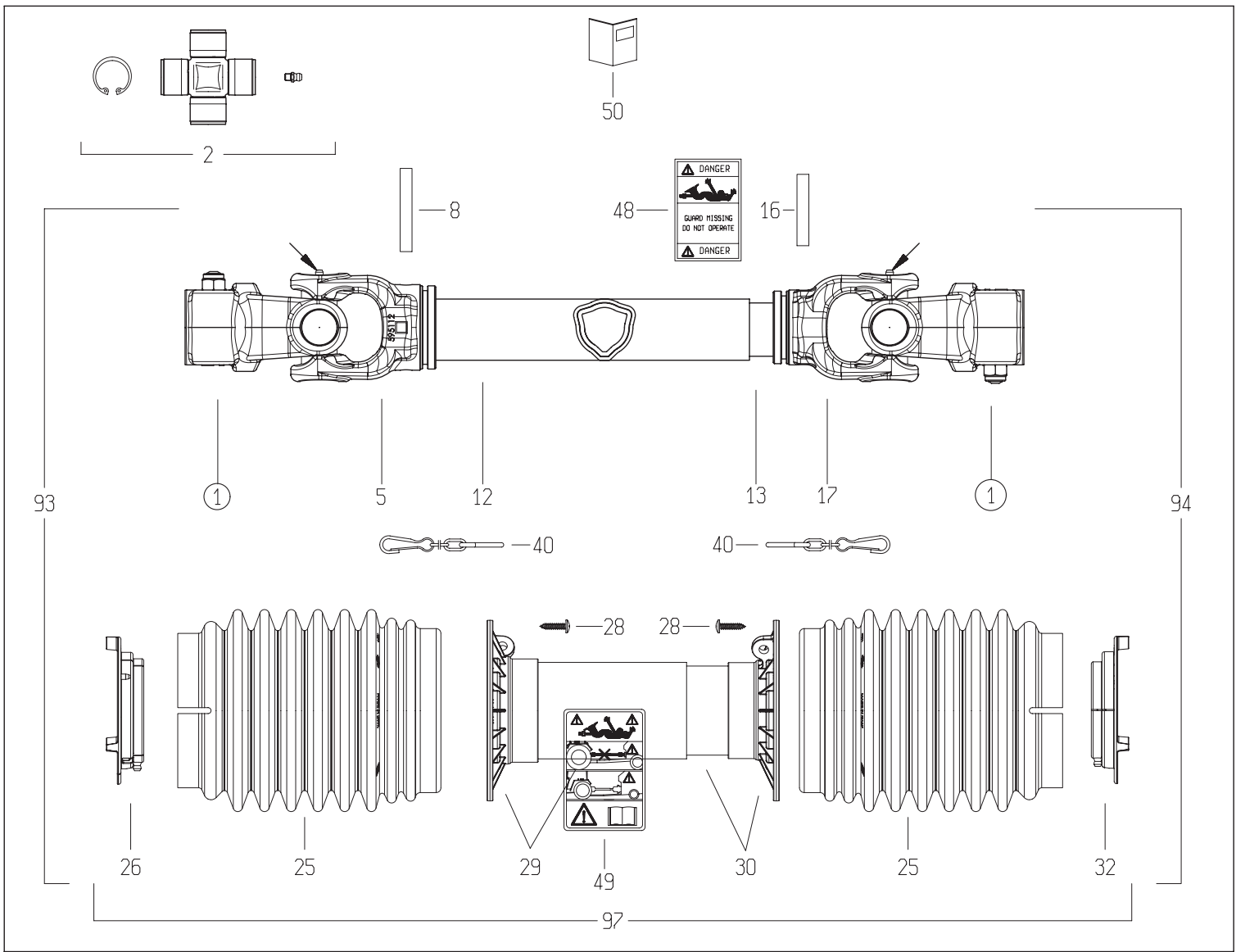
DATA / DATE
5/3/2019

CODICE / CODE
8G5N106FX014001X

REV.
0

Code	Rev	Description
8G5N106FX014001X	0	SHAFT G5N *106* FX E.014 I.014
Division	BOPR (01)	Bill of materials (BoM) - SAP :
		Commercial

N.	Code	Q.ty	Rev.	Rev. SAP	Description
0001	5090G0360	2	ND	ND	YOKE #5-S6-G5 1-3/8"z6 TAPER PIN
0002	4120G0012R40	2	0	0	CROSS KIT S5-S6-G5 30.2x79.4 CAP ZERK
0005	204056860	1	0	ND	TUBE YOKE #5-G5 OUTER 5N6 (51.5)
0008	341053000R10	1	0	0	SPRING ROLL PIN 10x70 DIN1481
0012	225700910R	1	ND	ND	CARDAN TUBE TYPE 5 OUTER 51,5X2,9 L=910
0013	225110910R	1	ND	ND	CARDAN TUBE TYPE 5 INNER 45.0x3.8 L=910
0016	341002000R10	1	0	ND	SPRING ROLL PIN 10x60 DIN1481
0017	204056861	1	ND	ND	TUBE YOKE #5-G5 INNER 5N7 (45.0)
0025	219051102R	1	ND	ND	_
0026	255051002R02	1	0	0	SHIELD SUPPORT G5 OUTER GLOBAL
0028	310001431R30	6	0	0	SCREW 4.8x22 SELF TAP ZINC
0029	5TNN1G5106FR	1	ND	ND	SHIELD TUBE G5 *106* FX
0030	5MNN1G5106FR	1	ND	ND	SHIELD TUBE G5 *106* FX
0031	219051202R	1	ND	ND	CONE SHIELD GLOBAL G5
0032	255051001R02	1	0	0	SHIELD SUPPORT G5 INNER GLOBAL
0040	252000050R02	2	0	0	SHIELD CHAIN w/S-HOOK L=500mm
0048	399143000	1	E	E	LABEL - DANGER - OUTER DRIVE TUBE
0049	399CEE051	1	F	F	LABEL - DANGER - CE OUTER SHIELD TUBE
0050	399UNI001	1	D	D	INSTRUCTION BOOK - GLOBAL/SFT UNIVERSAL
0051	408000075R	2	A	A	TAPER PIN KIT 1-3/8" z6 & z21 - 3 PINS
0093	7G5N106FX014EPTX	1	ND	ND	OUTER HALF DR.SHAFT
0094	7G5N106FX014IPTX	1	ND	ND	INNER HALF DR.SHAFT
0097	5CG5106FXPT	1	ND	ND	COMPLETE SHIELD



DISEGNATO / DESIGNED BY
A.Caffagni

DATA / DATE
24/5/2019

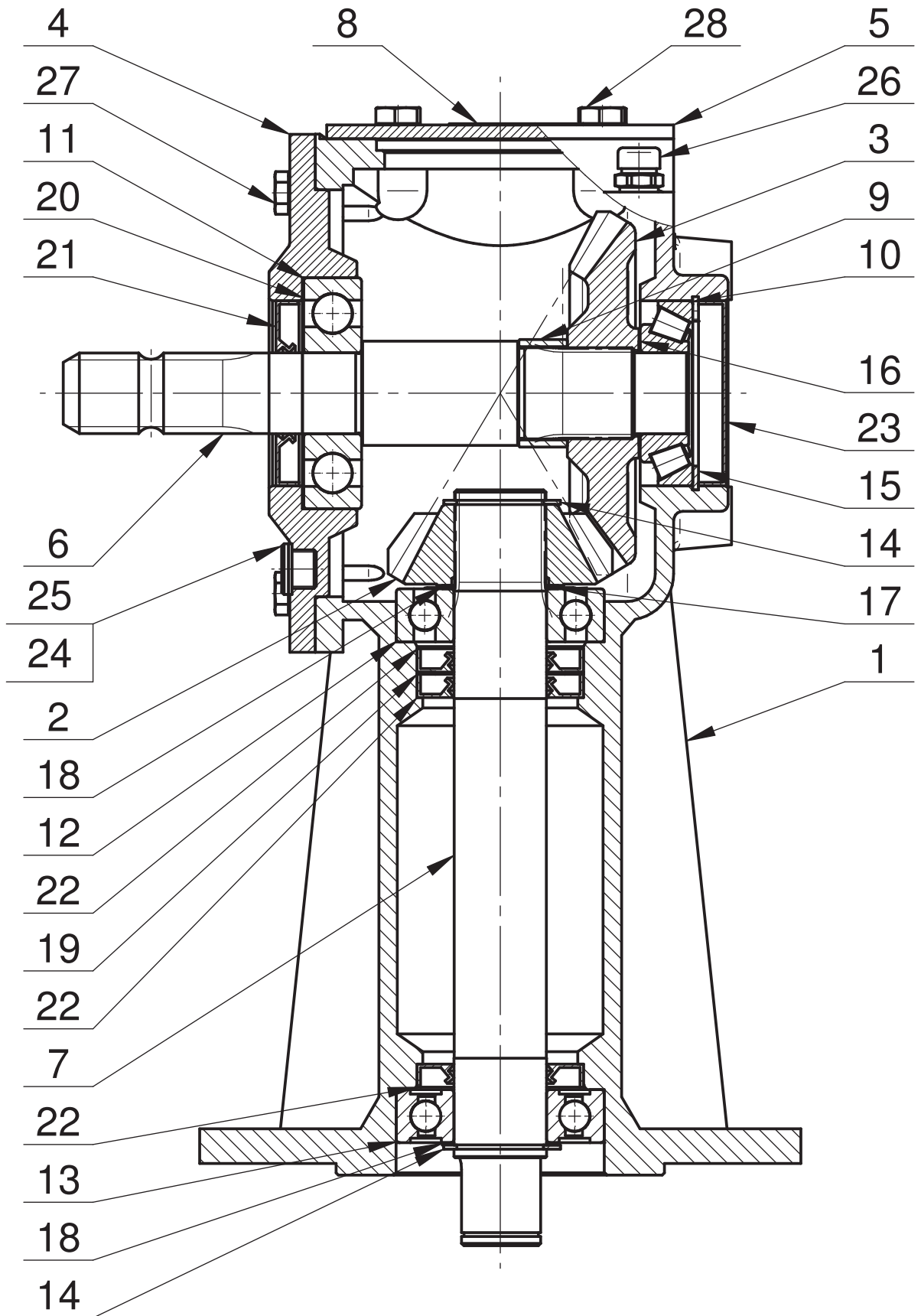
CODICE / CODE
8G5N101FX014001X

REV.
0

Code	Rev	Description
8G5N101FX014001X	0	SHAFT G5N *101* FX E.014 I.014
Division	BOPR (01)	Bill of materials (BoM) - SAP :
		Commercial

N.	Code	Q.ty	Rev.	Rev. SAP	Description
0001	5090G0360	2	ND	ND	YOKE #5-S6-G5 1-3/8"z6 TAPER PIN
0002	4120G0012R40	2	0	0	CROSS KIT S5-S6-G5 30.2x79.4 CAP ZERK
0005	204056860	1	0	ND	TUBE YOKE #5-G5 OUTER 5N6 (51.5)
0008	341053000R10	1	0	0	SPRING ROLL PIN 10x70 DIN1481
0012	225700860R	1	ND	ND	CARDAN DRIVE TUBE #5 OUTER 51.6x3x860
0013	225110860R	1	ND	ND	CARDAN DRIVE TUBE #5 INNER 45.0x3.8x860
0016	341002000R10	1	0	ND	SPRING ROLL PIN 10x60 DIN1481
0017	204056861	1	ND	ND	TUBE YOKE #5-G5 INNER 5N7 (45.0)
0025	219051202R	2	ND	ND	CONE SHIELD GLOBAL G5
0026	255051002R02	1	0	0	SHIELD SUPPORT G5 OUTER GLOBAL
0028	310001431R30	6	0	0	SCREW 4.8x22 SELF TAP ZINC
0029	5TNN1G5101FR	1	ND	ND	SHIELD TUBE OUT. G5 *101* FX
0030	5MNN1G5101FR	1	ND	ND	SHIELD TUBE INNER G5 *101* FX
0032	255051001R02	1	0	0	SHIELD SUPPORT G5 INNER GLOBAL
0040	252000050R02	2	0	0	SHIELD CHAIN w/S-HOOK L=500mm
0048	399143000	1	E	E	LABEL - DANGER - OUTER DRIVE TUBE
0049	399CEE051	1	F	F	LABEL - DANGER - CE OUTER SHIELD TUBE
0050	399UNI001	1	D	D	INSTRUCTION BOOK - GLOBAL/SFT UNIVERSAL
0051	408000075R	2	A	A	TAPER PIN KIT 1-3/8" z6 & z21 - 3 PINS
0093	7G5N101FX014ERTX	1	ND	ND	OUTER HALF DR.SHAFT
0094	7G5N101FX014IRTX	1	ND	ND	INNER HALF DR.SHAFT
0097	5CG5101FXRT	1	ND	ND	SHIELD COMPLETE

054-02.100B.R

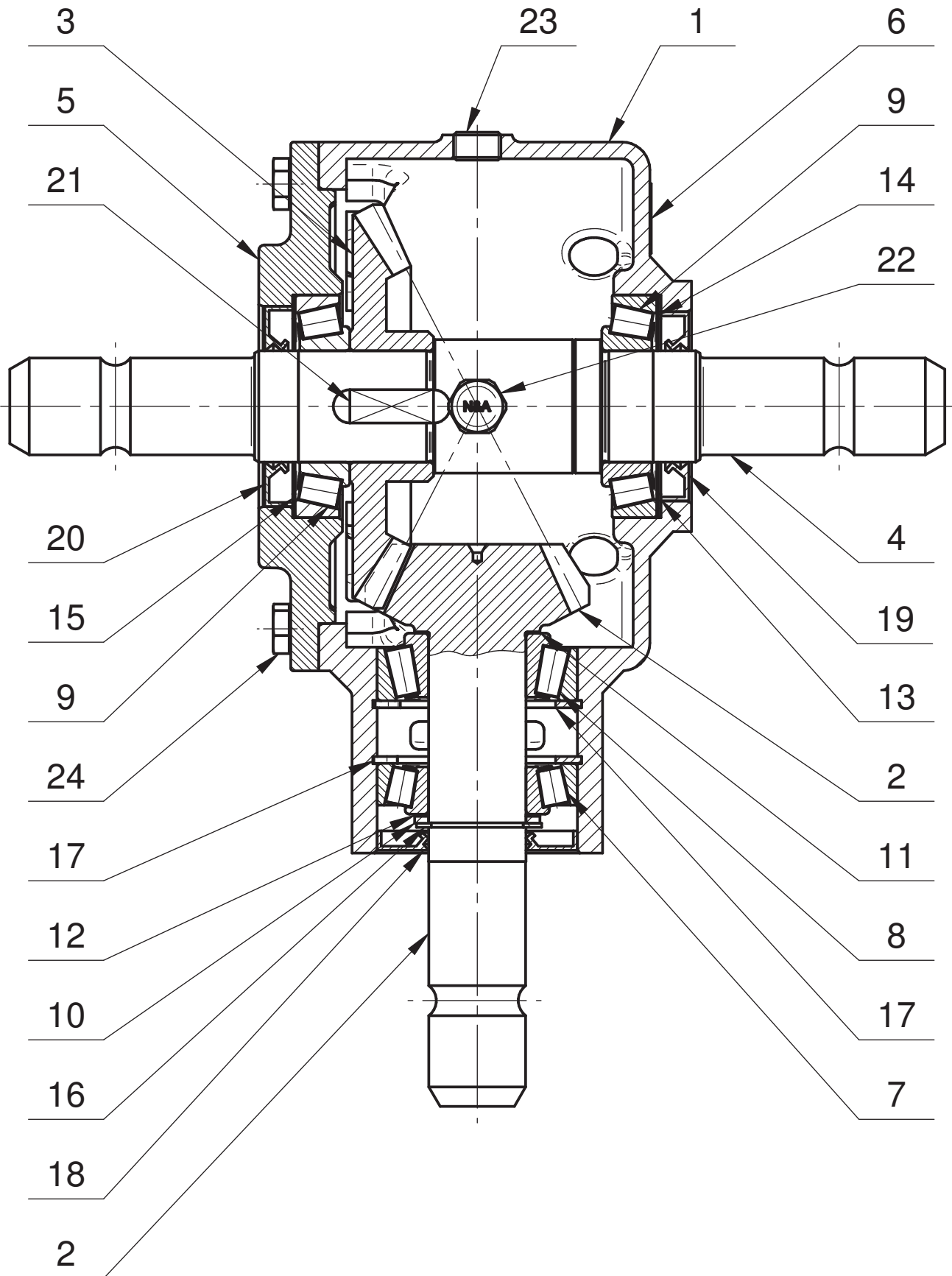


054-02.100B.R

Lp.	Nazwa części	Part name	Nr rys./normy	Wer.	Ilość	Uwagi
1	Korpus	Body	054-01.01.01		1	
2	Koło z=15	Gear z=15	095-07.02.01		1	
3	Koło z=25	Gear z=25	052-02.04.00		1	
4	Pokrywa	Cover	054-01.02.00		1	
5	Pokrywka	Cover	052-01.10.01		1	
6	Wał	Shaft	054-01.15.03	0	1	
7	Wałek 3	Shaft 3	052-01.16.01		1	
8	Tabliczka znam.	Identification plate	054-02.32.01	0	1	
9	Tuleja dystansowa	Sleeve spacer	F.005-044-045.4		1	
10	Łożysko stożkowe 31307	Cone bearing 31307	DIN 720		1	klasa B
11	Łożysko kulkowe 6407	Ball bearing 6407	DIN 625		1	klasa B
12	Łożysko kulkowe 6308	Ball bearing 6308	DIN 625		1	klasa B
13	Łożysko kulk. 6308 2RS1	Ball bearing 6308 2RS1	DIN 625		1	klasa B
14	Pierścień osadczy Z 40	Retainer ring Z40	DIN 471		2	
15	Pierścień osadczy W 80	Retainer ring W80	DIN 472		1	
16	Podkł. dyst. PS35x45x(0.5)0.1/0.2/0.5	Spacer washer PS35x45x0,5	DIN 988		1	
17	Podkł. dyst. PS40x50x(0.5)0.1/0.2/0.5	Spacer washer PS40x50x0,5	DIN 988		1	
18	Podkł. dyst. PS40x50x(1)0.1/0.2/0.5/1	Spacer washer PS40x50x1	DIN 988		2	
19	Podkł. dyst. PS56x72x(1)0.1/0.2/0.3/0.5	Spacer washer PS56x72x1	DIN 988		1	
20	Podkł. dyst. PS80x100x(0.5)0.1/0.2/0.5	Spacer washer PS80x100x0,5	DIN 988		1	
21	Pierścień uszcz. AS 35/80/10	Sealing ring AS 35/80/10	DIN 3760		1	
22	Pierścień uszcz. AS 40\72\10	Sealing ring AS 40/72/10	DIN 3760		3	
23	Zaślepka 80x12	Stopper 80x12	YJ38000800		1	Busak
24	Podkładka aluminiowa	Aluminium pad	1.5x17x22		2	
25	Korek G 3/8"	Plug G 3/8"	DIN 908		2	
26	Odpowietrznik R 3/8"	Breather R 3/8"	model 33A		1	N&A
27	Śruba z łbem sześć. M10x 30-8.8 Fe/Zn5	Hexagon bolt M10x30-8.8 Fe/Zn5	DIN 933		6	
28	Śruba z łbem sześć. M12x 25-8.8 Fe/Zn5	Hexagon bolt M12x25-8.8 Fe/Zn5	DIN 933		4	

110-01.111.R1S

Lp.	Nazwa części	Name-English	Nr rys./Nr normy	Ilość	Uwagi
1	Korpus	Body	110-01.01.07	1	
2	Koło z=21	Gear z=21	110-01.02.04	1	
3	Koło z=21	Gear z=21	110-01.03.04	1	
4	Wał poziomy	Shaft horizontal	110-01.04.04	1	
5	Wał pionowy	Shaft vertical	110-01.05.00	1	
6	Pokrywa	Cover	110-01.06.05	1	
7	Tabliczka znamionowa	Identification plate	110-01.07.21	1	
8	Tuleja dystansowa	Sleeve spacer	F.005-044-045.4	1	
9	Łożysko stożkowe 30207	Cone bearing 30207	DIN 720	3	
10	Łożysko stożkowe 30307	Cone bearing 30307	DIN 720	1	
11	Podkł. oporowa SS35x45x2.5	Distance washer SS35x45x2.5	DIN 988	1	
12	Pierścień uszcz. AS 35/72/10	Seal ring AS 35/72/10	DIN 3760	2	
13	Pierścień uszcz. AS 35/72/8	Seal ring AS 35/72/8	DIN 3760	1	
14	Podkł. dyst. PS56x72x(1.5)0.1/0.2/0.5/1	Spacer washer PS56x72x(1.5)0.1/0.2/0.5/1	DIN 988	2	kpl. wg potrzeb
15	Podkł. dyst. PS35x45x(0.5)0.1/0.2/0.5	Spacer washer PS35x45x(0.5)0.1/0.2/0.5	DIN 988	1	kpl. wg potrzeb
16	Pierścień osadczy W 80	Retainer ring W80	DIN 472	1	
17	Pierścień osadczy W 72	Retainer ring W72	DIN 472	3	
18	Pierścień osadczy Z 40	Retainer ring Z40	DIN 471	1	
19	Pierścień osadczy Z 35	Retainer ring Z 35	DIN 471	1	
20	Śruba z łbem sześć. M10x 25-8.8 Fe/Zn5	Hexagon bolt M10x25-8.8 Fe/Zn5	DIN 933	6	
21	Korek 3/8 cala	Plug 3/8"	DIN 906	2	
22	Odpowietrznik R 3/8"	Breather 3/8"	model 33A	1	Nostr. & Arn.



Lp.	Nazwa części	Name-English	Nr rys./Nr normy	Wer.	Ilość	Uwagi
1	Korpus	Body	090-01.01.02		1	
2	Zębnik z=15 m=5	Pinion z=15 m=5	090-02.02.01	0	1	
3	Koło z=29 m=5	Gear z=29 m=5	090-02.03.01		1	
4	Wał	Shaft	090-02.04.05	0	1	
5	Pokrywa	Cover	090-01.05.02		1	
6	Tabliczka znamionowa	Identification plate	090-02.21.11	0	1	
7	Łożysko stożkowe 30207	Tapered roller bearing 30207	DIN 720		1	klasa A
8	Łożysko stożkowe 32207	Tapered roller bearing 32207	DIN 720		1	klasa A
9	Łożysko stożkowe 30208	Tapered roller bearing 30208	DIN 720		2	klasa A
10	Podkł. oporowa SS35x45x2.5	Distance washer SS35x45x2.5	DIN 988		1	
11	Podkł. dyst. PS35x45x(0.5)0.1/0.2/0.5	Spacer washer PS35x45x(0.5)0.1/0.2/0.5	DIN 988		1	
12	Podkł. dyst. PS35x45x(0.75)0.1/0.2/0.5	Spacer washer PS35x45x(0.75)0.1/0.2/0.5	DIN 988		1	
13	Podkł. dyst. PS63x80x1	Spacer washer PS63x80x1	DIN 988		1	
14	Podkł. dyst. PS63x80x(0.5)0.1/0.2/0.5	Spacer washer PS63x80x(0.5)0.1/0.2/0.5	DIN 988		1	
15	Podkł. dyst. PS63x80x(0.8)0.1/0.2/0.5/1	Spacer washer PS63x80x(0.8)0.1/0.2/0.5/1	DIN 988		1	
16	Pierścień osadczy Z 35	Retainer ring Z 35	DIN 471		1	
17	Pierścień osadczy W 72	Retainer ring W 72	DIN 472		2	
18	Pierścień uszcz. AS 35/72/7	Seal ring AS 35/72/7	DIN 3760		1	Viton
19	Pierścień uszcz. AS 40/68/10	Seal ring AS 40/68/10	DIN 3760		1	Viton
20	Pierścień uszcz. AS 40/72/10	Seal ring AS 40/72/10	DIN 3760		1	Viton
21	Wpust pryzmatyczny B 12x8x30	Parallel Keys B 12x8x30	DIN 6885		1	
22	Odpow. stoż. 3/8" model 33A z rurką L=40	Breather 3/8" model 33A with tube L=40	130400034+tubo 40		1	N&A
23	Korek 3/8 cala	Plug 3/8"	DIN 906		2	
24	Śruba z łbem sześci. M10x 25-8.8 Fe/Zn5	Hexagon bolt M10x25-8.8 Fe/Zn5	DIN 933		8	

