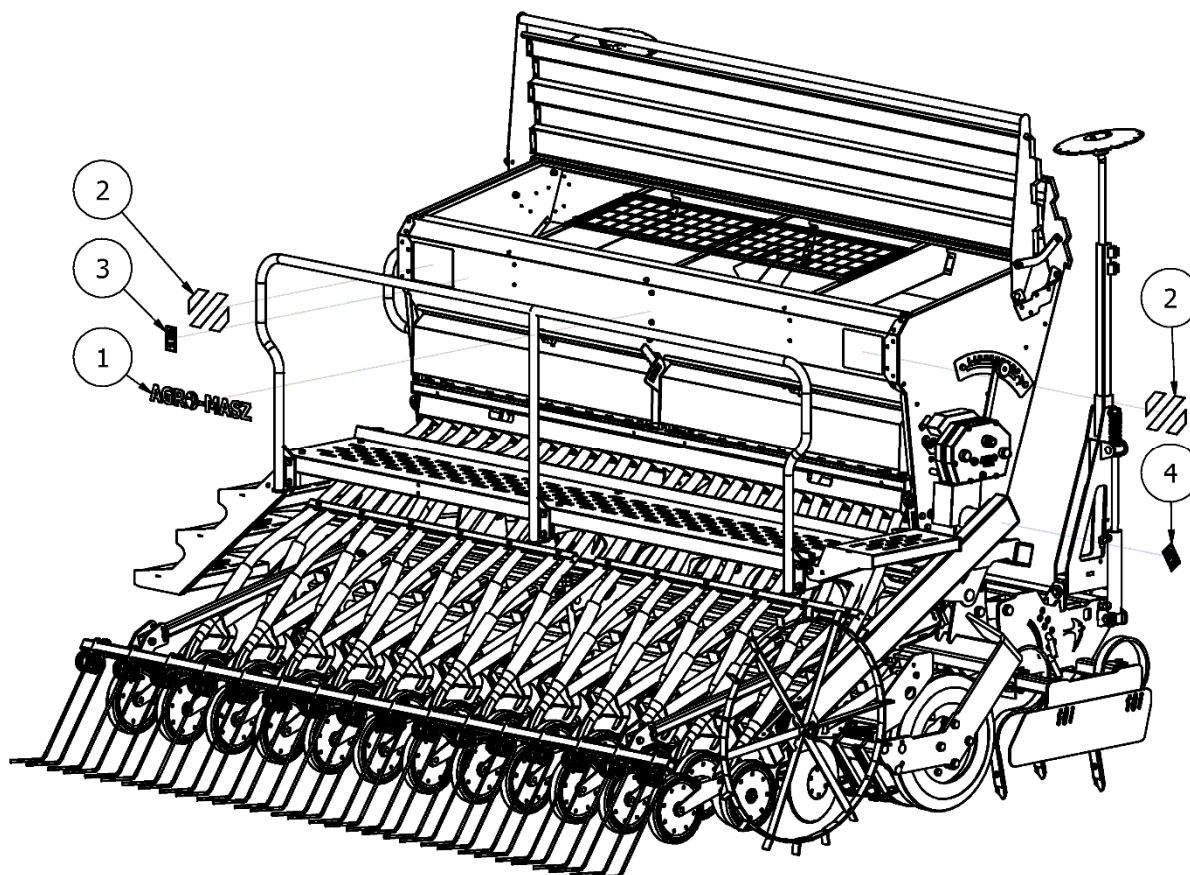


LISTA CZĘŚCI

NR	ILOŚĆ	NUMER KATALOGOWY	OPIS
1	1	SI00957	Naklejka SN300
2	1	SI00553	AGRO-MASZ dwie linie
3	4	SI00556	odblask 140x200
4	1	EW00060	Piktogram ostrzegawczy - Przeczytaj instrukcję
5	1	EW00061	Piktogram ostrzegawczy - Wyłącz silnik przed czynnościami obsługowymi
6	2	EW00066	Piktogram informacyjny - Punkt mocowania uwiesi ładunkowych
7	1	EW00068	Piktogram ostrzegawczy - Zakaz przebywania między ciągnikiem a maszyną zaczepianą

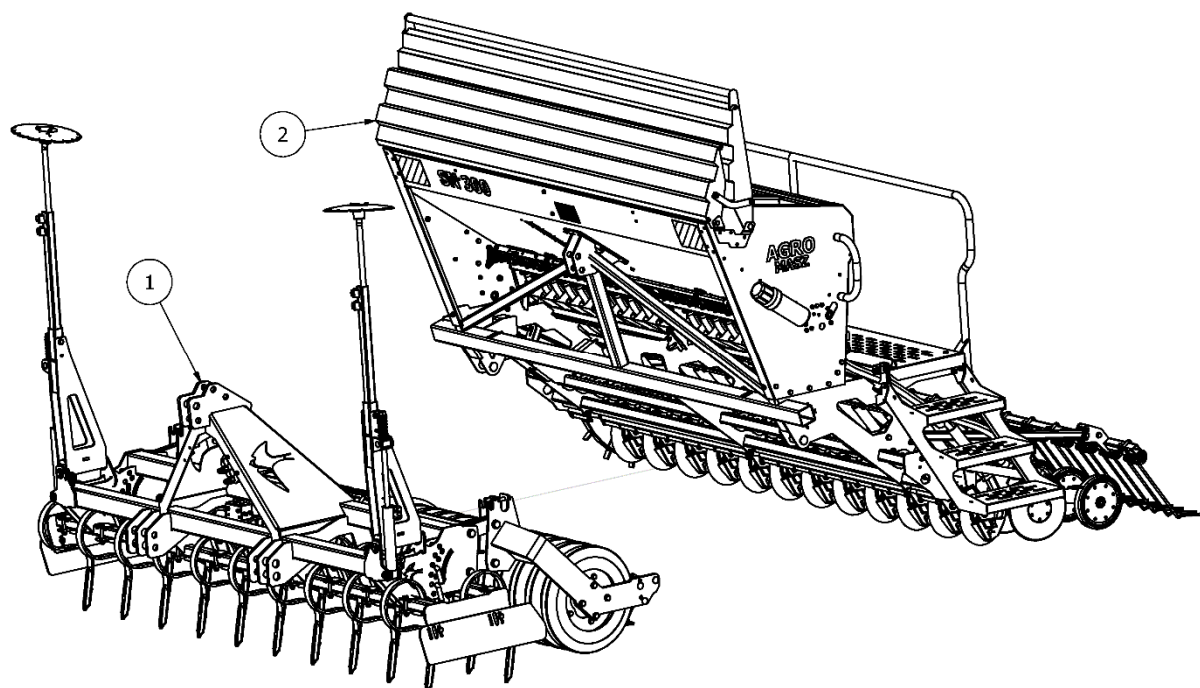
Rysunek A2 SIM0012_1 Piktogramy



LISTA CZĘŚCI

NR	ILOŚĆ	NUMER KATALOGOWY	OPIS
1	1	AP00030	Naklejka AGRO-MASZ
2	4	SI00556	odblask 140x200
3	1	EW00062	Piktogram ostrzegawczy - Nie sięgać w obszar zgniatania
4	1	EW00069	Naklejka-instrukcja

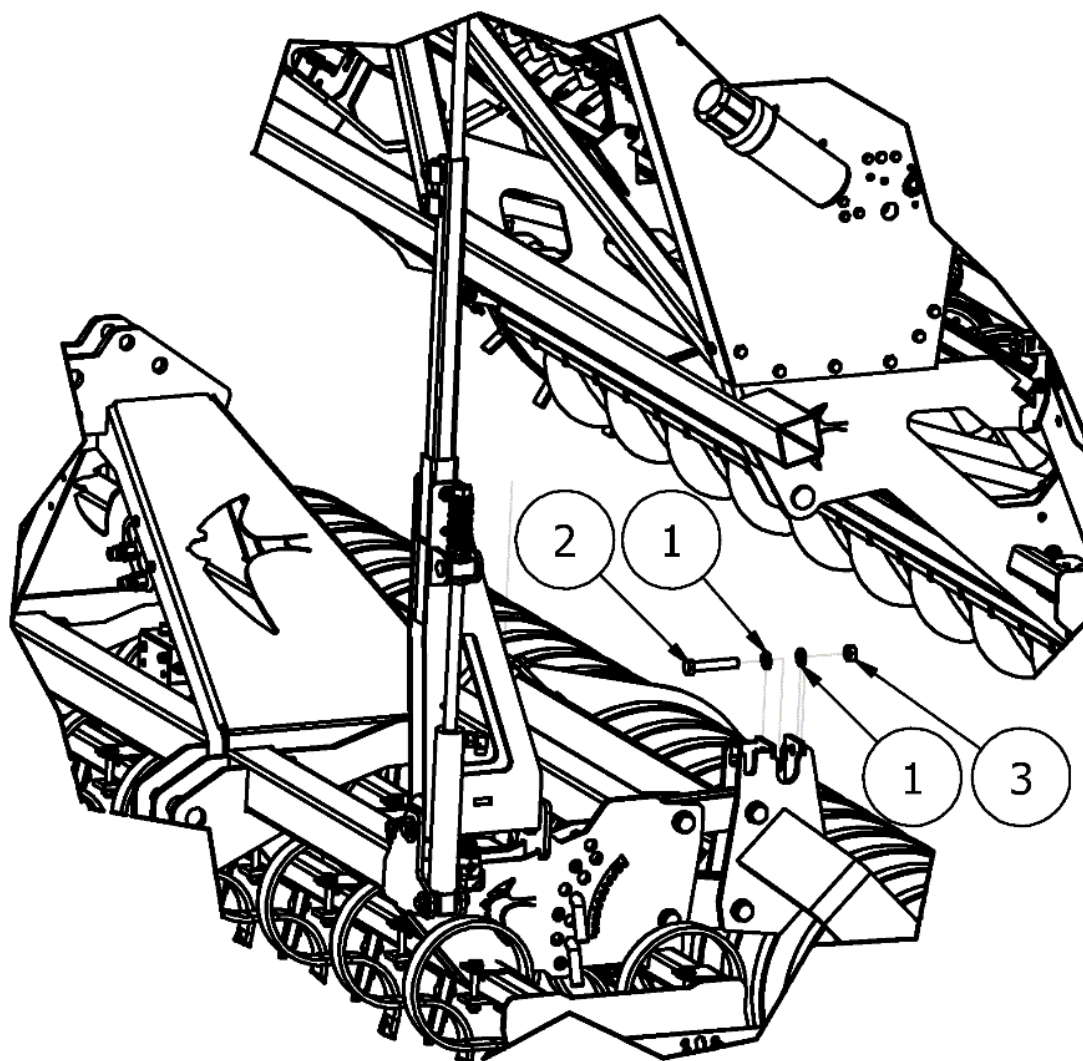
Rysunek A3 SIM0012_2 Agregat i siewnik



LISTA CZĘŚCI

NR	ILOŚĆ	NUMER KATALOGOWY	OPIS
1	1	SIM0004	Agregat SN300 z zębami, wał gumowy
2	1	SIM0005	Siewnik nabudowany SN300

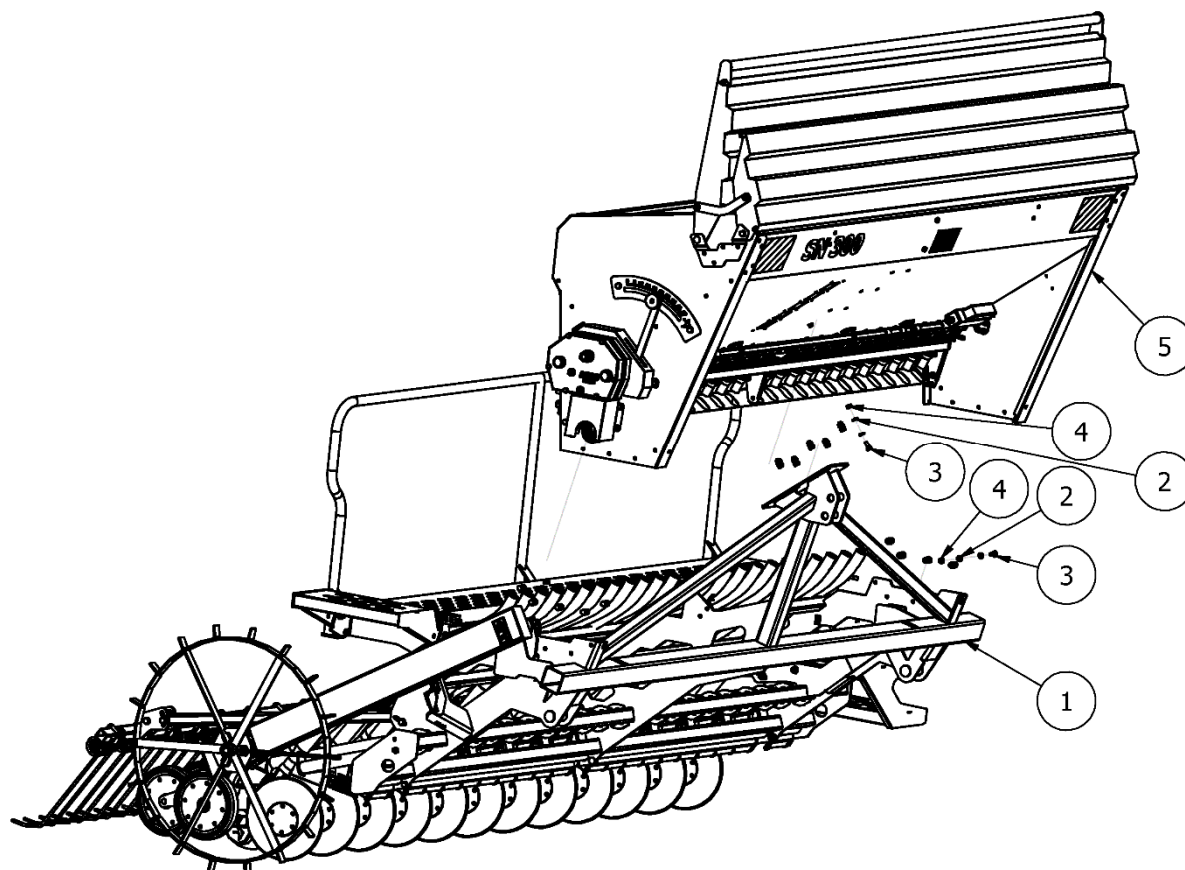
Rysunek A4 SIM0012_3 Łączenie agregatu z siewnikiem



LISTA CZĘŚCI

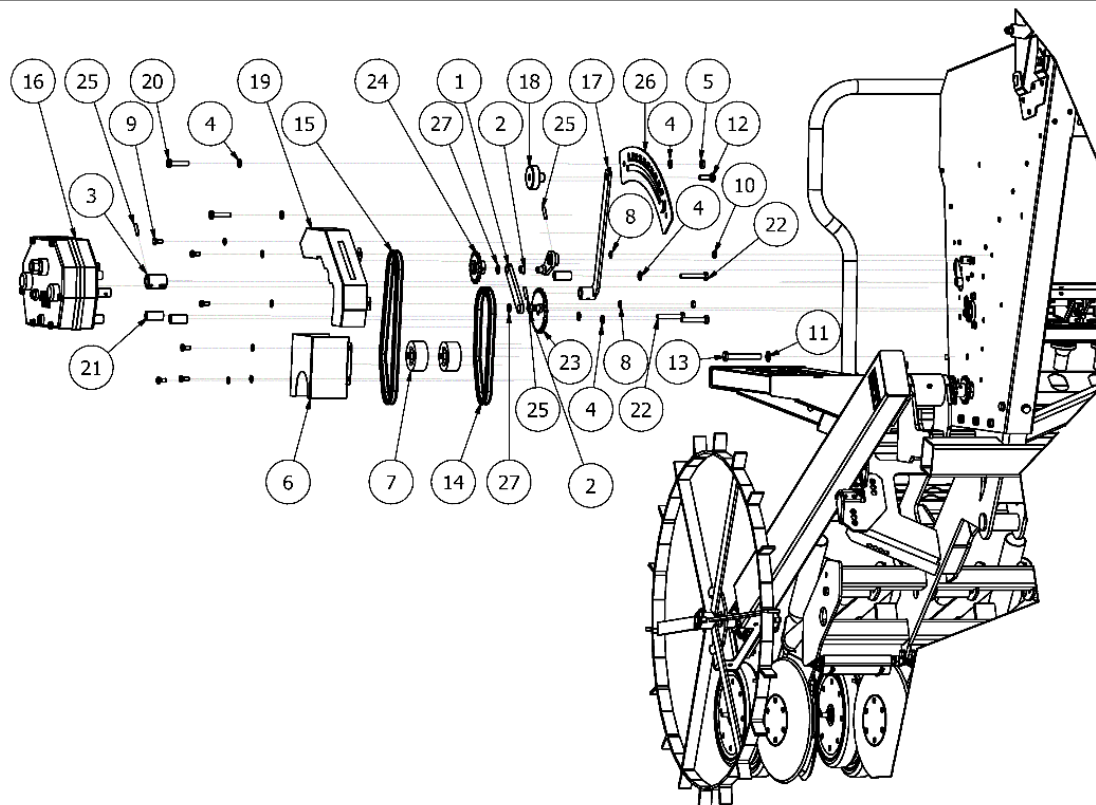
NR	ILOŚĆ	NUMER KATALOGOWY	OPIS
1	4	P16/O	Podkładka płaska M16 ocynk
2	2	DIN 931-1 - M16 x 90	Śruba z łbem sześciokątnym
3	2	N16/10/0	Nakrętka płaska M16 10 ocynk

Rysunek B1 SIM0005 Łączenie ramy i skrzyni

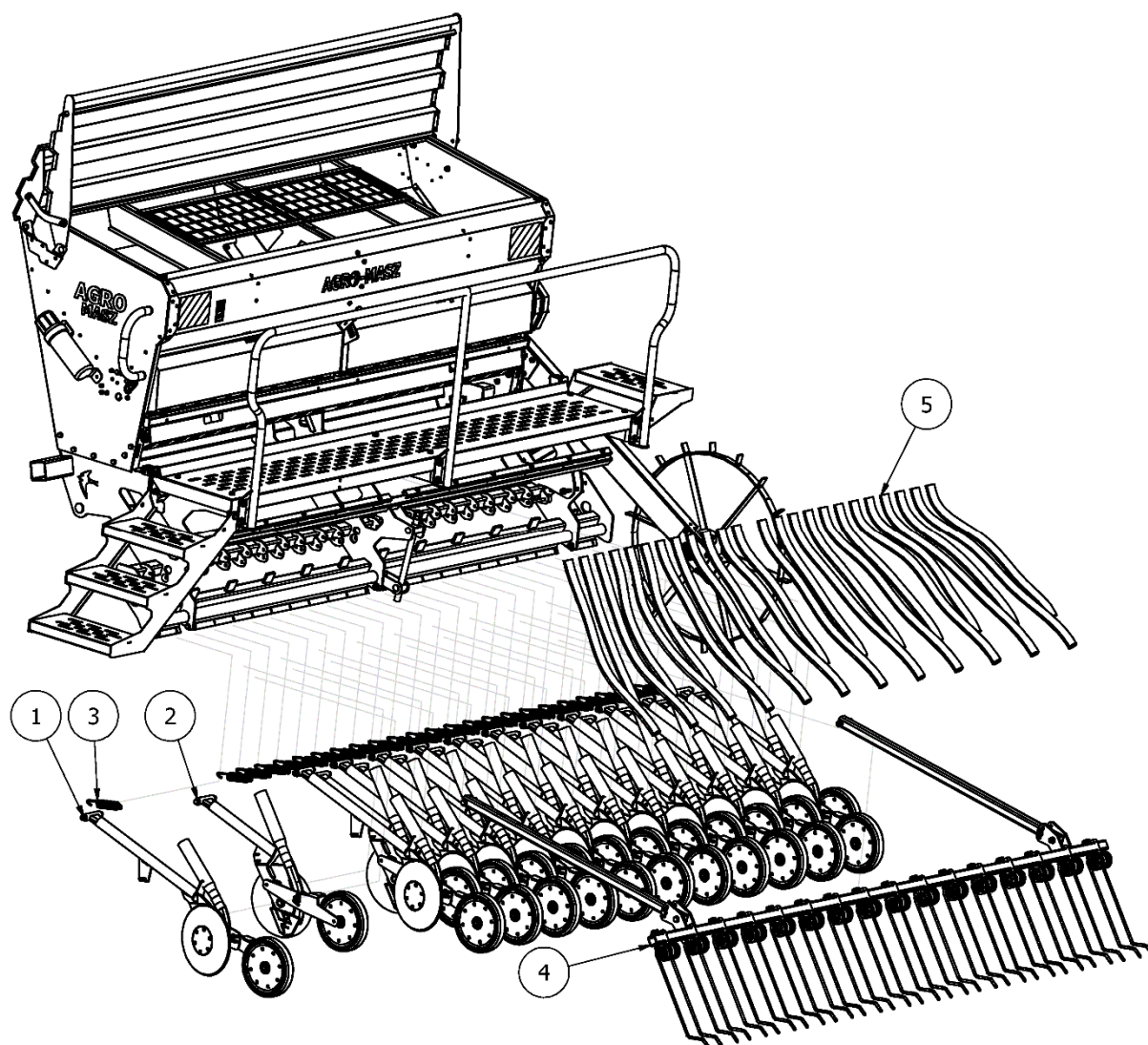


LISTA CZĘŚCI

NR	ILOŚĆ	NUMER KATALOGOWY	OPIS
1	1	SI00791	Rama siewnik nabudowany SN300
2	101	P10/O	Podkładka płaska M10 ocynk
3	27	DIN 933 - M10 x 25	Śruba z łbem sześciokątnym
4	43	N10/10/O	Nakrętka płaska M10 10 ocynk
5	1	SI00507	Skrzynia nasienna SN300

Rysunek B2 SIM0005_1 Napęd

LISTA CZĘŚCI

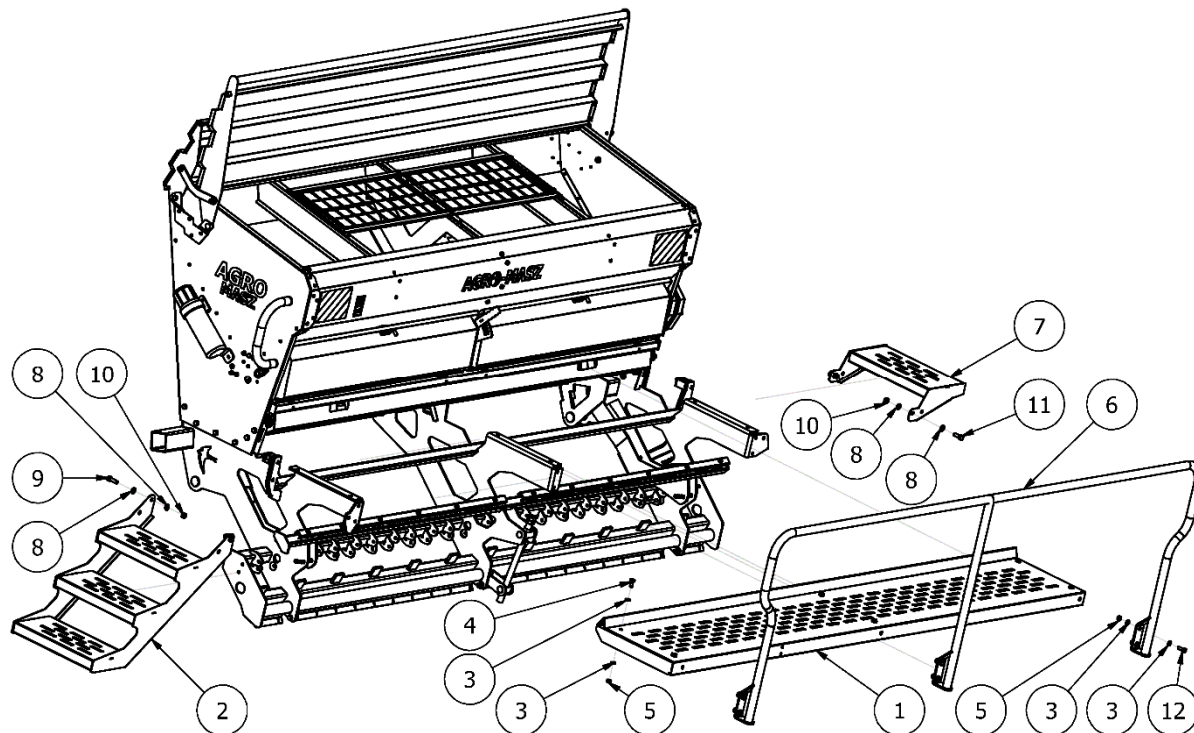
NR	ILOŚĆ	NUMER KATALOGOWY	OPIS
1	2	SI00710	Ramię pośrednie napędu mieszała
2	4	SI00711	Tuleja ślizgowa 14x16x17 redlica stopkowa
3	2	SI00677	Tuleja łącząca skrzynie bezs. z napędem aparatów
4	101	P10/O	Podkładka płaska M10 ocynk
5	43	N10/10/O	Nakrętka płaska M10 10 ocynk
6	1	SN.EG.00019	Obudowa napędu SN300
7	2	SI01014-02	Napinacz łańcucha czteroelementowy
8	100	PO8/O	Podkładka płaska M08 ocynk
9	20	DIN 933 - M8 x 16	Śruba z łbem sześciokątnym
10	40	NS8/O	Nakrętka samokontruująca M8 ocynk
11	12	P12/O	Podkładka płaska M12 ocynk
12	11	S10x30/8,8/O	Śruba ocynk M10x30 8,8
13	1	S12x85/8,8/O	Śruba ocynk M12x85 8,8
14	1	SN.EK.00023	Łańcuch 08B napęd mieszała SN300
15	1	SN.EK.00024	Łańcuch 08B napęd skrzyni bezstopniowej SN300
16	1	SN.EM.00018	Skrzynia bezstopniowa
17	1	SI00428	Dźwignia regulacji skrzyni bezstopniowej SN300
18	1	EW.EK.00005	Pokrętło regulacji
19	1	SI00555	Obudowa skrzyni bezstopniowej
20	2	DIN 931-1 - M10 x 45	Śruba z łbem sześciokątnym
21	3	SI00682	Tuleja dystansowa skrzyni bezstopniowej
22	3	S10x60/8,8/O	Śruba ocynk M10x60 8,8
23	1	SI00728	Napęd mieszała mimośród
24	1	SI00447	Zębatka napęd skrzyni bezstopniowej
25	4	EL00009	Kołek sprężysty ISO 8752 - 6 x 30
26	1	SI00949	Skala skrzyni bezstopniowej
27	2	DIN 988 - S14 x 20	Pierścień



LISTA CZĘŚCI

NR	ILOŚĆ	NUMER KATALOGOWY	OPIS
1	12	SN.EM.00002	Redlica talerzowa SN300 kompletna długa
2	12	SN.EM.00015	Redlica talerzowa kompletna krótka
3	24	SI.EK.00002	Sprężyna fi 4 - docisk redlicy
4	1	SI00899	Zagarniacz z ramionami
5	1	SI01114	Przewody nasienne elastyczne

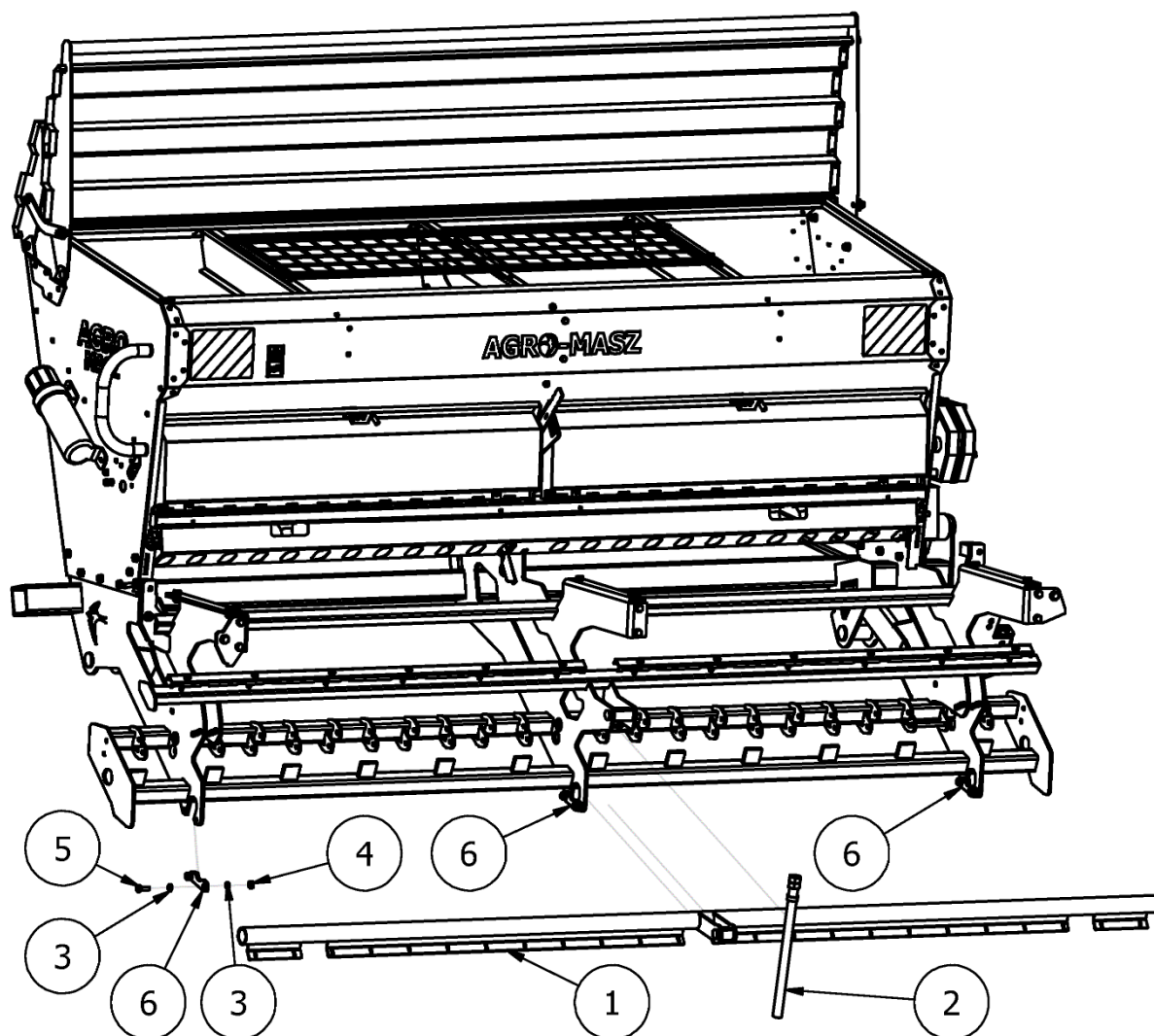
Rysunek D SIM0005_3 Skrzynia i podest



LISTA CZĘŚCI

NR	ILOŚĆ	NUMER KATALOGOWY	OPIS
1	1	SI00905	Podest SN300
2	1	SI00884	Schody SN300
3	101	P10/O	Podkładka płaska M10 ocynk
4	27	DIN 933 - M10 x 25	Śruba z łbem sześciokątnym
5	43	N10/10/O	Nakrętka płaska M10 10 ocynk
6	1	SI00776	Poręcz SN300
7	1	SI00934	Pomost boczny SN300
8	12	P12/O	Podkładka płaska M12 ocynk
9	2	S12x40/8.8/O	Śruba ocynk M12x40 8.8
10	5	N12/5,8/O	Nakrętka płaska M12 5,8 ocynk
11	2	S12x35/8.8/O	Śruba ocynk M12x35 8.8
12	11	S10x30/8,8/O	Śruba ocynk M10x30 8,8

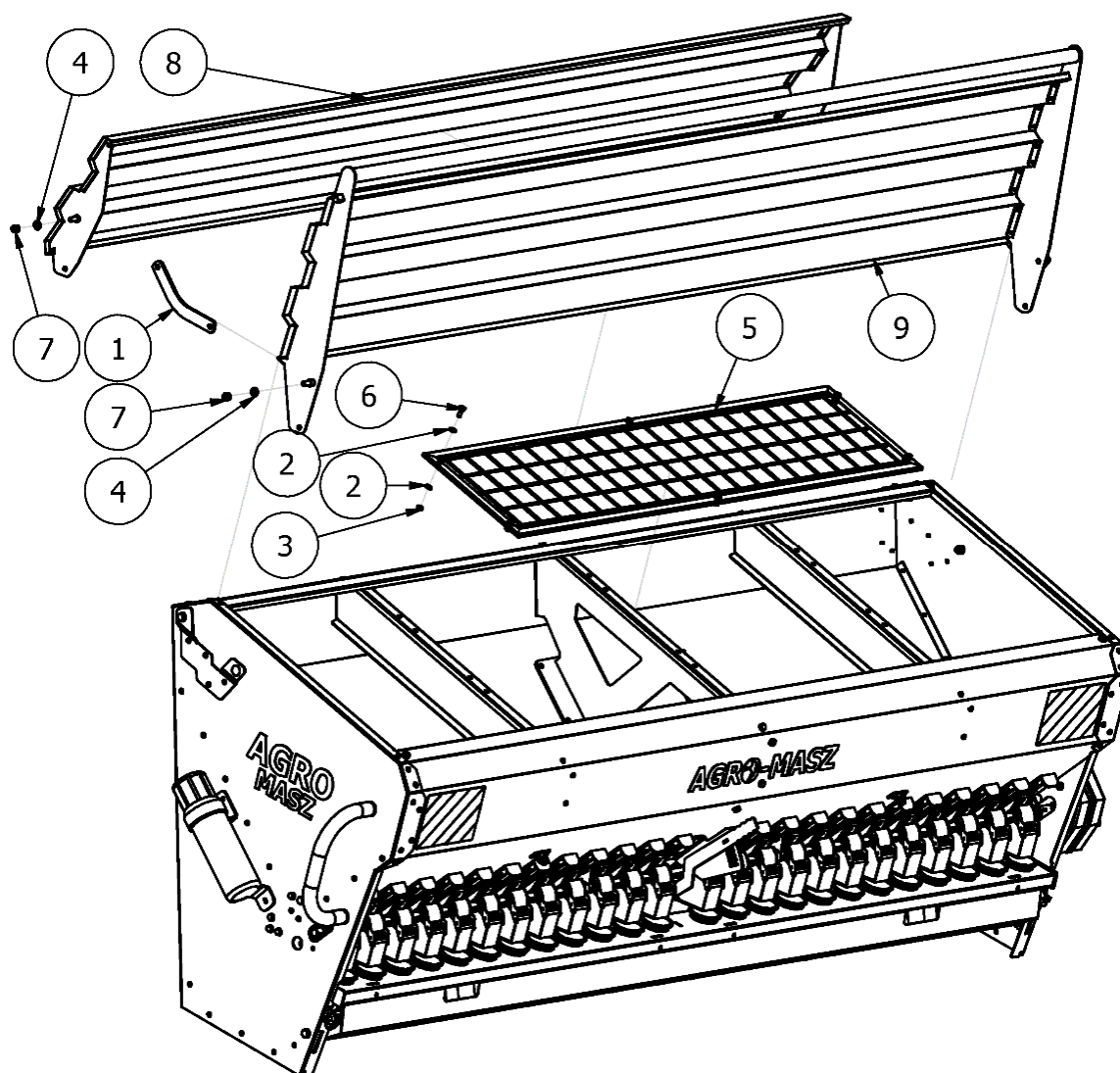
Rysunek E1 SIM0005_4 Skrzynia1



LISTA CZĘŚCI

NR	ILOŚĆ	NUMER KATALOGOWY	OPIS
1	1	SI00783	Docisk redlic napinacz
2	1	SI00935	Regulacja docisku redlic
3	101	P10/O	Podkładka płaska M10 ocynk
4	43	N10/10/O	Nakrętka płaska M10 10 ocynk
5	11	S10x30/8,8/O	Śruba ocynk M10x30 8,8
6	3	SN.EG.00021	Uchwyt regulacji docisku

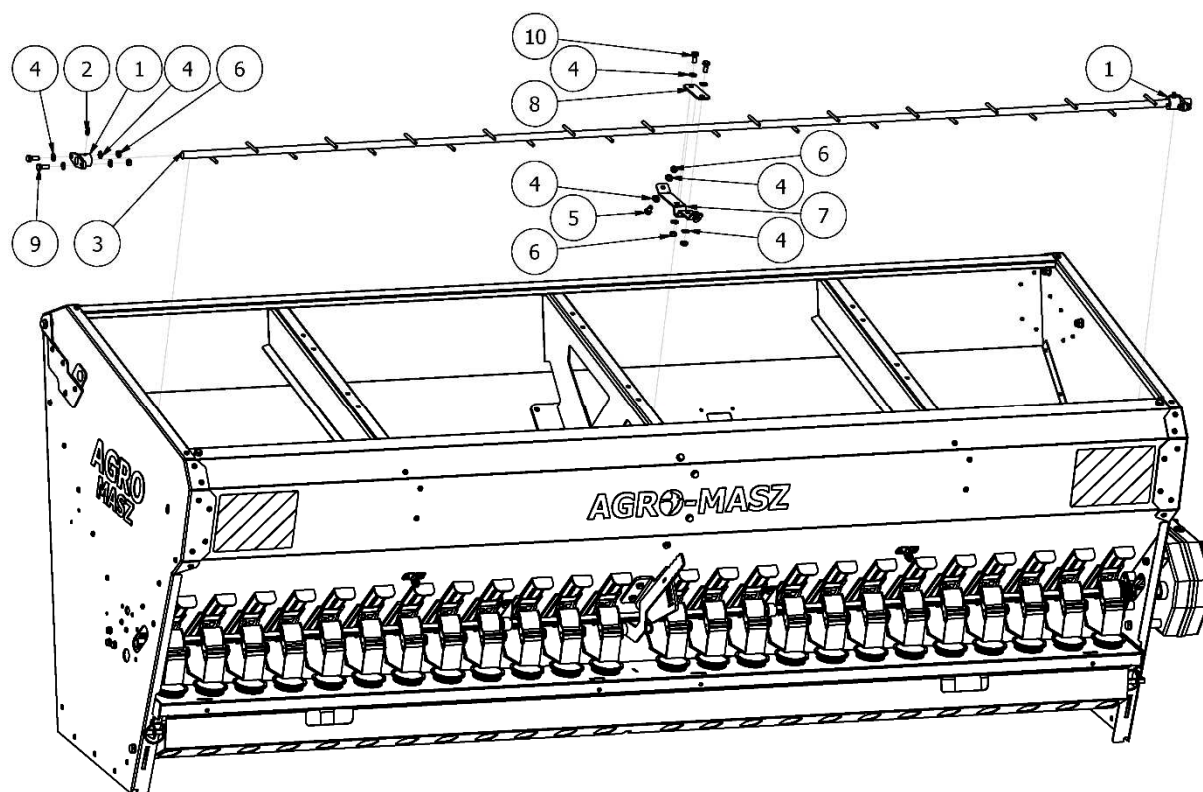
Rysunek E2 SI00552 Skrzynia3



LISTA CZĘŚCI

NR	ILOŚĆ	NUMER KATALOGOWY	OPIS
1	1	SI01039	Aparat wysiewający kompletny
2	1	SI00009	Wentylator
3	2	SI00953	Łożysko mieszała
4	2	EL00013	Smarowniczka Typ A DIN 71412 - AM 6
5	1	SI00020	Ośłona wentylatora
6	2	SI00013	Koło napędowe mieszała
7	2	P12/O	Podkładka płaska M12 ocynk
8	1	SI00024	Ośłona napędu mieszała
9	12	PO8/O	Podkładka płaska M08 ocynk
10	4	DIN 933 - M8 x 25	Śruba z łbem sześciokątnym
11	6	NS8/O	Nakrętka samokontrująca M8 ocynk
12	1	SI00503	Pasek okrągły
13	19	PO6/O	Podkładka płaska M06 ocynk
14	2	NS12/O	Nakrętka samokontrująca M12 ocynk
15	1	S08x30/8,8/O	Śruba ocynk M08x30 8,8
16	11	EL00006	Śruba z łbem sześciokątnym DIN 933 - M6 x 20

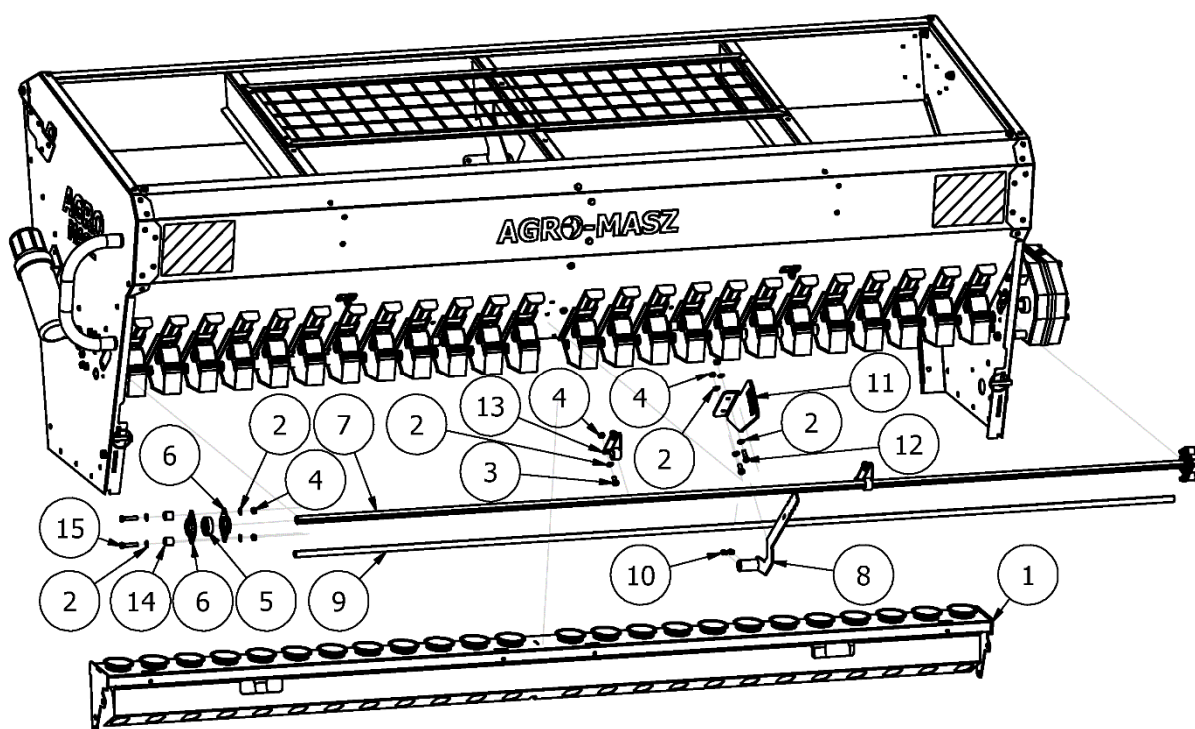
Rysunek E4 SI00552_1 Skrzynia i mieszadło



LISTA CZĘŚCI

NR	ILOŚĆ	NUMER KATALOGOWY	OPIS
1	2	SI00953	Łożysko mieszadła
2	2	EL00013	Smarownicza Typ A DIN 71412 - AM 6
3	1	SI00855	Mieszadło SN300
4	70	PO8/O	Podkładka płaska M08 ocynk
5	17	DIN 933 - M8 x 16	Śruba z łbem sześciokątnym
6	37	NS8/O	Nakrętka samokontrująca M8 ocynk
7	1	SI00701	Podpora mieszadła
8	1	SI00702	Podpora mieszadła nakładka
9	17	S08x20/8,8/O	Śruba ocynk M08x20 8,8
10	2	DIN 933 - M8 x 18	Śruba z łbem sześciokątnym

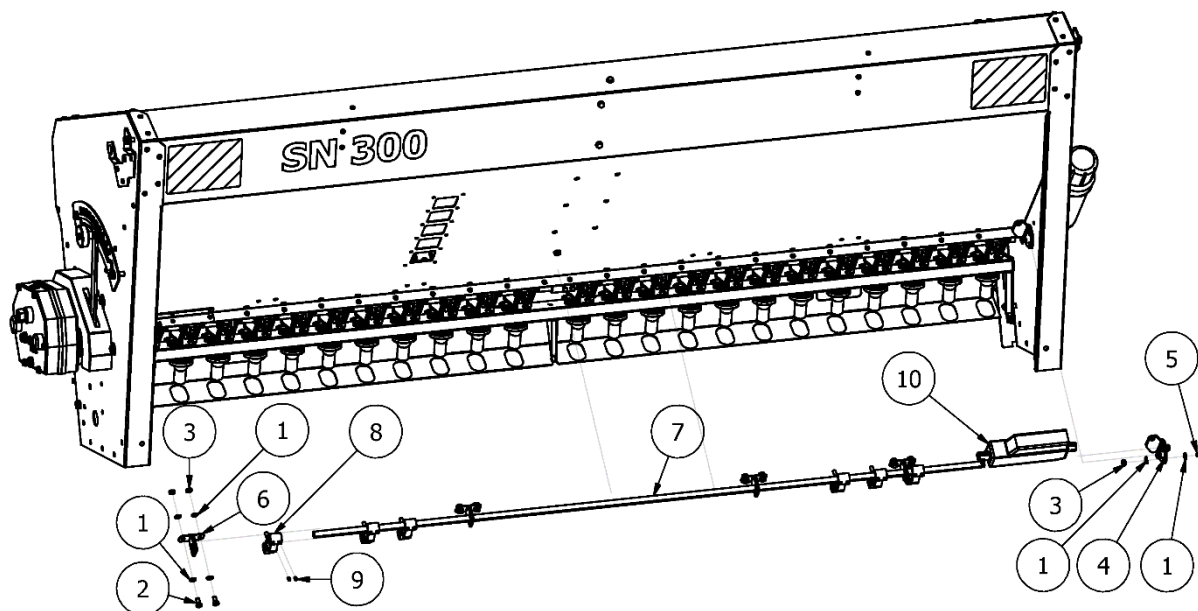
Rysunek E5 SI00552_2 Skrzynia 5



LISTA CZĘŚCI

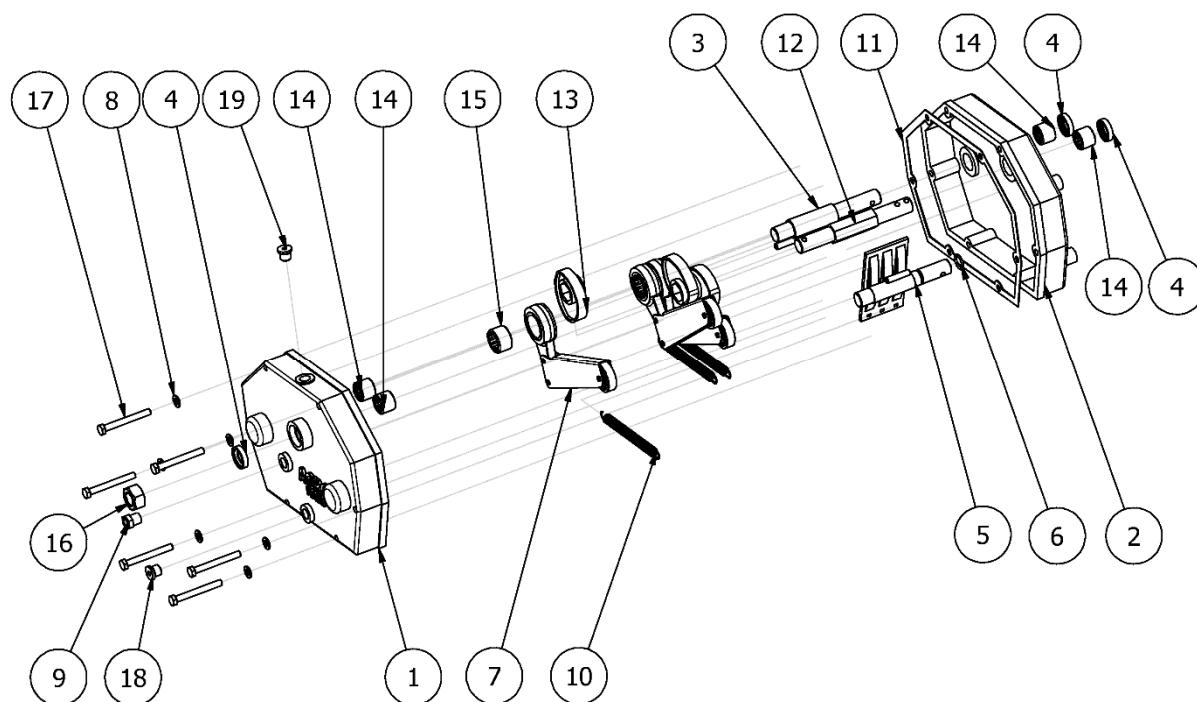
NR	ILOŚĆ	NUMER KATALOGOWY	OPIS
1	1	SN.EM.00019	Wieszak przewodów nasiennych kompletny
2	78	PO8/O	Podkładka płaska M08 ocynk
3	17	DIN 933 - M8 x 16	Śruba z łbem sześciokątnym
4	41	NS8/O	Nakrętka samokontrująca M8 ocynk
5	2	EL00012	Łożysko samonastawne
6	4	SI00955	Oprawa łożyska samonastawnego (T204)
7	1	SI00917	Wałek wysiewający SN300
8	1	SI00942	Regulacja denek
9	1	SI00557	Oś denek
10	2	DIN 564 - M8 x 20	Wkręty dociskowe z łbem sześciokątnym zmniejszonym z czopem walcowym
11	1	SI00723	Skala regulacji denek
12	1	DIN 933 - M8 x 25	Śruba z łbem sześciokątnym
13	2	SI00732	Podpora wału napędowego aparatów
14	4	SI00731	Tuleja dystansowa 20x4,5
15	2	DIN 933 - M8 x 40	Śruba z łbem sześciokątnym

Rysunek E6 SI00552_3 Ścieżki technologiczne

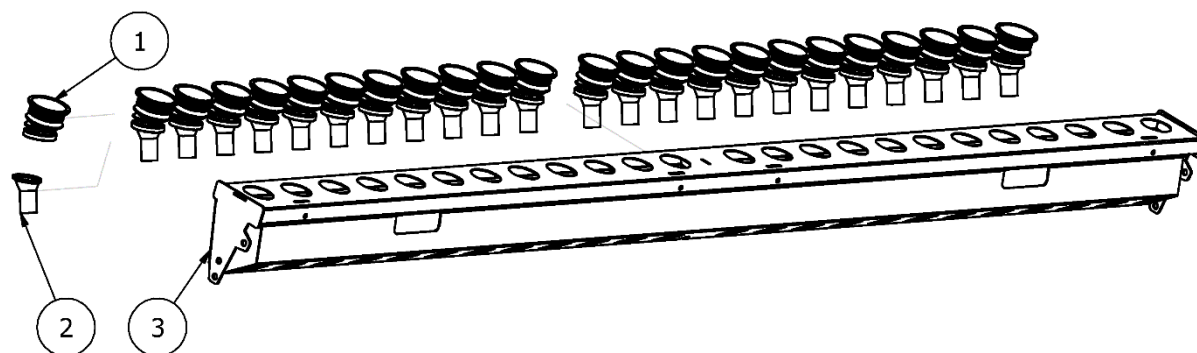


LISTA CZĘŚCI

NR	ILOŚĆ	NUMER KATALOGOWY	OPIS
1	78	PO8/O	Podkładka płaska M08 ocynk
2	17	DIN 933 - M8 x 16	Śruba z łbem sześciokątnym
3	41	NS8/O	Nakrętka samokontrująca M8 ocynk
4	2	SI00275	Mocowanie siłownika - ścieżki technologiczne
5	17	S08x20/8,8/O	Śruba ocynk M08x20 8,8
6	4	SI00397	Podpora wałka ścieżek technologicznych
7	1	SI00272	Wałek ścieżki technologiczne SN300
8	6	SN.ES.00020	Palec sprzęgła - ścieżki technologiczne
9	12	DIN 914 - M6 x 10	Wkręt dociskowy z łbem gniazdowym sześciokątnym
10	1	SI00948	Siłownik Linak - ścieżki

Rysunek F SN.EM.00018 Skrzynia bezstopniowa

LISTA CZĘŚCI

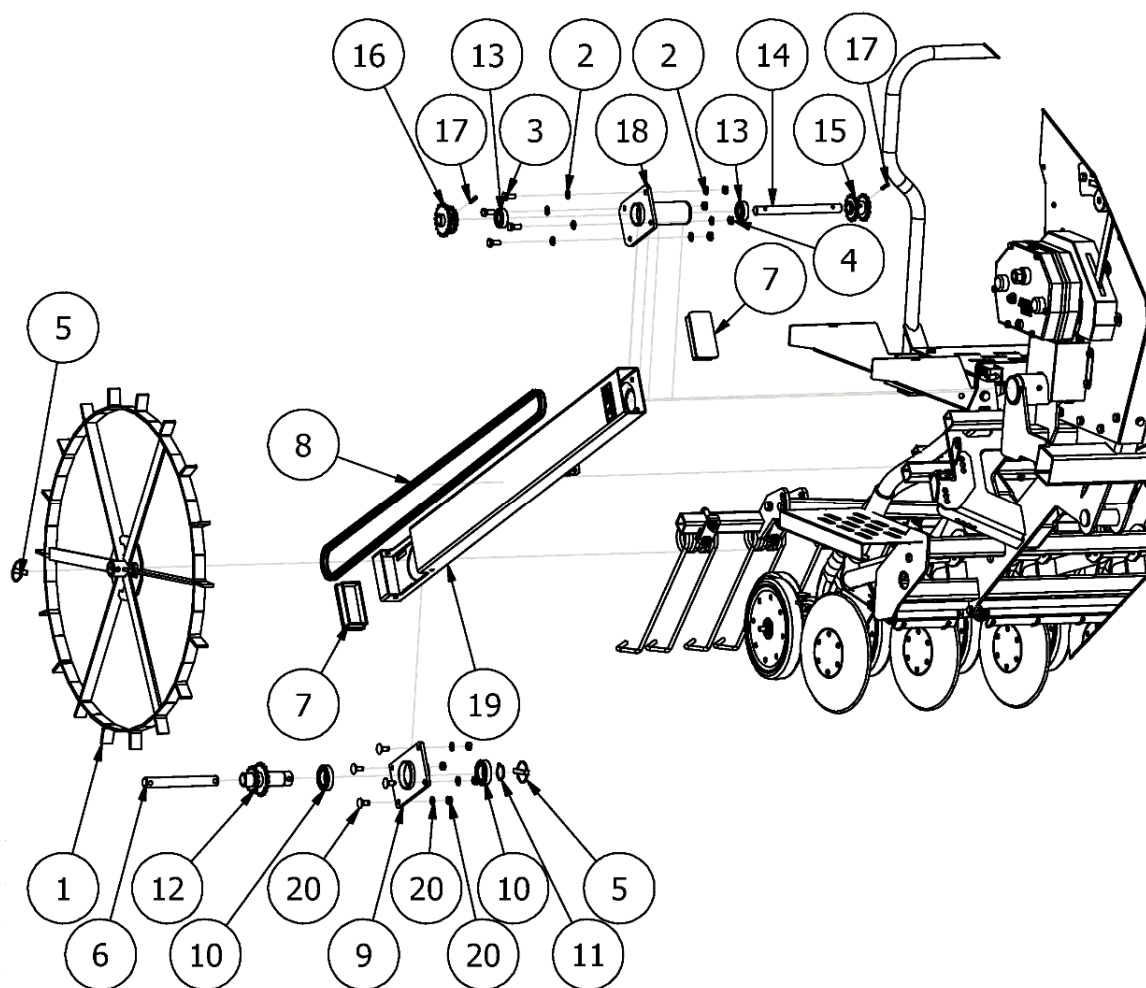
NR	ILOŚĆ	NUMER KATALOGOWY	OPIS
1	1	SI00919	Obudowa skrzyni bezstopniowej przód
2	1	SI00918	Obudowa skrzyni bezstopniowej tył
3	1	SI00341	Walek napędowy wyjściowy
4	3	EL00030	Pierścień uszczelniający 20 x 30 x 7
5	1	SI00929	Walek regulacji przełożenia skrzyni
6	1	EL00029	Oring 15x2,25
7	3	SI00924	Ramię sprzęgła jednokierunkowego kompletna
8	6	PO8/O	Podkładka płaska M08 ocynk
9	1	SI00923	Wziernik poziomu oleju - M14 x 1,5
10	3	SI01030	Sprężyna skrzyni przekładniowej
11	1	SI00926	Uszczelka przekładni bezstopniowej
12	1	SI00342	Walek napędowy skrzyni przekładniowej
13	3	SI00928	Krzywka
14	4	EL00031	Łożysko igiełkowe HK2020
15	3	EL00032	Sprzęgło igiełkowe HF2520
16	1	SI01027	Nakrętka skrzyni bezstopniowej M20 do próby kręconej
17	6	S08x70/8,8/O	Śruba ocynk M08x70 8,8
18	1	SI01028	Korek spustu oleju przekładni
19	1	SI01029	Korek wlewu oleju przekładni



LISTA CZĘŚCI

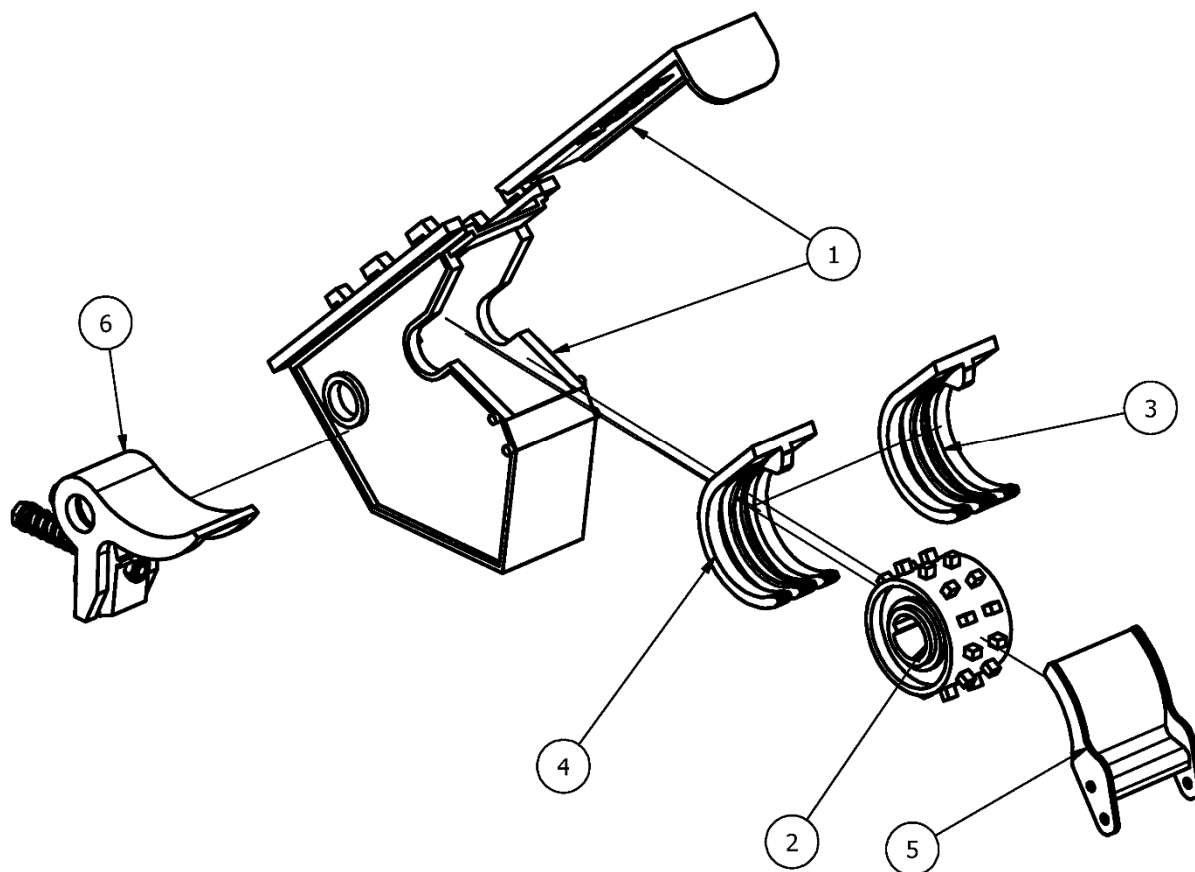
NR	ILOŚĆ	NUMER KATALOGOWY	OPIS
1	24	SI00907	Łącznik górny przewodu nasiennego
2	24	SI00908	Rurka łącznika górnego
3	1	SN.EM.00019	Wieszak przewodów nasiennych kompletny

Rysunek H SIM0005_5 Koło napędowe



LISTA CZĘŚCI

NR	ILOŚĆ	NUMER KATALOGOWY	OPIS
1	1	SI00771	Koło napędowe SN300
2	101	P10/O	Podkładka płaska M10 ocynk
3	27	DIN 933 - M10 x 25	Śruba z łbem sześciokątnym
4	43	N10/10/O	Nakrętka płaska M10 10 ocynk
5	4	SI00882	Zapinka fi10
6	1	SI00868	Oś koła napędowego
7	2	SI00881	Zaślepka gumowa profil 120x60
8	1	SN.EK.00026	Łańcuch 08B - 206 ogniw
9	1	SI00862	Napinacz z piastą koła
10	2	DIN 625 SKF - SKF 6007	Łożyska kulkowe jednorzędowe
11	1	DIN 471 - 35x1,5	Pierścienie zabezpieczające dla wałów
12	1	SI00865	Tuleja z kołami zębatymi
13	4	EL00012	Łożysko samonastawne
14	1	SI00870	Oś przekładni pośredniej
15	1	SI00874	Zębatki przekładni pośredniej
16	1	SI00871	Zębatki przekładni pośredniej - ramię
17	2	ISO 8752 - 6 x 32	Sprężyna ze sworzniem
18	1	SI00878	Uchwyt ramienia
19	1	SI00856	Ramię koła napędowego SN300
20	4	SI00857	Połączenie gwintowe

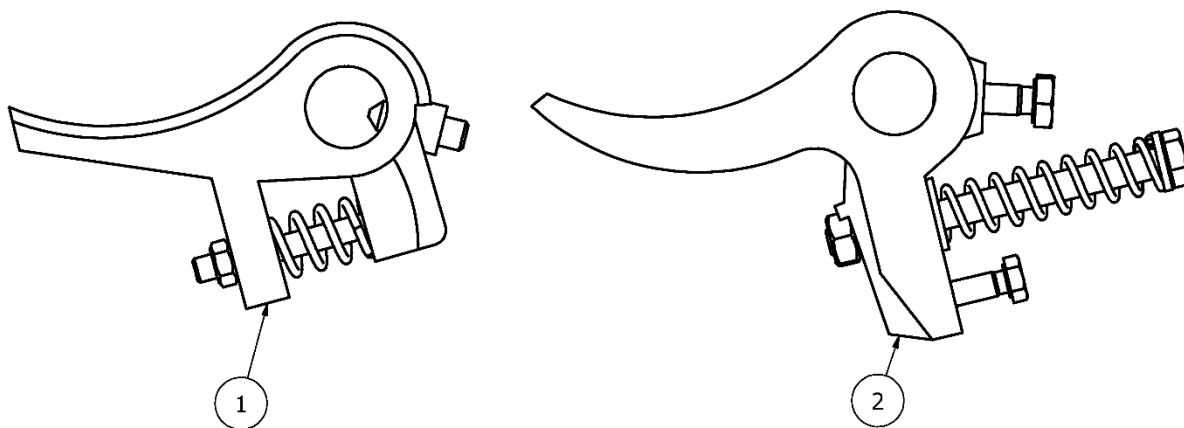


LISTA CZĘŚCI

NR	ILOŚĆ	NUMER KATALOGOWY	OPIS
1	1	SI00076	Aparat wysiewający obudowa z zasuwką
2	1	SI00078	Koło wysiewające
3	1	SI00339	Wkładka do nasion drobnych jeden rowek
4	1	SI00080	Wkładka do nasion drobnych dwa rowki
5	1	SI00079	Ośłona aparatu wysiewającego - szkiełko
6	1	SI00081	Zespół dna 2012

Rysunek I2

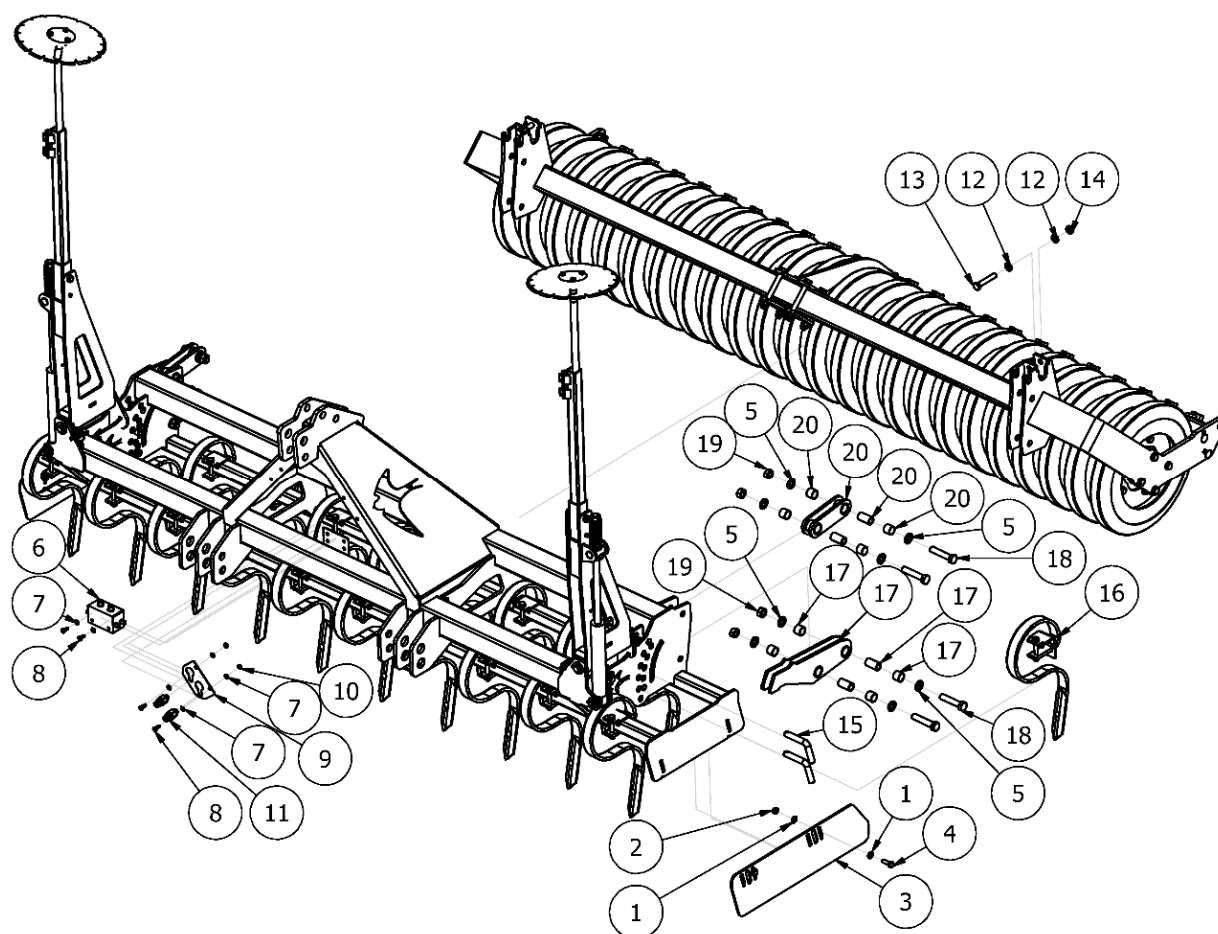
SI00231 Zespoły dna



LISTA CZĘŚCI

NR	ILOŚĆ	NUMER KATALOGOWY	OPIS
1	1	SI00081	Zespół dna 2013
2	1	SI00231	Zespół dna 2012

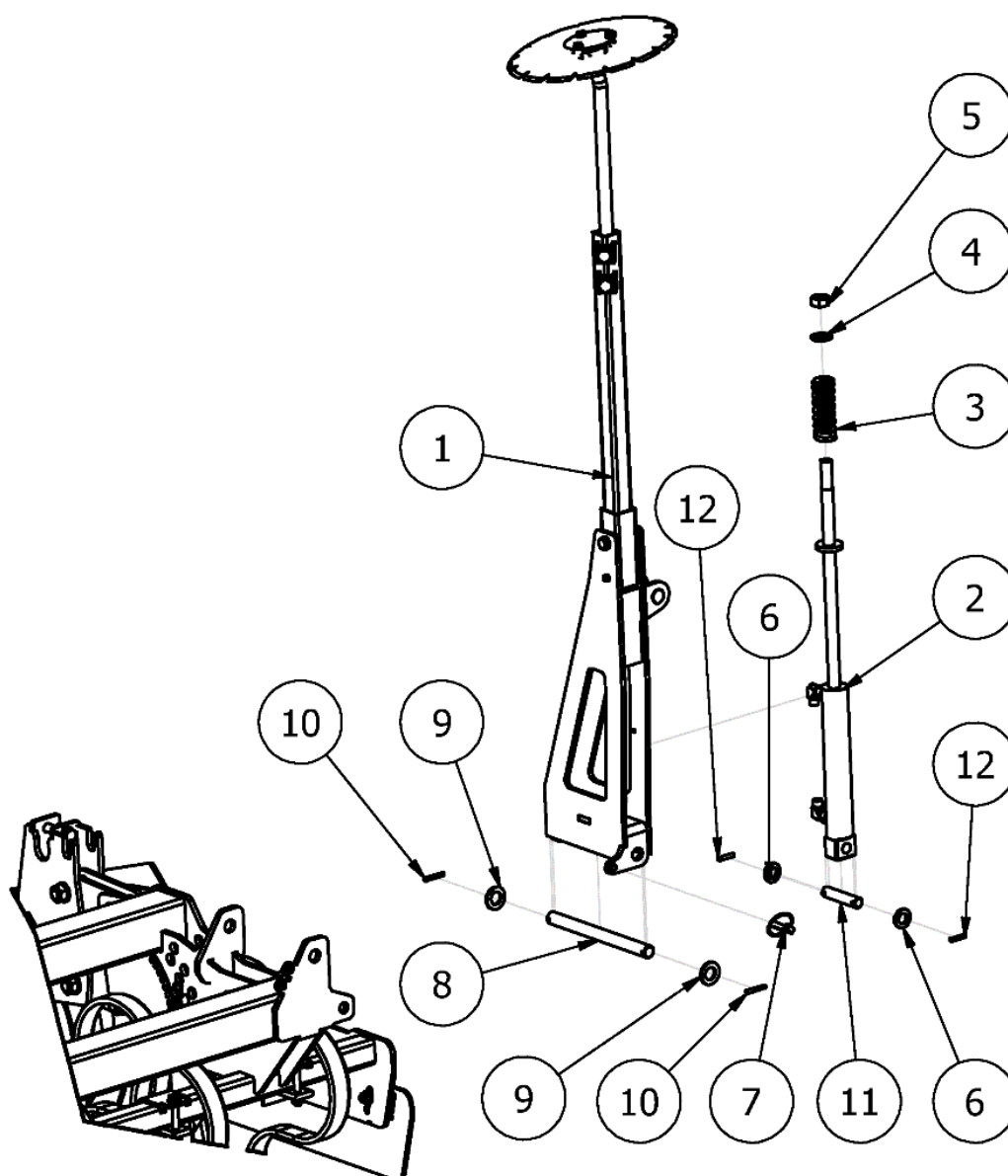
Rysunek J1 SIM0004 Agregat z wałem



LISTA CZĘŚCI

NR	ILOŚĆ	NUMER KATALOGOWY	OPIS
1	8	P12/O	Podkładka płaska M12 ocynk
2	4	N12/5,8/O	Nakrętka płaska M12 5,8 ocynk
3	2	SN.ER.00001	Zagarniacz agregatu przedsięwornikowego SN300
4	4	S12x35/8.8/O	Śruba ocynk M12x35 8.8
5	20	P20/O	Podkładka płaska M20 ocynk
6	1	SR.HE.00001	Kostka hydrauliczna z przyłączami
7	6	PO8/O	Podkładka płaska M08 ocynk
8	4	S08x20/8,8/O	Śruba ocynk M08x20 8,8
9	1	SI00690	Uchwyt szybkozłączny
10	2	NS8/O	Nakrętka samokontruująca M8 ocynk
11	2	SI00734	Szybkozłącze
12	4	P16/O	Podkładka płaska M16 ocynk
13	2	DIN 931-1 - M16 x 90	Śruba z łbem sześciokątnym
14	2	N16/10/O	Nakrętka płaska M16 10 ocynk
15	4	AP00018	Sworzeń regulacji
16	20	EW.EM.00002	Ząb sprężynowy kompletny
17	2	SI00057	Zawias długi Paker
18	2	DIN 961 - M20 x 95	Śruba z łbem sześciokątnym
19	2	DIN 934 - M20 x 1,5	Nakrętka
20	2	SI00054	zawias krótki Paker

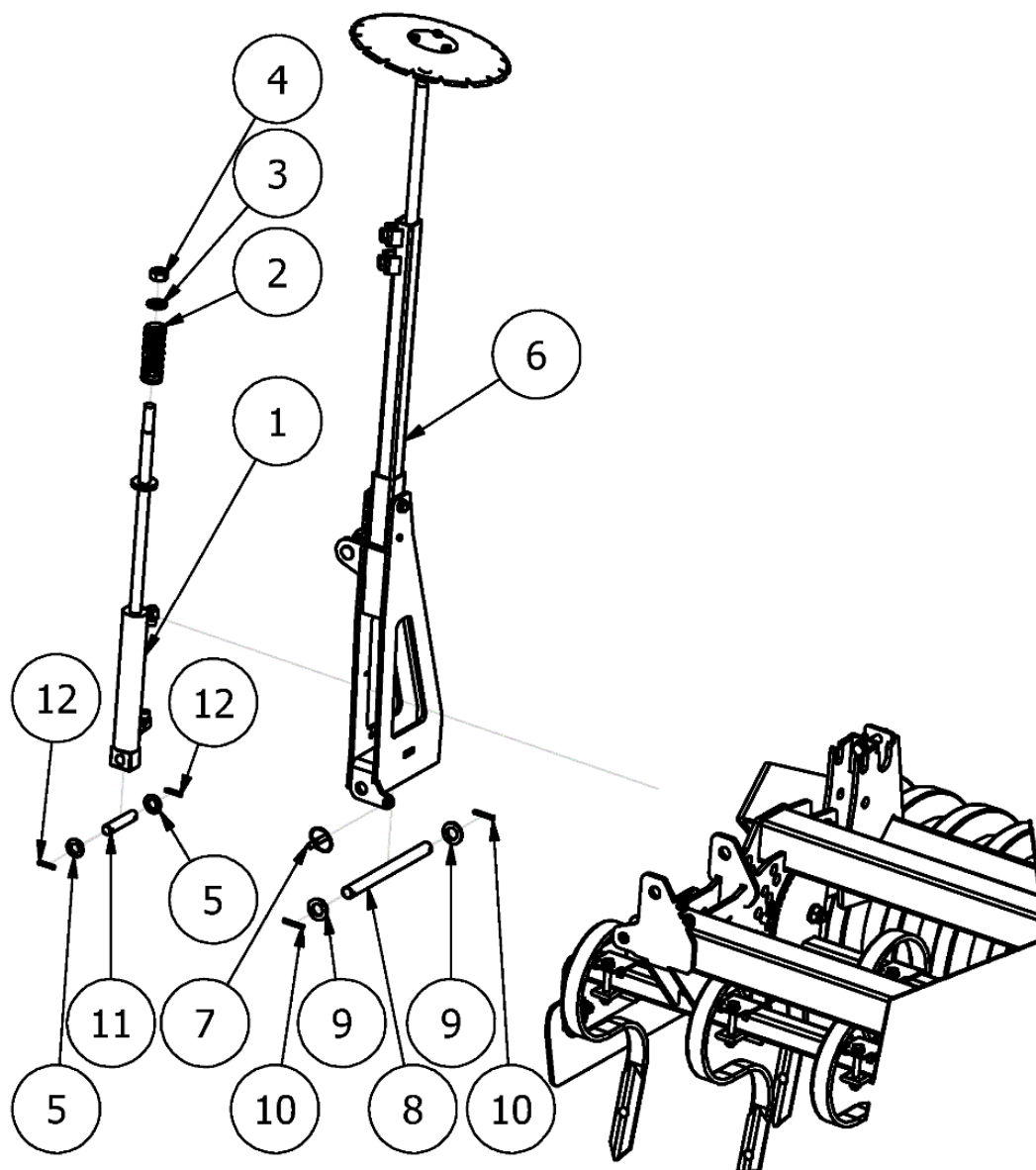
Rysunek J2 SIM0004_1 Łączenie znacznik lewy



LISTA CZĘŚCI

NR	ILOŚĆ	NUMER KATALOGOWY	OPIS
1	1	SN.EM.00005	Znacznik lewy kompletny
2	2	EW00039	Siłownik znacznika
3	2	SN.EK.00006	Sprężyna dociskowa znacznika
4	2	DIN 125 - A 23	Podkładka
5	6	NS20/O	Nakrętka samokontrująca M20 ocynk
6	16	P20/O	Podkładka płaska M20 ocynk
7	2	SI00882	Zapinka fi10
8	2	SI00309-02	sworzeń wskaźnik
9	4	P24/O	Podkładka płaska M24 ocynk
10	4	ISO 8752 - 6 x 45	Sprężyna ze sworzniem
11	2	SI00309-01	sworzeń wskaźnik
12	4	ISO 8752 - 6 x 35	Sprężyna ze sworzniem

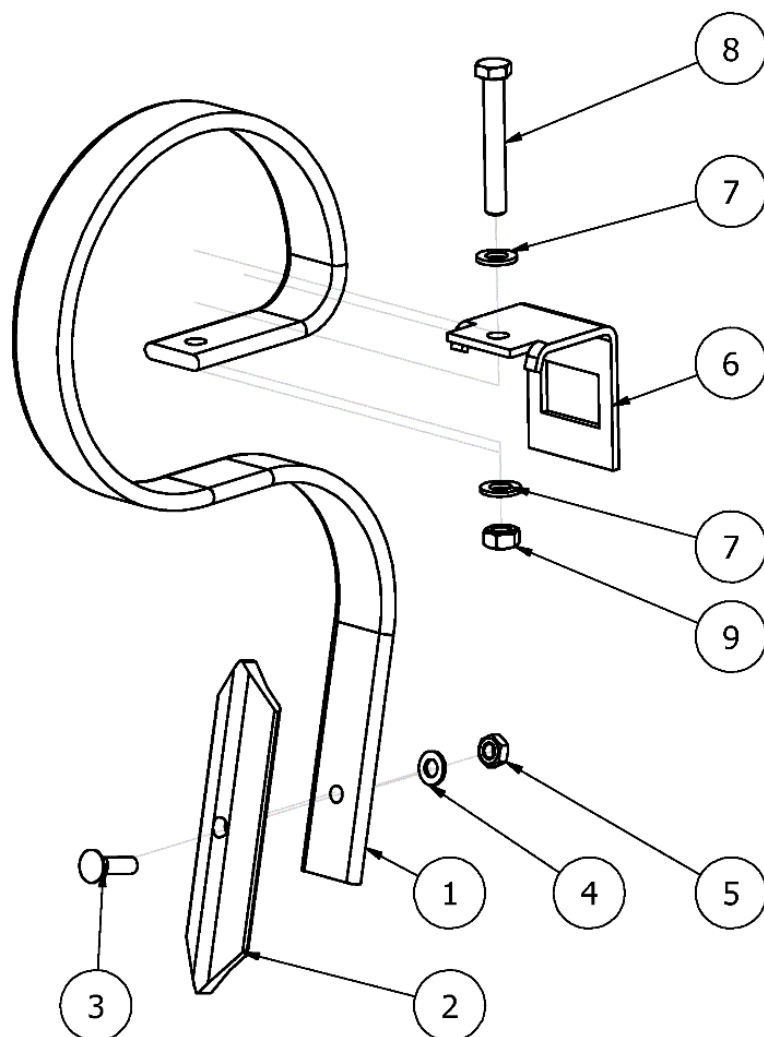
Rysunek J3 SIM0004_2 Łączenie znacznik prawy



LISTA CZĘŚCI

NR	ILOŚĆ	NUMER KATALOGOWY	OPIS
1	2	EW00039	Siłownik znacznika
2	2	SN.EK.00006	Sprężyna dociskowa znacznika
3	2	DIN 125 - A 23	Podkładka
4	6	NS20/O	Nakrętka samokontrująca M20 ocynk
5	16	P20/O	Podkładka płaska M20 ocynk
6	1	SN.EM.00013	Znacznik prawy kompletny
7	2	SI00882	Zapinka fi10
8	2	SI00309-02	sworzeń wskaźnik
9	4	P24/O	Podkładka płaska M24 ocynk
10	4	ISO 8752 - 6 x 45	Sprężyna ze sworzniem
11	2	SI00309-01	sworzeń wskaźnik
12	4	ISO 8752 - 6 x 35	Sprężyna ze sworzniem

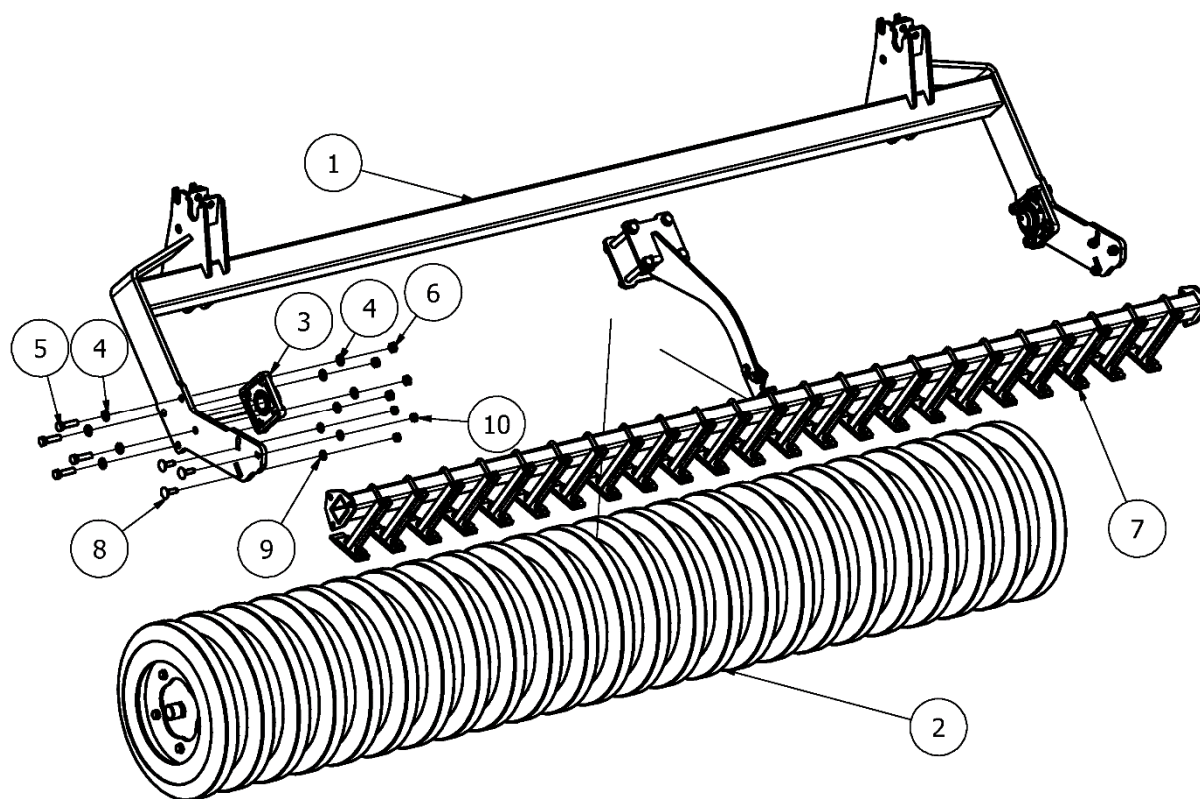
Rysunek K EW.EM.0002 Ząb sprężynowy kompletny



LISTA CZĘŚCI

NR	ILOŚĆ	NUMER KATALOGOWY	OPIS
1	1	EW.ER.00004	Ząb sprężynowy
2	1	EW.ER.00005	Redliczka
3	1	EW.EK.00003	Śruba z łbem półkulistym z podsadzeniem kwadratowym niskim DIN 608 - M10 x 35
4	1	P10/O	Podkładka płaska M10 ocynk
5	1	N10/10/O	Nakrętka płaska M10 10 ocynk
6	1	EW.EG.00001	Uchwyt pazura
7	2	P12/O	Podkładka płaska M12 ocynk
8	1	S12x85/8,8/O	Śruba ocynk M12x85 8,8
9	1	N12/5,8/O	Nakrętka płaska M12 5,8 ocynk

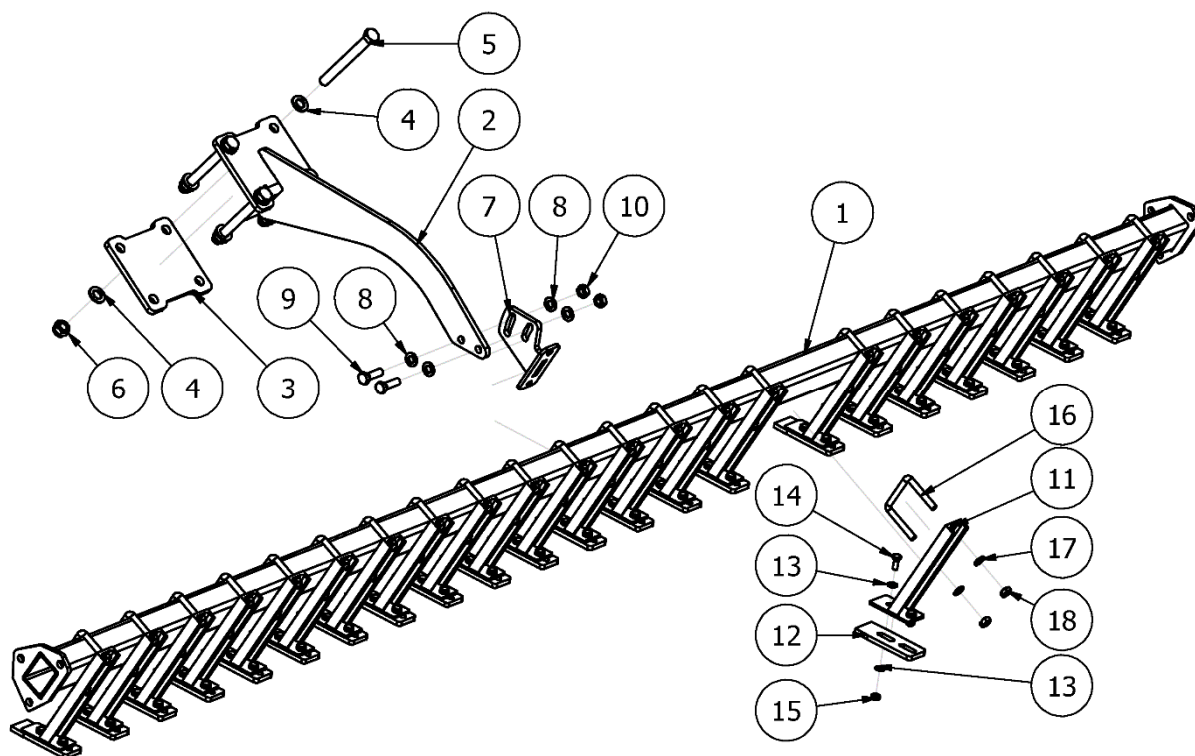
Rysunek L1 SI00991_1 Wał tylny Paker kompletny



LISTA CZĘŚCI

NR	ILOŚĆ	NUMER KATALOGOWY	OPIS
1	1	SI01072	Rama wału tylnego agregatu
2	1	EW00072	Wał gumowy 500 30M Oś40
3	2	RO00244	Łożysko z obudową UCF209
4	8	DIN 125 - A 15	Podkładka
5	4	DIN 933 - M14 x 55	Śruba z łbem sześciokątnym
6	4	DIN 934 - M14	Nakrętka
7	1	SI01003	Zgarniacz SN300, wał gumowy
8	6	SZ12x40/8.8/O	Śruba zamkowa M12x40 8.8 ocynk
9	6	P12/O	Podkładka płaska M12 ocynk
10	6	N12/5,8/O	Nakrętka płaska M12 5,8 ocynk

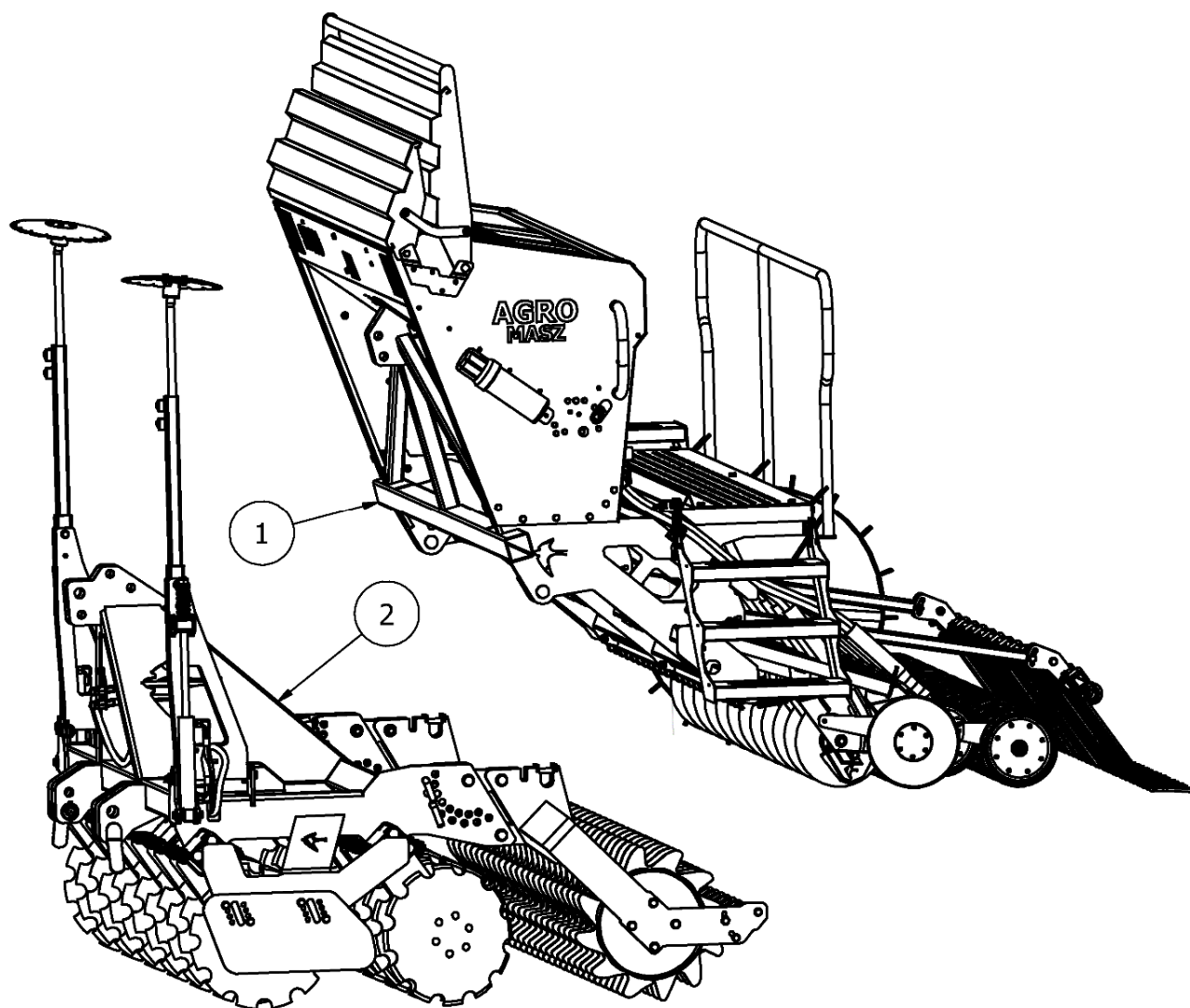
Rysunek L2 SI01003 Zgarniacz SN300, wał gumowy



LISTA CZĘŚCI

NR	ILOŚĆ	NUMER KATALOGOWY	OPIS
1	1	EW00086	Belka zgarniacz
2	1	SI00992	Podpora zgarniacza
3	1	SI00998	Podpora zagarniacza zacisk
4	8	P16/O	Podkładka płaska M16 ocynk
5	4	DIN 931-1 - M16 x 150	Śruba z łbem sześciokątnym
6	4	NS16/O	Nakrętka samokontrująca M16 klasa 8 ocynk
7	1	SI01000	Uchwyt belki zagarniacza
8	4	P12/O	Podkładka płaska M12 ocynk
9	2	S12x40/8.8/O	Śruba ocynk M12x40 8.8
10	2	N12/5,8/O	Nakrętka płaska M12 5,8 ocynk
11	23	EW00080	Zgarniacz pojedynczy wał gumowy
12	23	EW.ER.00007	Nóż zgarniacza - wał gumowy
13	92	PO8/O	Podkładka płaska M08 ocynk
14	46	S08x20/8,8/O	Śruba ocynk M08x20 8,8
15	46	NS8/O	Nakrętka samokontrująca M8 ocynk
16	23	CYBM10/AT/AS	Cybant M10 70x70
17	46	P10/O	Podkładka płaska M10 ocynk
18	46	N10/10/O	Nakrętka płaska M10 10 ocynk

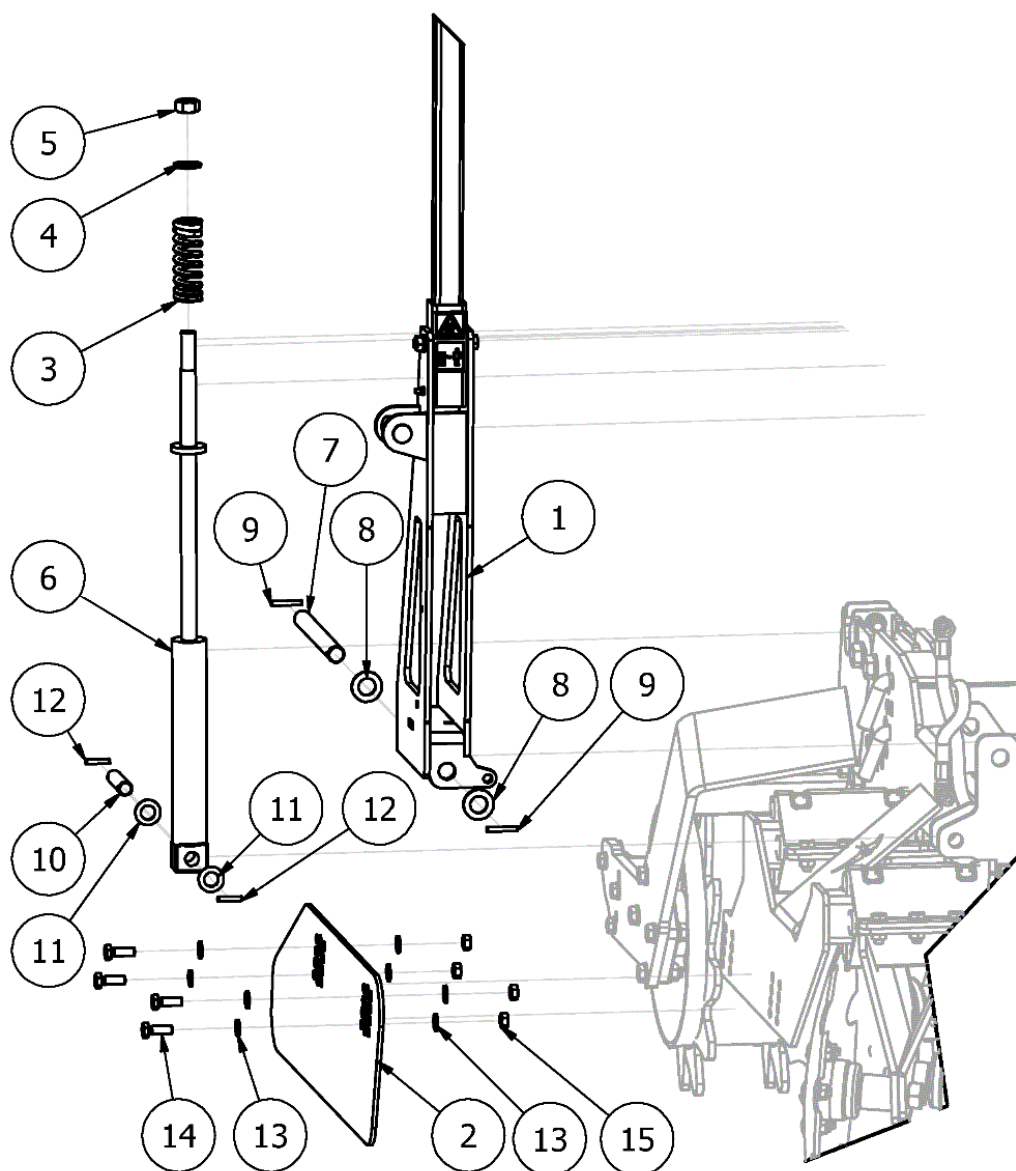
Rysunek M1 SI01003 Agregat talerzowy z wałem packera i siewnikiem nabudowanym



LISTA CZĘŚCI

NR	ILOŚĆ	NUMER KATALOGOWY	OPIS
1	1	SIM0005	Siewnik nabudowany SN300
2	1	SIM0014	Agregat talerzowy przedsewnikowy SN300

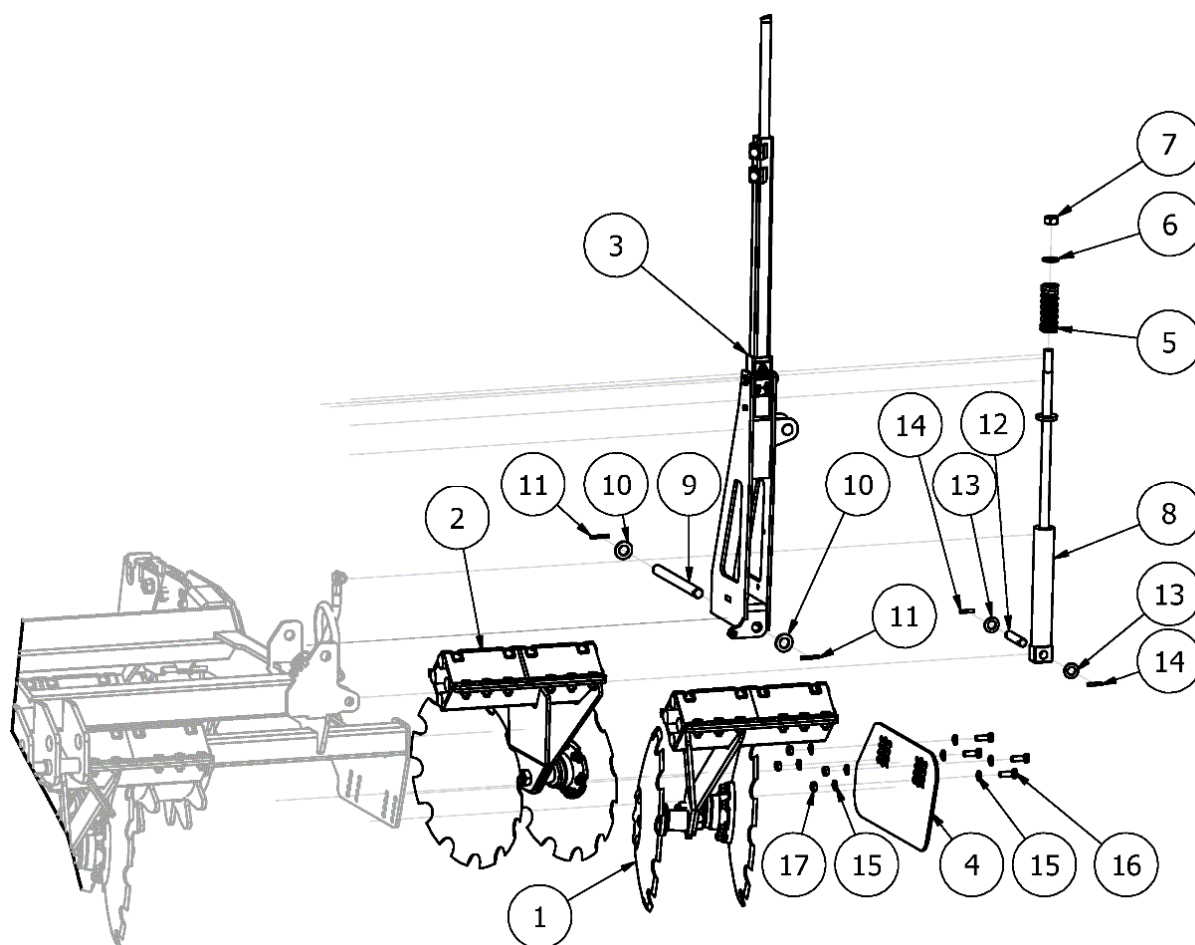
Rysunek M2 SIM0014 Agregat talerzowy 1



LISTA CZĘŚCI

NR	ILOŚĆ	NUMER KATALOGOWY	OPIS
1	1	SN.EM.00013	Znacznik prawy kompletny
2	1	SN.EW.00010	Ekran SN300 ARG T
3	2	SN.EK.00006	Sprężyna dociskowa znacznika
4	2	DIN 125 - A 23	Podkładka
5	10	NS20/O	Nakrętka samokontrująca M20 ocynk
6	2	EW00040	Siłownik znacznika SR300
7	2	SI00309-02	sworzeń wskaźnik
8	4	P24/O	Podkładka płaska M24 ocynk
9	4	ISO 8752 - 6 x 45	Sprężyna ze sworzniem
10	2	SI00309-01	sworzeń wskaźnik
11	20	P20/O	Podkładka płaska M20 ocynk
12	4	ISO 8752 - 6 x 35	Sprężyna ze sworzniem
13	16	P12/O	Podkładka płaska M12 ocynk
14	8	S12x35/8.8/O	Śruba ocynk M12x35 8.8
15	8	N12/5,8/O	Nakrętka płaska M12 5,8 ocynk

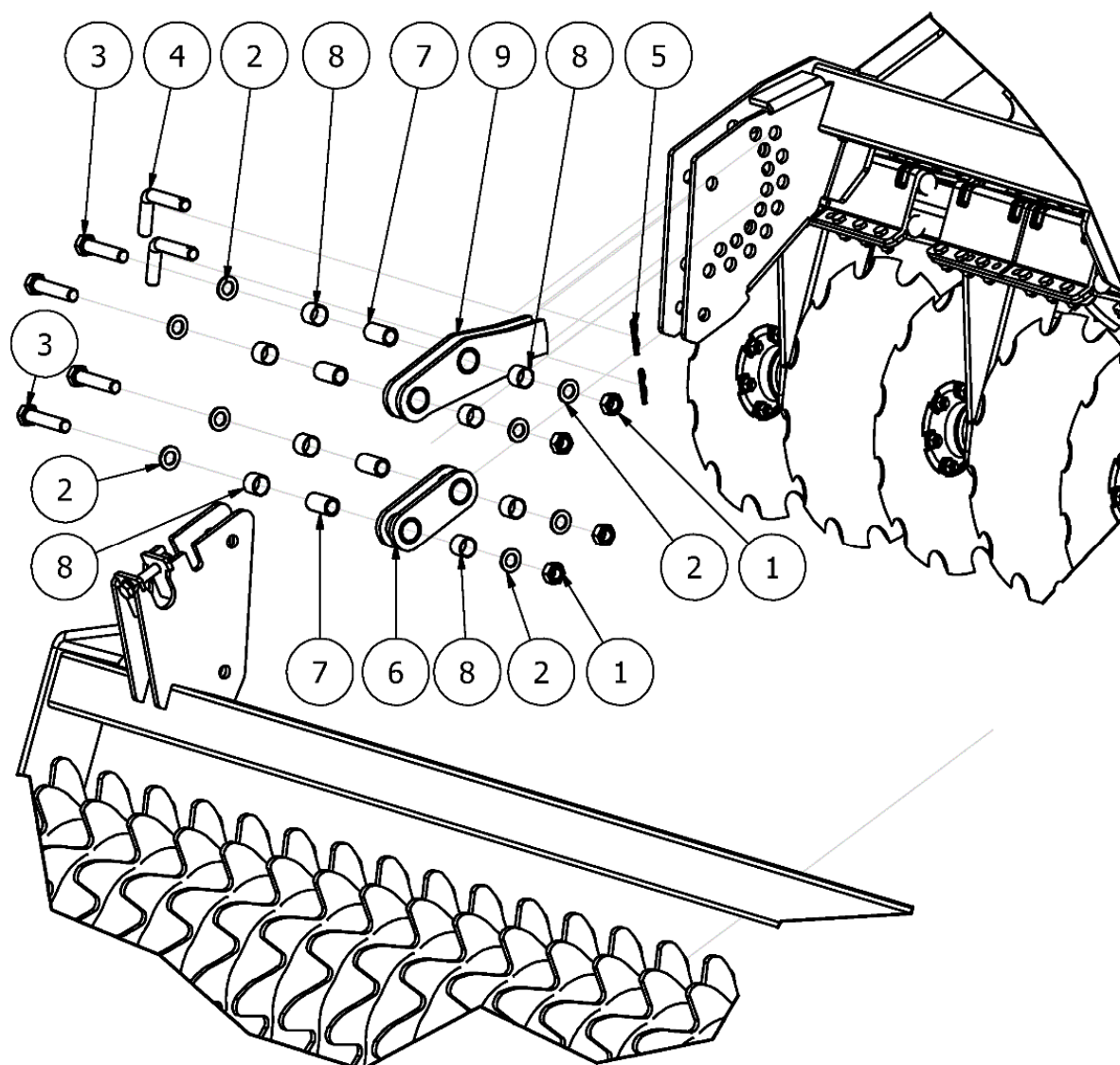
Rysunek M3 SI01003 Agregat talerzowy 2



LISTA CZĘŚCI

NR	ILOŚĆ	NUMER KATALOGOWY	OPIS
1	6	SN.EM.00024	Uchwyt talerza kompletna
2	6	SN.ES.00037	Uchwyt talerza podwójny MIR
3	1	SN.EM.00005	Znacznik lewy kompletny
4	1	SN.EW.00011	Ekran SN300 ARG T
5	2	SN.EK.00006	Sprężyna dociskowa znacznika
6	2	DIN 125 - A 23	Podkładka
7	10	NS20/O	Nakrętka samokontrująca M20 ocynk
8	2	EW00040	Siłownik znacznika SR300
9	2	SI00309-02	sworzeń wskaźnik
10	4	P24/O	Podkładka płaska M24 ocynk
11	4	ISO 8752 - 6 x 45	Sprężyna ze sworzniem
12	2	SI00309-01	sworzeń wskaźnik
13	20	P20/O	Podkładka płaska M20 ocynk
14	4	ISO 8752 - 6 x 35	Sprężyna ze sworzniem
15	16	P12/O	Podkładka płaska M12 ocynk
16	8	S12x35/8.8/O	Śruba ocynk M12x35 8.8
17	8	N12/5,8/O	Nakrętka płaska M12 5,8 ocynk

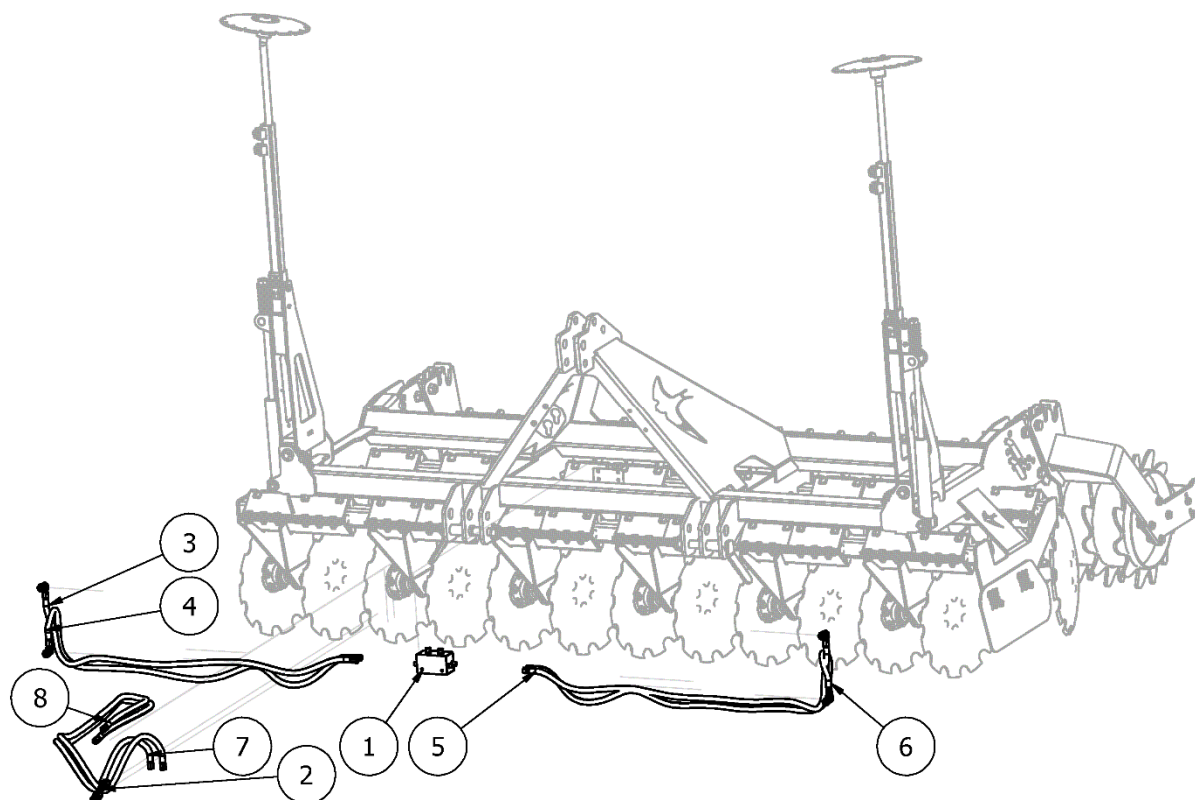
Rysunek M4 SIM0014_2 Regulacja



LISTA CZĘŚCI

NR	ILOŚĆ	NUMER KATALOGOWY	OPIS
1	10	NS20/O	Nakrętka samokontrująca M20 ocynk
2	20	P20/O	Podkładka płaska M20 ocynk
3	4	DIN 931-1 - M20 x 95	Śruba z łbem sześciokątnym
4	4	AP00018	Sworzeń regulacji
5	4	AP00032	Zawleczka rozginana
6	2	SI00462	Zawias krótki
7	8	SI00125	zawias tuleja wewnętrzna
8	16	SI00461	tuleja ślizgowa fi32 - 25
9	2	SN.ES.00038	Zawias regulacja SN300 talerzowy

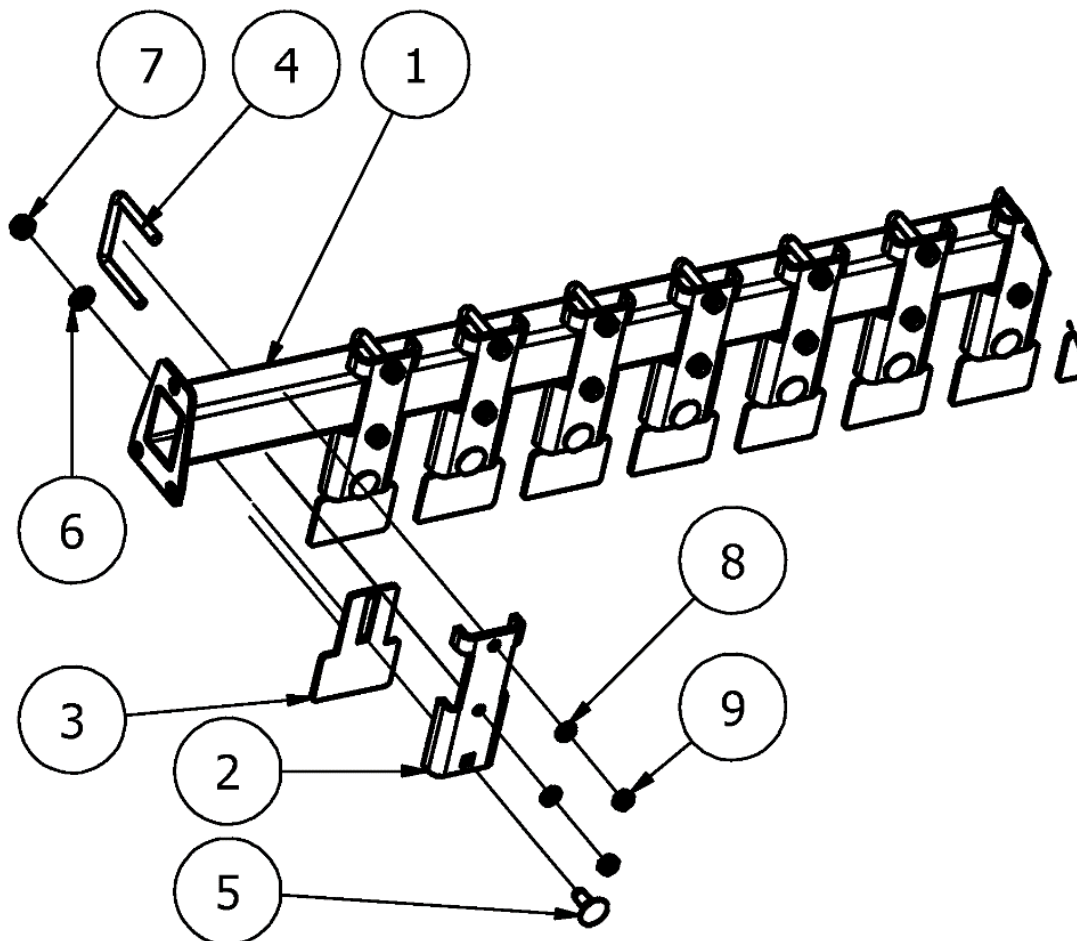
Rysunek M5 SIM0014_3 Hydraulika



LISTA CZĘŚCI

NR	ILOŚĆ	NUMER KATALOGOWY	OPIS
1	1	SR.HE.00001	Kostka hydrauliczna z przyłączami
2	2	SI00734	Szybkozłącze
3	1	SR300.00171	Wąż
4	1	SR300.00174	Wąż
5	1	SR300.00177	Wąż
6	1	SR300.00180	Wąż
7	1	SR300.00183	Wąż
8	1	SR300.00186	Wąż

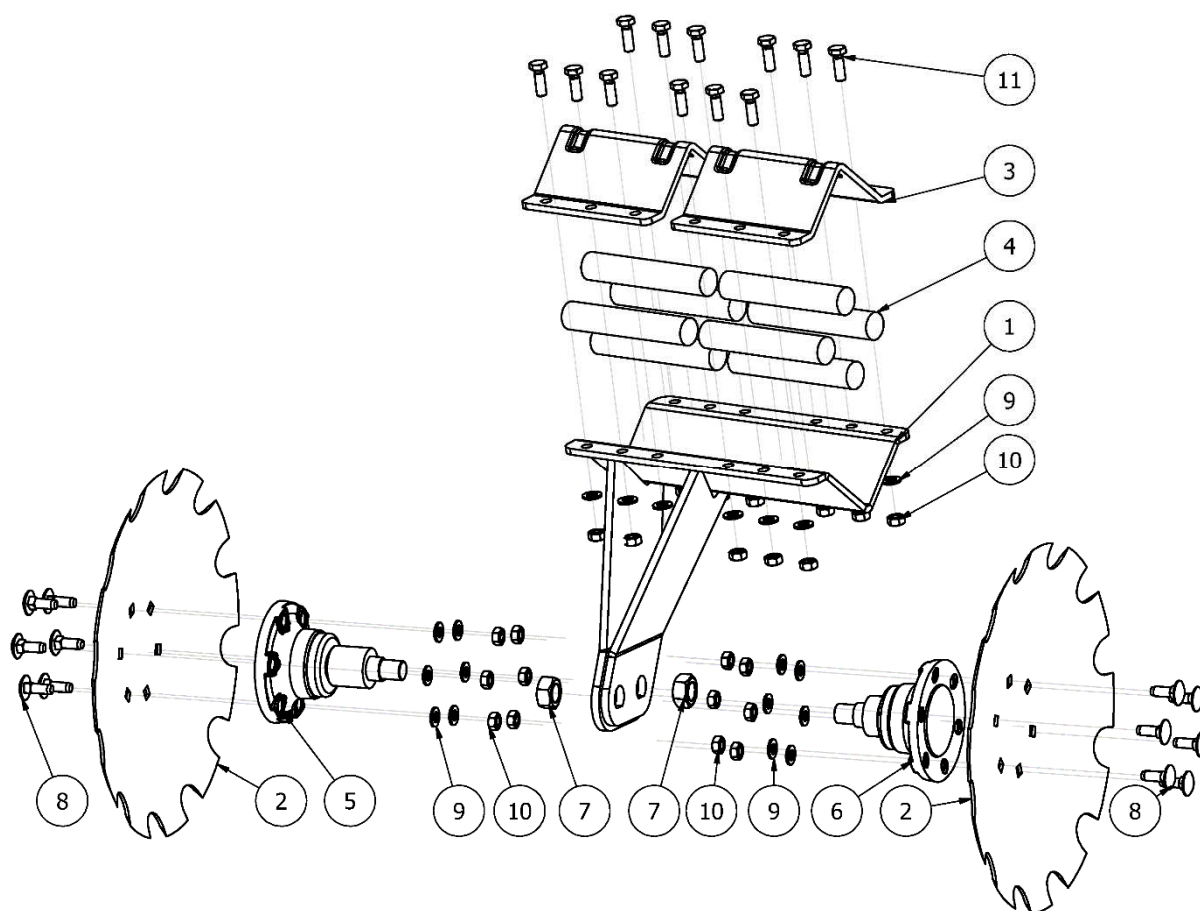
Rysunek M6 SI01177 Belka zgarniacza kompletna



LISTA CZĘŚCI

NR	ILOŚĆ	NUMER KATALOGOWY	OPIS
1	1	SN.ES.00002	Belka zgarniacz
2	23	AS.WG.00026	Błacha gięta uchwyt skrobaka
3	23	EW.EW.00031	Zgarniacz wał paker
4	23	CYBM10/AT/AS	Cybant M10 70x70
5	23	SZ12x25/8.8/O	Śruba zamkowa M12x25 ocynk
6	23	P12/O	Podkładka płaska M12 ocynk
7	23	NS12/O	Nakrętka samokontrująca M12 ocynk
8	46	P10/O	Podkładka płaska M10 ocynk
9	46	N10/10/O	Nakrętka płaska M10 10 ocynk

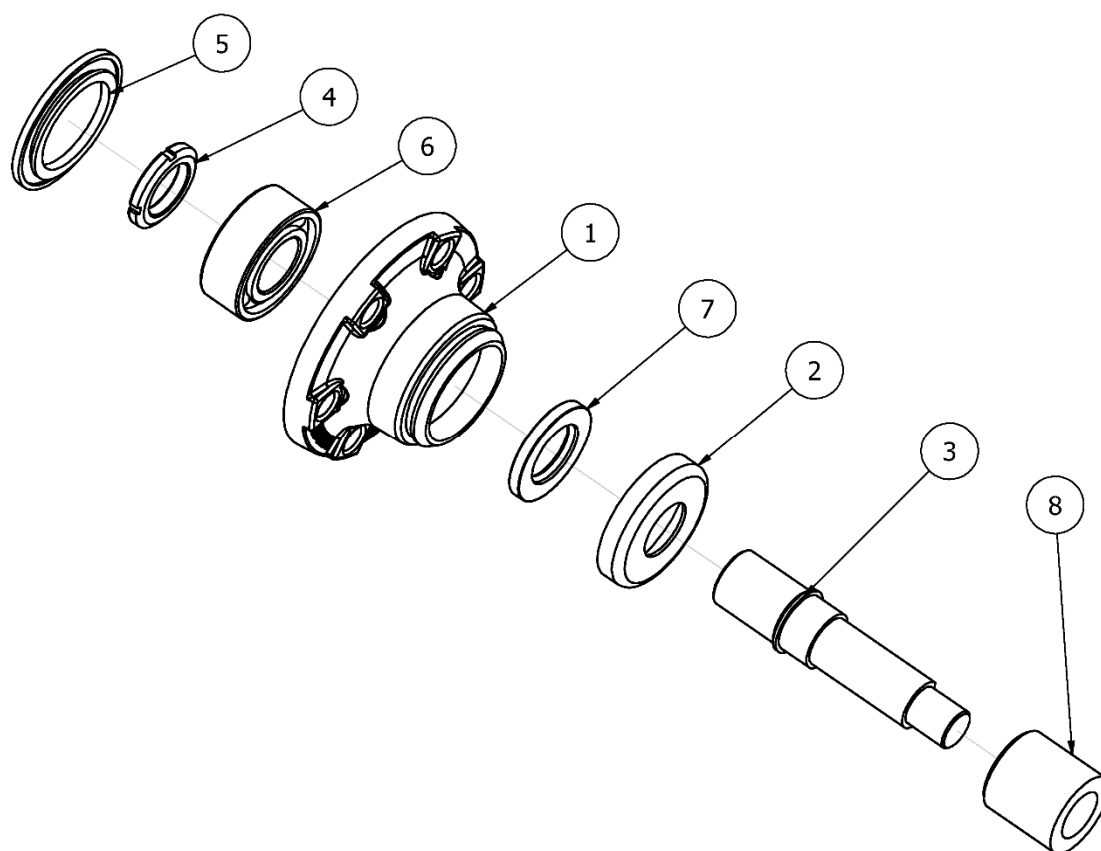
Rysunek M7 SI01178 Uchwyt talerza podwójny prawy



LISTA CZĘŚCI

NR	ILOŚĆ	NUMER KATALOGOWY	OPIS
1	1	SN300_AGR.00006	Uchwyt talerza podwójny prawy
2	2	EW.EK.00033	Talerz 460, standard, 6 otworów
3	2	EW.WG.00006	Daszek uchwytu talerza
4	8	EW.EK.00029	Amortyzator gumowy
5	1	EW.EM.00025	Piasta talerza kompletna
6	1	Pi/AT	Piasta agregat talerzowy
7	2	DIN 934 - M24 x 1,5	Nakrętka
8	12	SZ12x35/8.8/O	Śruba zamkowa M12x35 8.8 ocynk
9	24	P12/O	Podkładka płaska M12 ocynk
10	24	N12/5,8/O	Nakrętka płaska M12 5,8 ocynk
11	12	S12x35/8.8/O	Śruba ocynk M12x35 8.8

Rysunek M8 SI01179 Piasta talerza długa kompletna do SNT

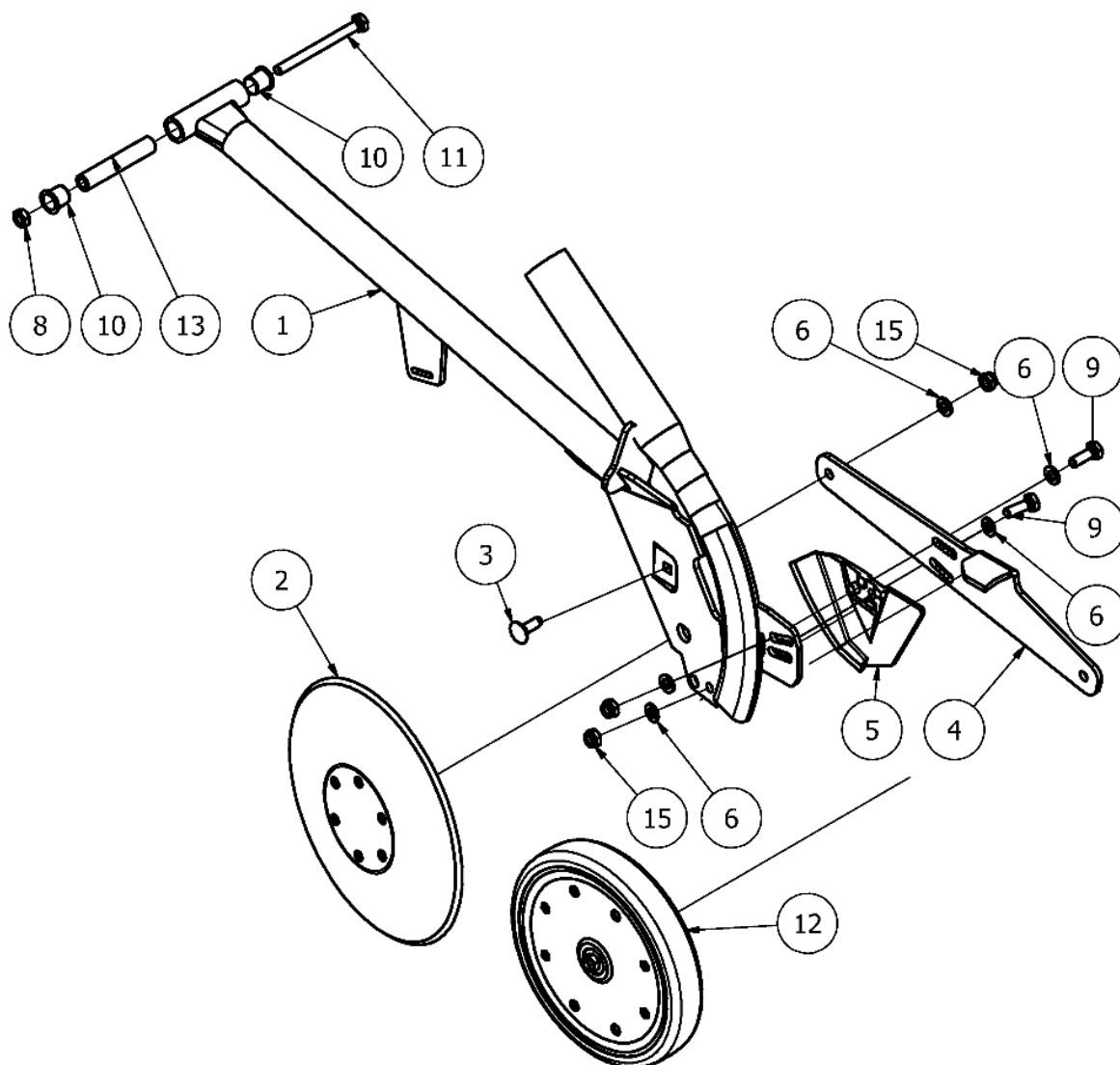


LISTA CZĘŚCI

NR	ILOŚĆ	NUMER KATALOGOWY	OPIS
1	1	Pi/AT	Piasta agregat talerzowy
2	1	EW.EM.00009	Zaślepka piasty
3	1	EW.ET.00029	Wałek piasty
4	1	ŁOŻ/N/KM7	Nakrętka łożyskowa KM7
5	1	EW.EK.00014	Zatyczki gumowe AT
6	1	ŁOŻ/KUL	Łożysko kulkowe AT 134-643 PNG-2RS
7	1	EW.EK.00016	uszczelniacz kasetowy
8	1	SN.ET.00025	Tuleja dystansowa piasty 50

Rysunek S

SI00425 Redlica talerzowa SN300 kompletna długa

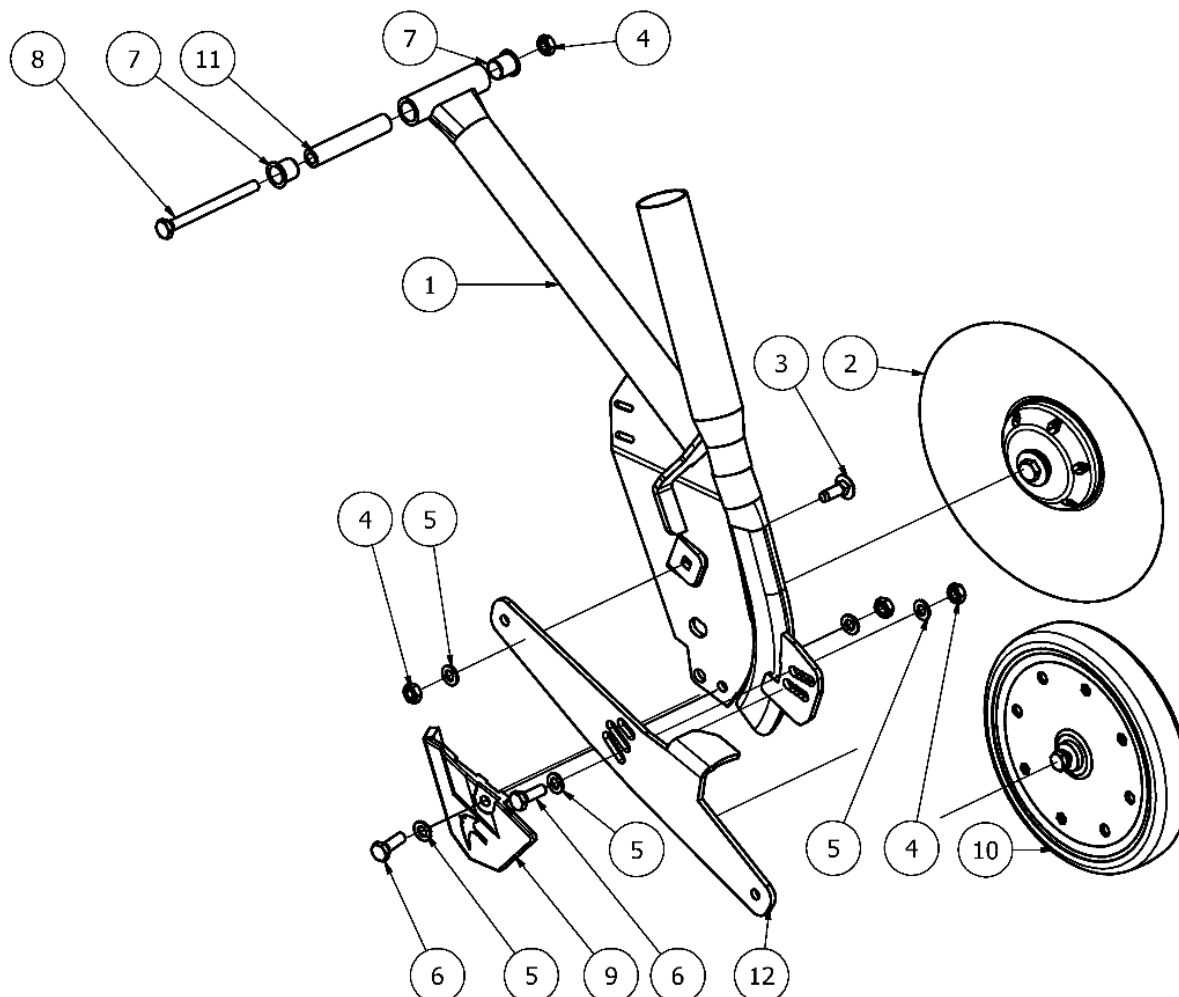


LISTA CZĘŚCI

NR	ILOŚĆ	NUMER KATALOGOWY	OPIS
1	1	SI00888	Redlica talerzowa długa
2	1	SN.EM.00014	Talerz redlicy talerzowej kompletny
3	1	EW.EK.00004	Śruba z podsadzeniem kwadratowym z łbem półkolistym DIN 603 - M10 x 30
4	1	SN.EG.00004	Uchwyt koła kopiującego - prawa
5	1	SI00642	Lemiesz redlicy talerzowej - prawy
6	5	P10/O	Podkładka płaska M10 ocynk
8	1	N10/10/O	Nakrętka płaska M10 10 ocynk
9	2	S10x30/8,8/O	Śruba ocynk M10x30 8,8
10	2	SI00898	Łożysko ślizgowe GFM 18x20 (do redlicy talerzowej)
11	1	DIN 933 - M10 x 120	Śruba z łbem sześciokątnym
12	1	SI00427	Koło kopiujące kompletne
13	1	SN.ER.00004	Tuleja prowadząca redlicy talerzowej
15	3	NS10/O	Nakrętka samokontruująca M10 ocynk

Rysunek T

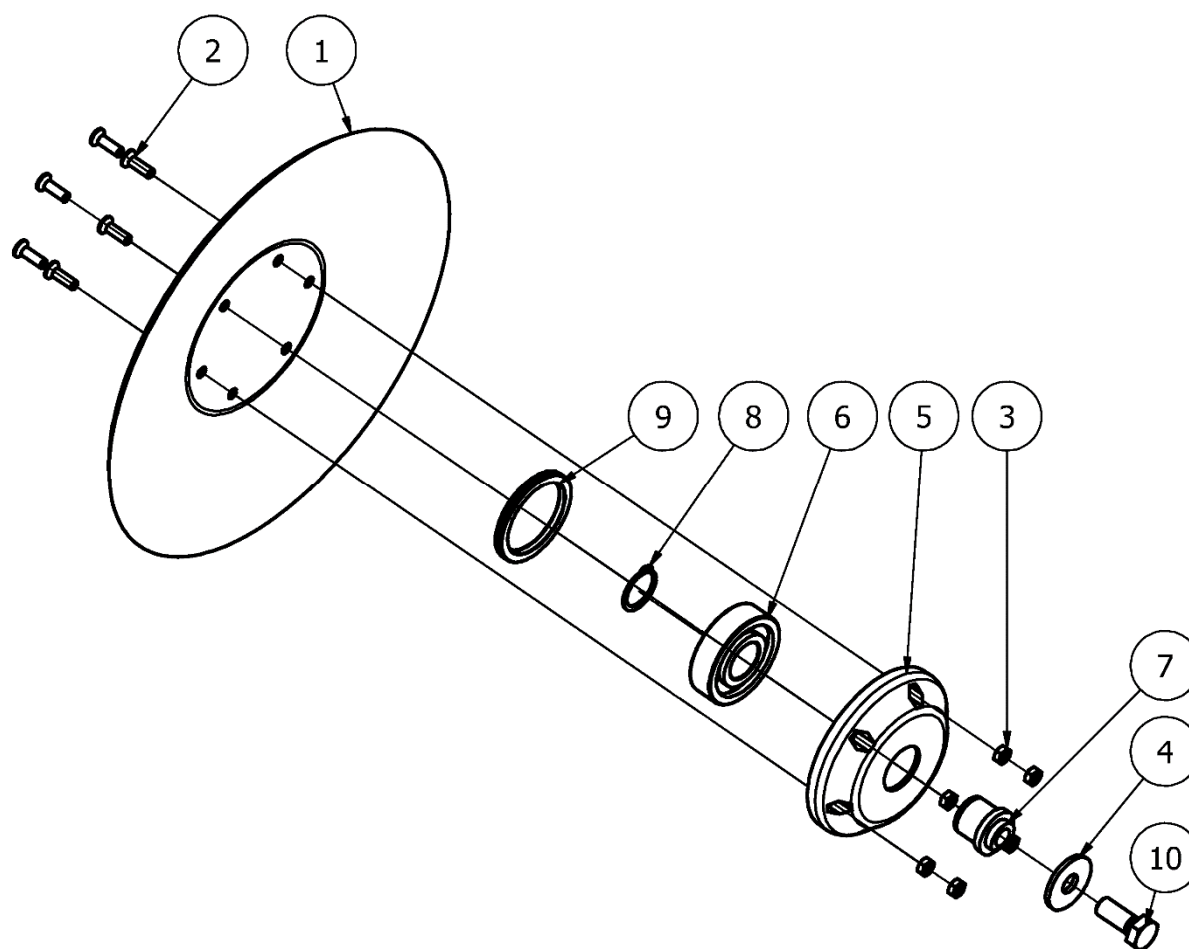
SI00424 Redlica talerzowa kompletna krótka



LISTA CZĘŚCI

NR	ILOŚĆ	NUMER KATALOGOWY	OPIS
1	1	SI00151	Redlica talerzowa krótka
2	1	SN.EM.00014	Talerz redlicy talerzowej kompletny
3	1	EW.EK.00004	Śruba z podsadzeniem kwadratowym z łbem półkulistym DIN 603 - M10 x 30
4	4	N10/10/O	Nakrętka płaska M10 10 ocynk
5	5	P10/O	Podkładka płaska M10 ocynk
6	2	S10x30/8,8/O	Śruba ocynk M10x30 8,8
7	2	SN.ER.00005	Łożysko ślizgowe GFM 18x20 (do redlicy talerzowej)
8	1	DIN 933 - M10 x 120	Śruba z łbem sześciokątnym
9	1	SI00641	Lemiesz redlicy talerzowej - lewy
10	1	SI00427	Koło kopiujące kompletne
11	1	SN.ER.00004	Tuleja prowadząca redlicy talerzowej
12	1	SN.EG.00005	Uchwyt koła kopiującego - lewy

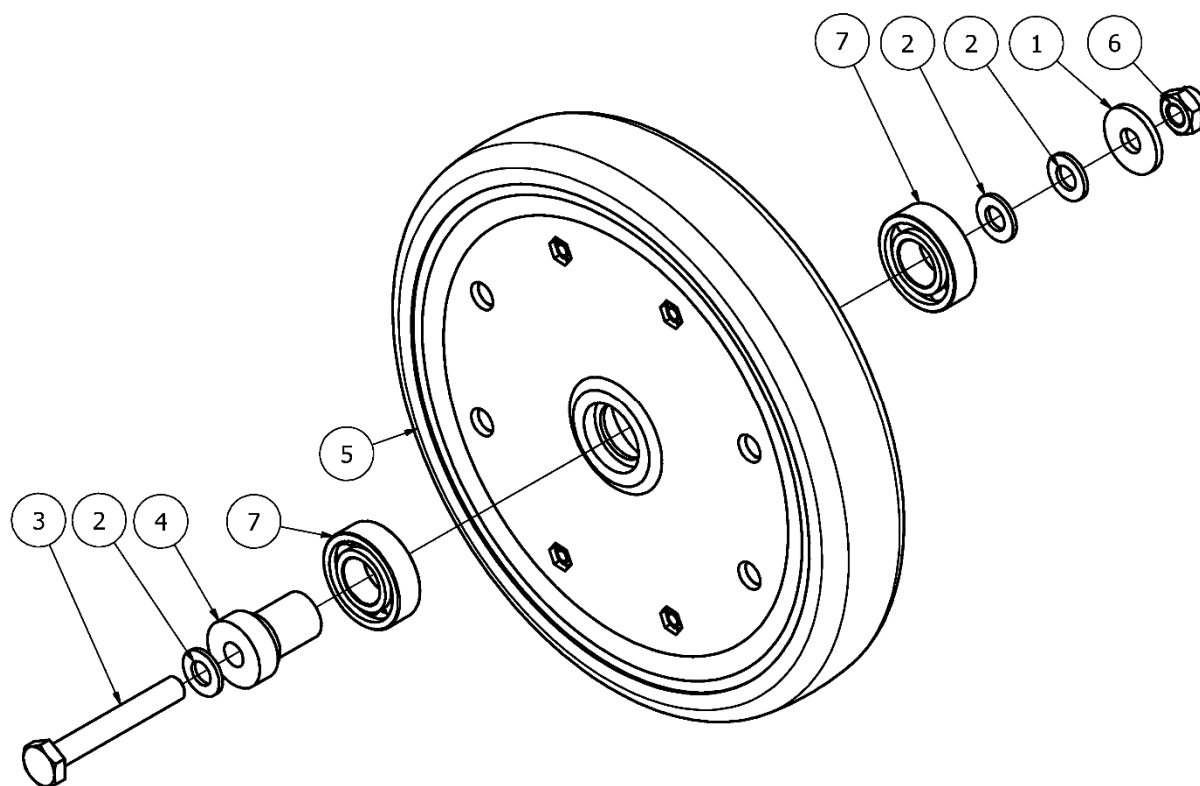
Rysunek U SI00426 Talerz redlicy talerzowej kompletny



LISTA CZĘŚCI

NR	ILOŚĆ	NUMER KATALOGOWY	OPIS
1	1	SN.ER.00002	Talerz redlicy
2	6	ISO 10642 - M6 x 20	Wkręt z łbem stożkowym z gniazdem sześciokątnym
3	7	NS6/O	Nakrętka samokontrująca M6 ocynk
4	1	DIN 9021 - 13	Podkładka M12 powiększana
5	1	SN.EK.00004	Piasta redlicy talerzowej
6	1	EL00028	Łożysko kulkowe 6305-2RS (SR/T i SN)
7	1	SN.ET.00006	Oś piasty redlicy talerzowej
8	1	DIN 471 - 25x1,2	Pierścienie zabezpieczające dla wałów
9	1	SN.EK.00005	Zaślepka piasty
10	1	S12x30/8,8/O	Śruba ocynk M12x30 8,8

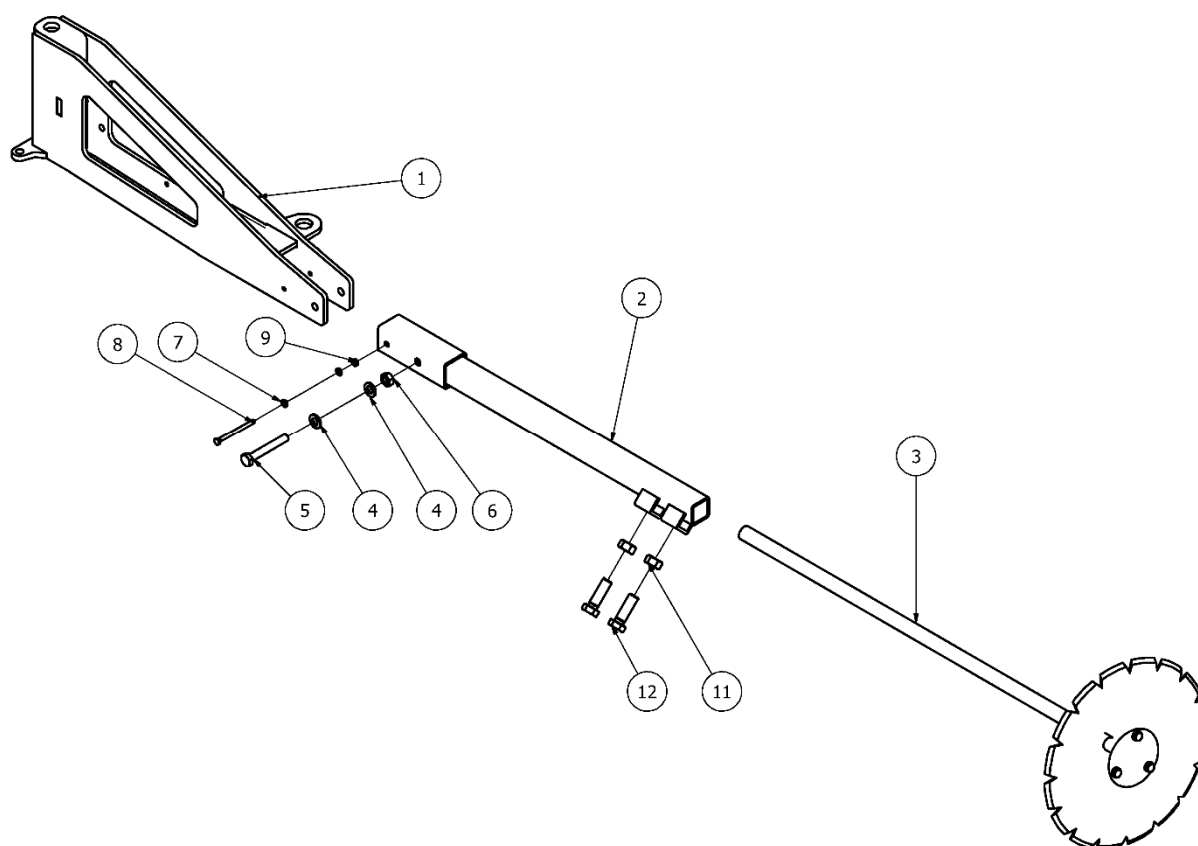
Rysunek W1 SI00427 Koło kopiujące kompletne



LISTA CZĘŚCI

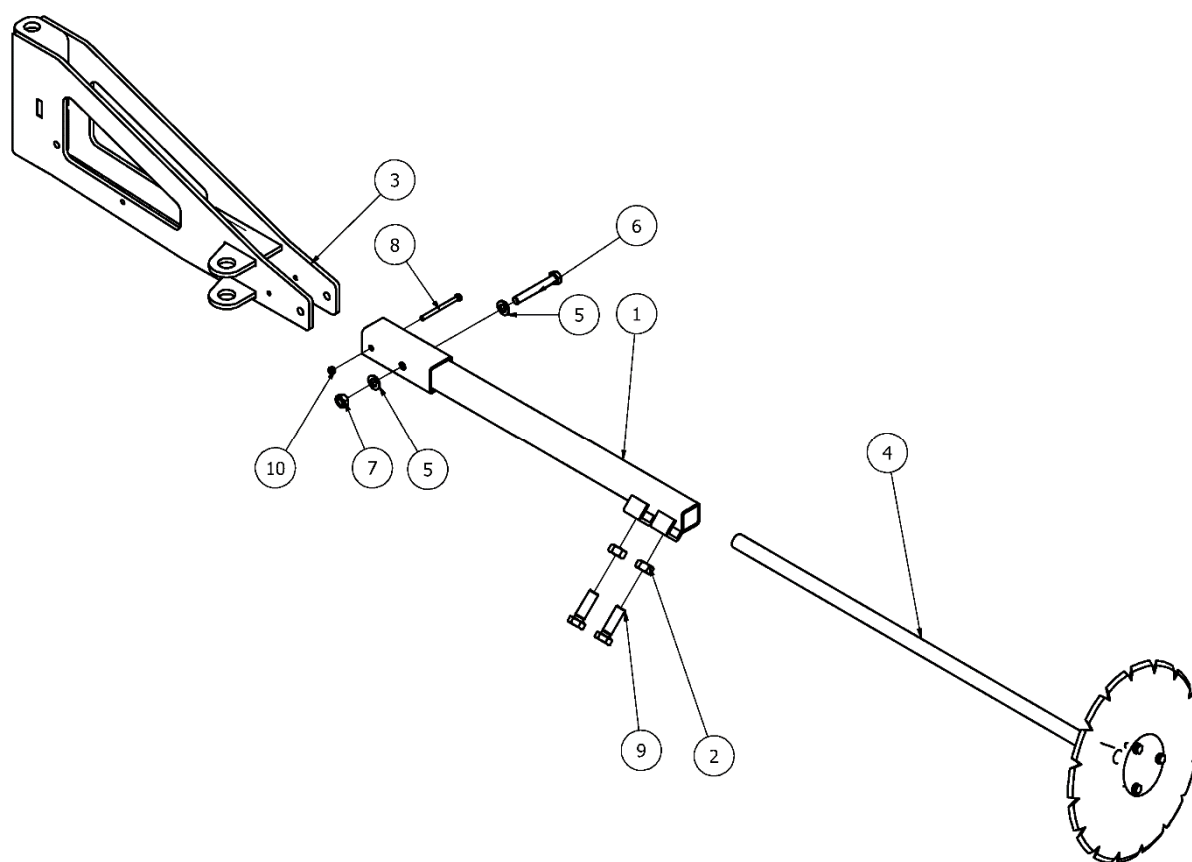
NR	ILOŚĆ	NUMER KATALOGOWY	OPIS
1	1	SI00640	Koło kopiujące zaślepka
2	3	P10/O	Podkładka płaska M10 ocynk
3	1	S10x70/8.8/O	Śruba ocynk M10x70
4	1	SI00639	Oś koła kopiującego
5	1	SN.EK.00001	Koło kopiujące redlicy talerzowej
6	1	NS10/O	Nakrętka samokontrująca M10 ocynk

Rysunek X1 SI00337 Znacznik lewy kompletny



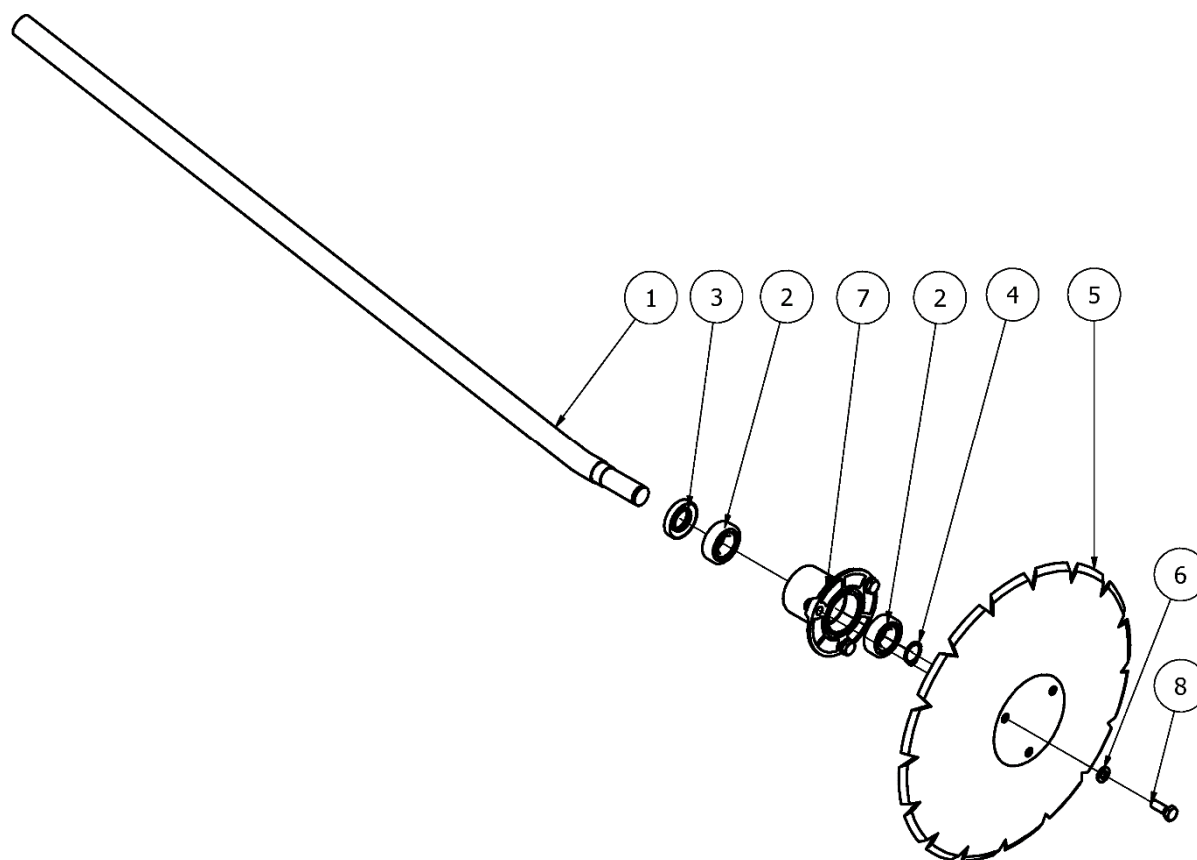
LISTA CZĘŚCI

NR	ILOŚĆ	NUMER KATALOGOWY	OPIS
1	1	SI00303	Ramię
2	1	SI00299	Znacznik profil
3	1	SI00292	Ramię znacznika z talerzem
4	2	P12/O	Podkładka płaska M12 ocynk
5	1	S12x85/8,8/O	Śruba ocynk M12x85 8,8
6	1	N12/5,8/O	Nakrętka płaska M12 5,8 ocynk
7	2	PO6/O	Podkładka płaska M06 ocynk
8	1	S06x80/8,8/O	Śruba ocynk M06x80 8,8
9	1	NS6/O	Nakrętka samokontrująca M6 ocynk
11	2	N16/10/O	Nakrętka płaska M16 10 ocynk
12	2	S16x50/8,8/O	Śruba ocynk M16x50 8,8

Rysunek X2 SI00338 Znacznik prawy kompletny

LISTA CZĘŚCI

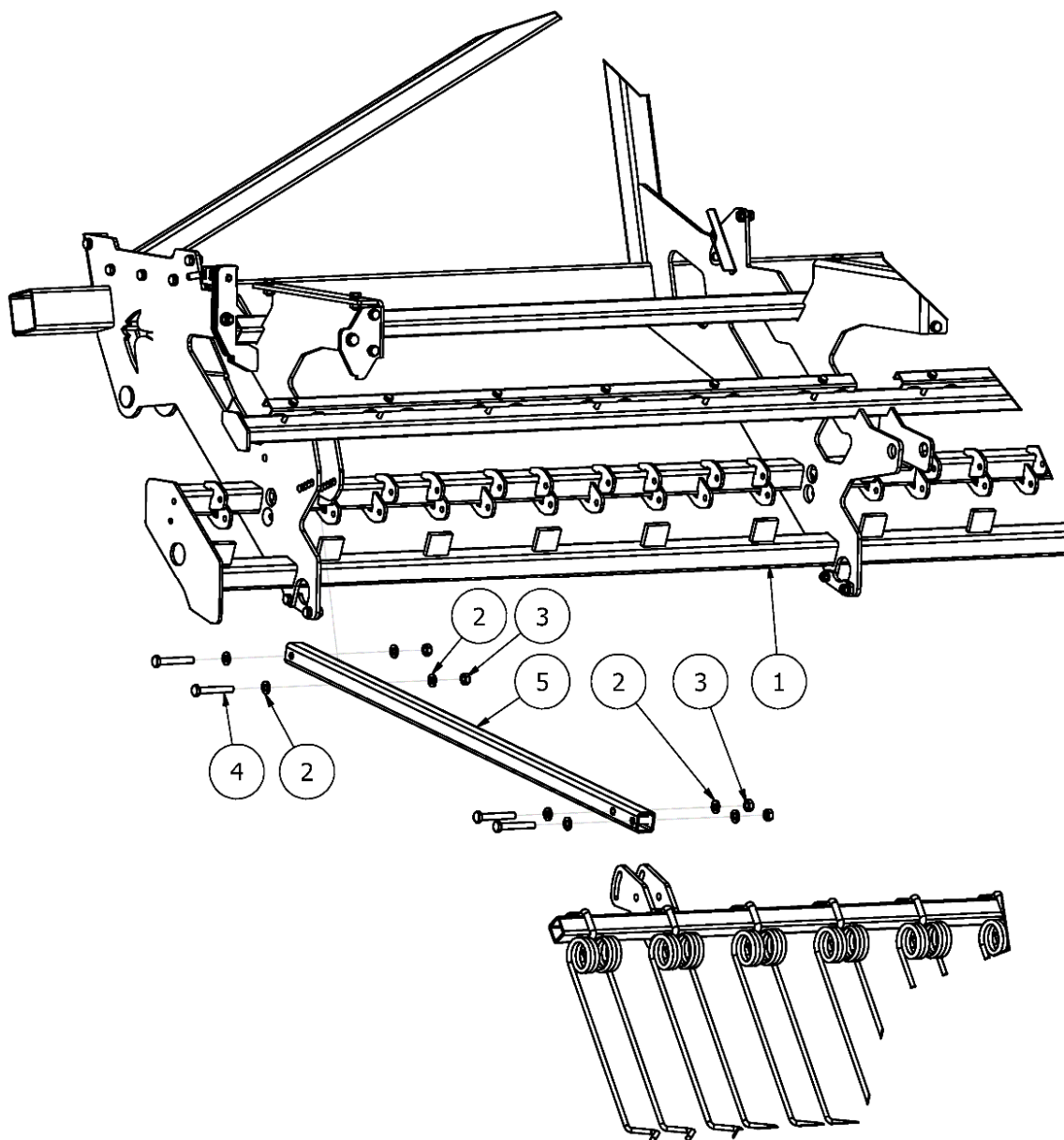
NR	ILOŚĆ	NUMER KATALOGOWY	OPIS
1	1	SI00299	Znacznik profil
2	2	N16/10/0	Nakrętka płaska M16 10 ocynk
3	1	SI00307	Znacznik podstawa prawy SN300
4	1	SI00292	Ramię znacznika z talerzem
5	2	P12/0	Podkładka płaska M12 ocynk
6	1	S12x85/8,8/0	Śruba ocynk M12x85 8,8
7	1	N12/5,8/0	Nakrętka płaska M12 5,8 ocynk
8	1	S06x80/8,8/0	Śruba ocynk M06x80 8,8
9	2	S16x50/8,8/0	Śruba ocynk M16x50 8,8
10	1	NS6/0	Nakrętka samokontrująca M6 ocynk

Rysunek X3 SI00292 Znacznik



LISTA CZĘŚCI

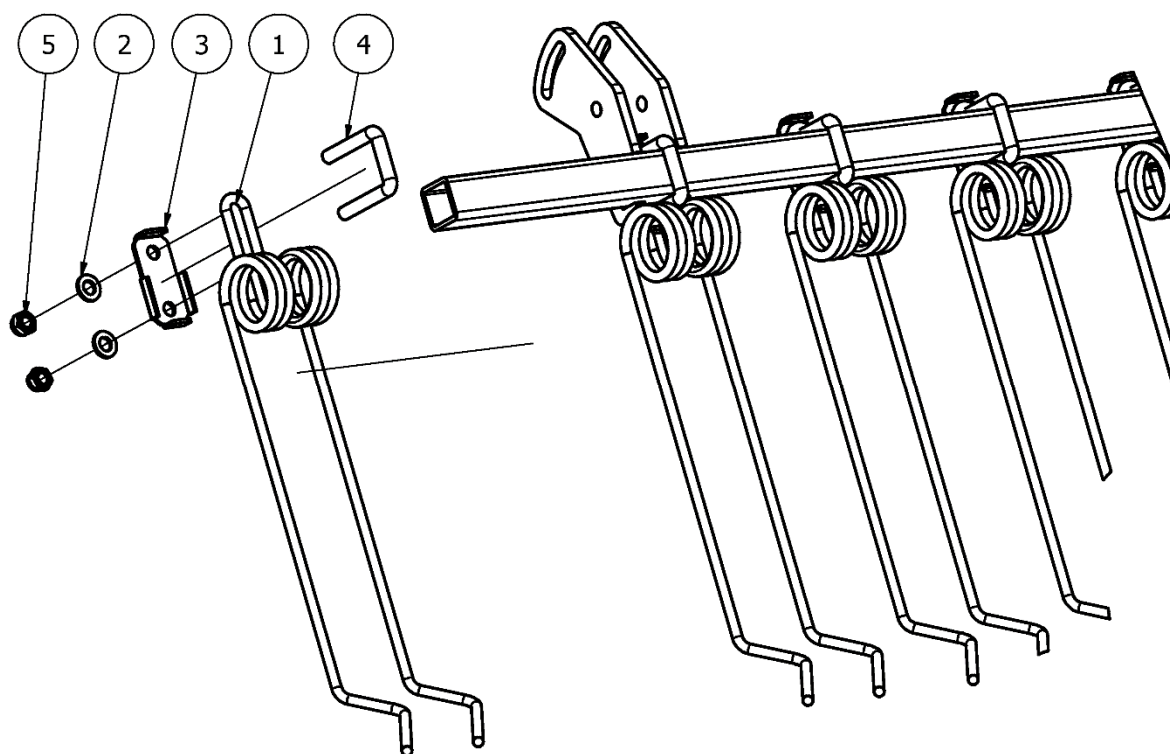
NR	ILOŚĆ	NUMER KATALOGOWY	OPIS
1	1	SI00293	Znacznik oś
2	2	EL00022	Łożysko kulkowe 6004-2RS (SR)
3	1	EL00001	Pierścień uszczelniający
4	1	EL00008	Pierścień osadczy Z20
5	1	SI00336	Talerz znacznika 330
6	6	PO8/O	Podkładka płaska M08 ocynk
7	1	SI00286	Piasta talerza znacznika SR, SN
8	3	S08x20/8,8/O	Śruba ocynk M08x20 8,8
9	3	NS8/O	Nakrętka samokontrująca M8 ocynk



LISTA CZĘŚCI

NR	ILOŚĆ	NUMER KATALOGOWY	OPIS
1	1	SI00791	Rama siewnik nabudowany SN300
2	28	P12/O	Podkładka płaska M12 ocynk
3	13	N12/5,8/O	Nakrętka płaska M12 5,8 ocynk
4	8	DIN 931-1 - M12 x 80	Śruba z łbem sześciokątnym
5	2	SI00902	Ramię zagarniacza

Rysunek Y2 SI00883 Zagarniacz



LISTA CZĘŚCI

NR	ILOŚĆ	NUMER KATALOGOWY	OPIS
1	16	SI.EK.00016	Sprężyna zagarniacza podwójna
2	32	P12/O	Podkładka płaska M12 ocynk
3	16	SI.WG.00001	Uchwyt sprężyny zagarniacza
4	16	EW00103	Cybant M12 (SRBT)
5	32	NS12/O	Nakrętka samokontrująca M12 ocynk