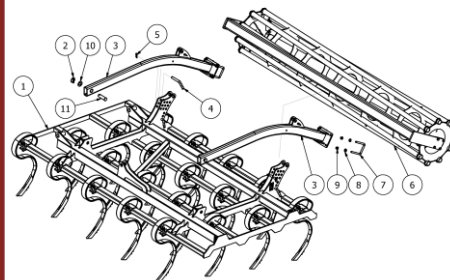
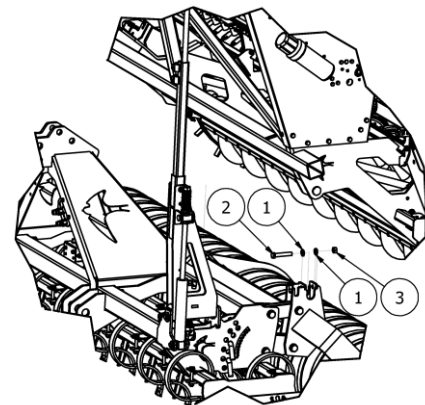
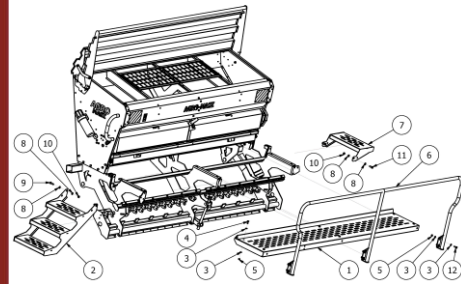
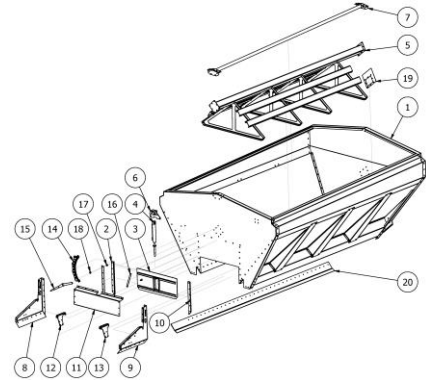
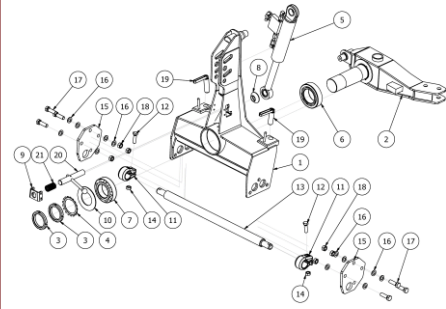


KATALOG CZĘŚCI



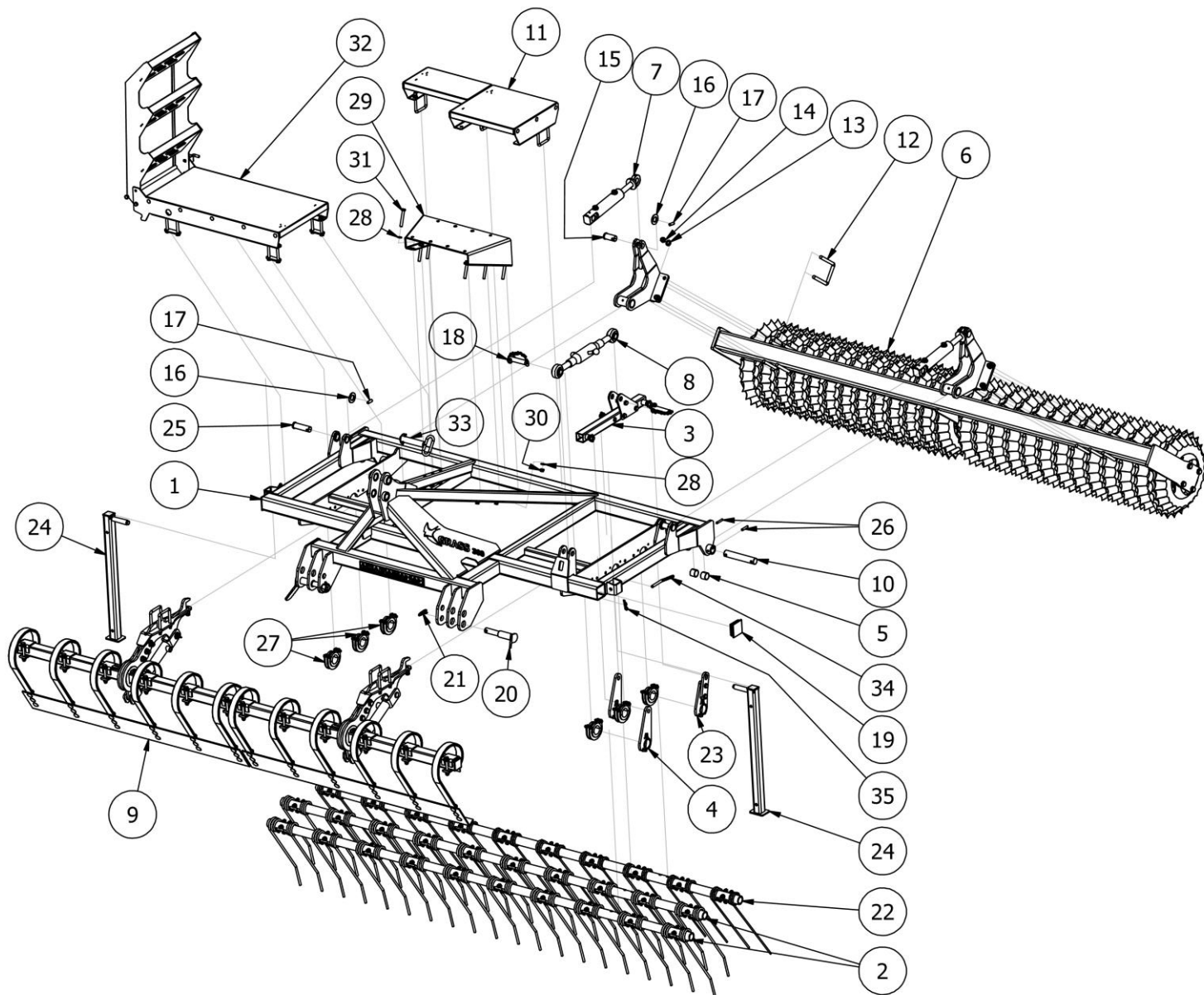
GRASS 300

www.agro-masz.eu

AGRO[®]
MASZ

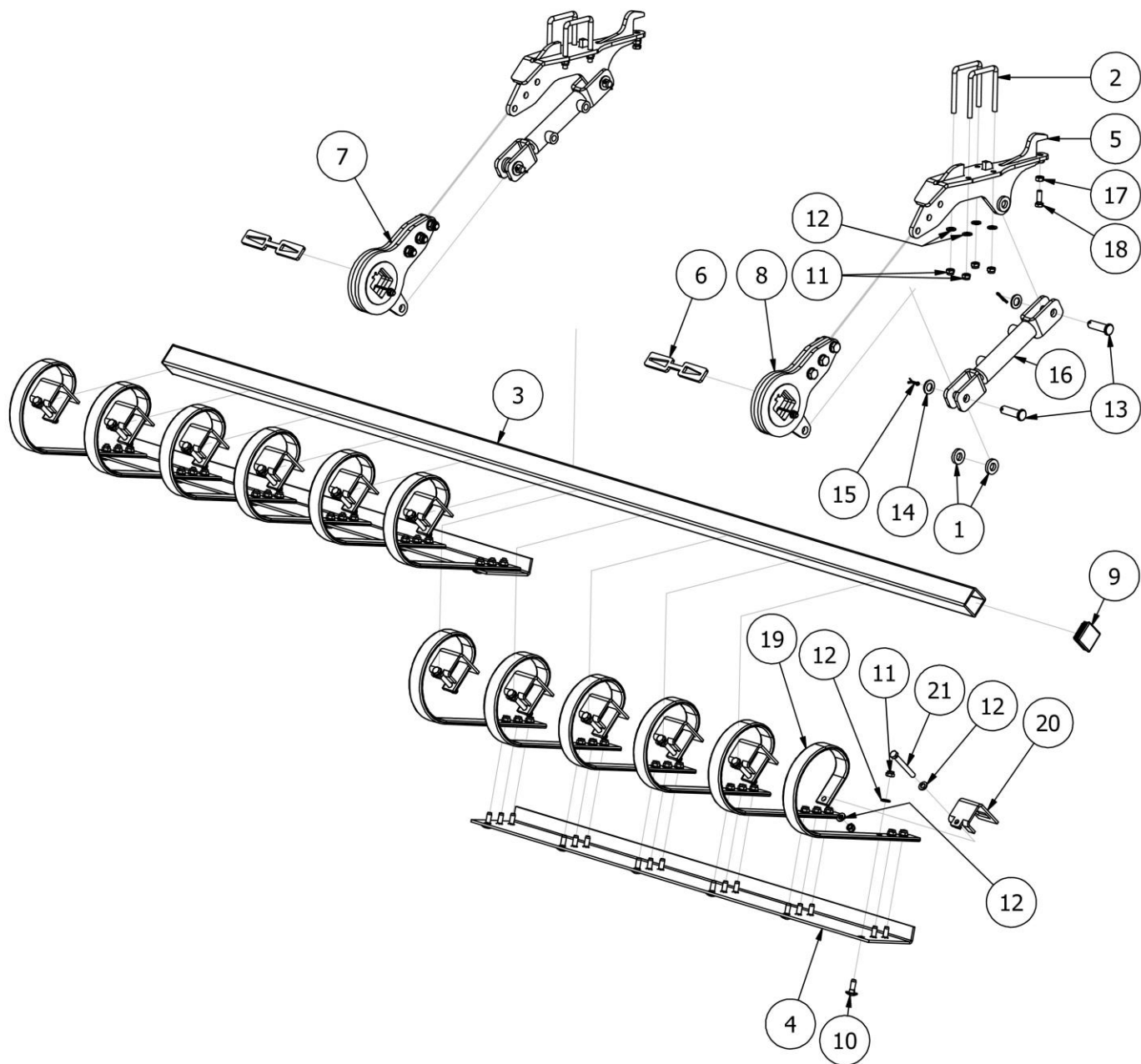
Modern Farming

Rys. 1 | BTM0035 Agregat do uprawy użytków zielonych GRASS 300



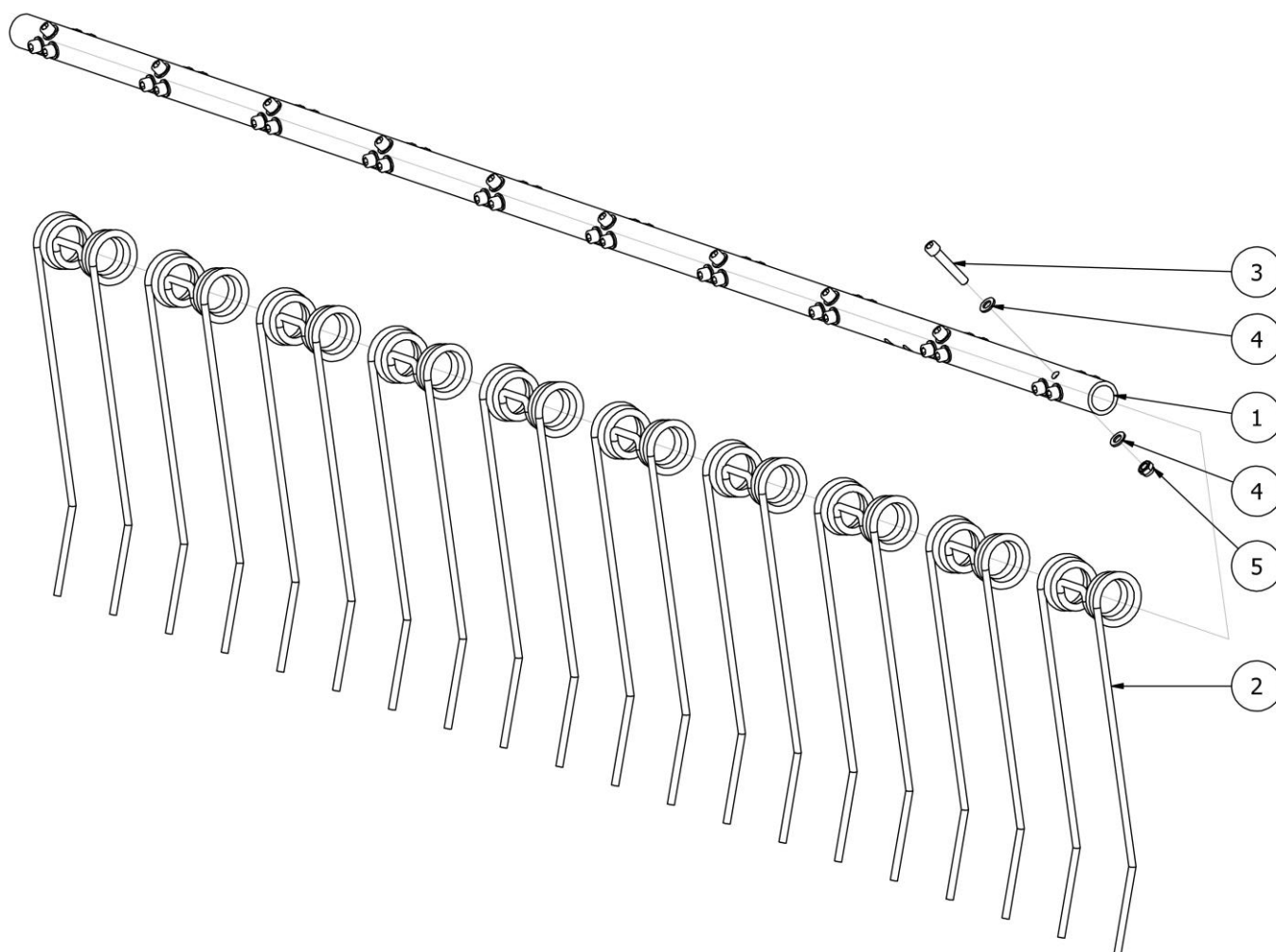
LISTA CZĘŚCI			
NR	ILOŚĆ	NUMER KATALOGOWY	OPIS
1	1	BT02374	Rama główna GRASS 300
2	3	AS00261	Belka zagarniaczy
3	1	BT02500	Popychacz
4	2	BT02514	Mocowanie belki zagarniaczy
5	2	EW00556	Tuleja ślizgowa 35x30
6	1	EW01278	Wał pryzmatyczny z uchwytem 3,0m
7	2	EW01047	Siłownik 50.28.140 + blacha
8	1	PL00789	Cięgło 470mm
9	1	BT02513	Sprężysta listwa zagarniająca regulowana hydraulicznie
10	2	CC02221	Sworzeń Fi35xL204
11	1	BT02529	Podest
12	6	EW00704	Cybant M16 100x100
13	12	P16/O	Podkładka płaska M16 ocynk
14	12	NS16/O	Nakrętka samokontrująca M16 8 ocynk
15	2	HY00026-02	Sworzeń hydraulicznej regulacji głębokości Fi30xL65
16	4	P30/O	Podkładka płaska M30 ocynk
17	4	EL00109	Kotek sprężysty Fi12xL35
18	2	EW00405	Sworzeń cięgła AS/AT
19	2	EW00195	Zatyczka plastikowa 80x80
20	2	EW00629	Bolec zaczepu 192mm
21	3	EW00004	Zawleczka z zapinką Fi10
22	1	BT02555	Belka zagarniaczy
23	1	BT02748	Mocowanie belki zagarniaczy
24	2	BT02755	Stopka
25	2	HY00026-05	Sworzeń hydraulicznej regulacji głębokości Fi30xL110
26	4	EL00025	Kotek sprężysty Fi10xL50
27	6	BT02761	Uchwyt
28	20	P12/O	Podkładka płaska M12 ocynk
29	1	BT02762	Wspornik SP 200
30	6	NS12/O	Nakrętka samokontrująca M12 ocynk
31	6	S12x90/5,8/O	Śruba ocynk M12x90 5,8
32	1	BT02763	Podest ze schodkami
33	1	AP00884	Sworzeń z obejmą Fi31.5xL160
34	2	EW01418	Sworzeń Fi12xL90
35	2	AP00032	Zawleczka rozginana Fi4

Rys. 2 | BT02513 Sprężysta listwa zagarniająca regulowana hydraulicznie 3,0m



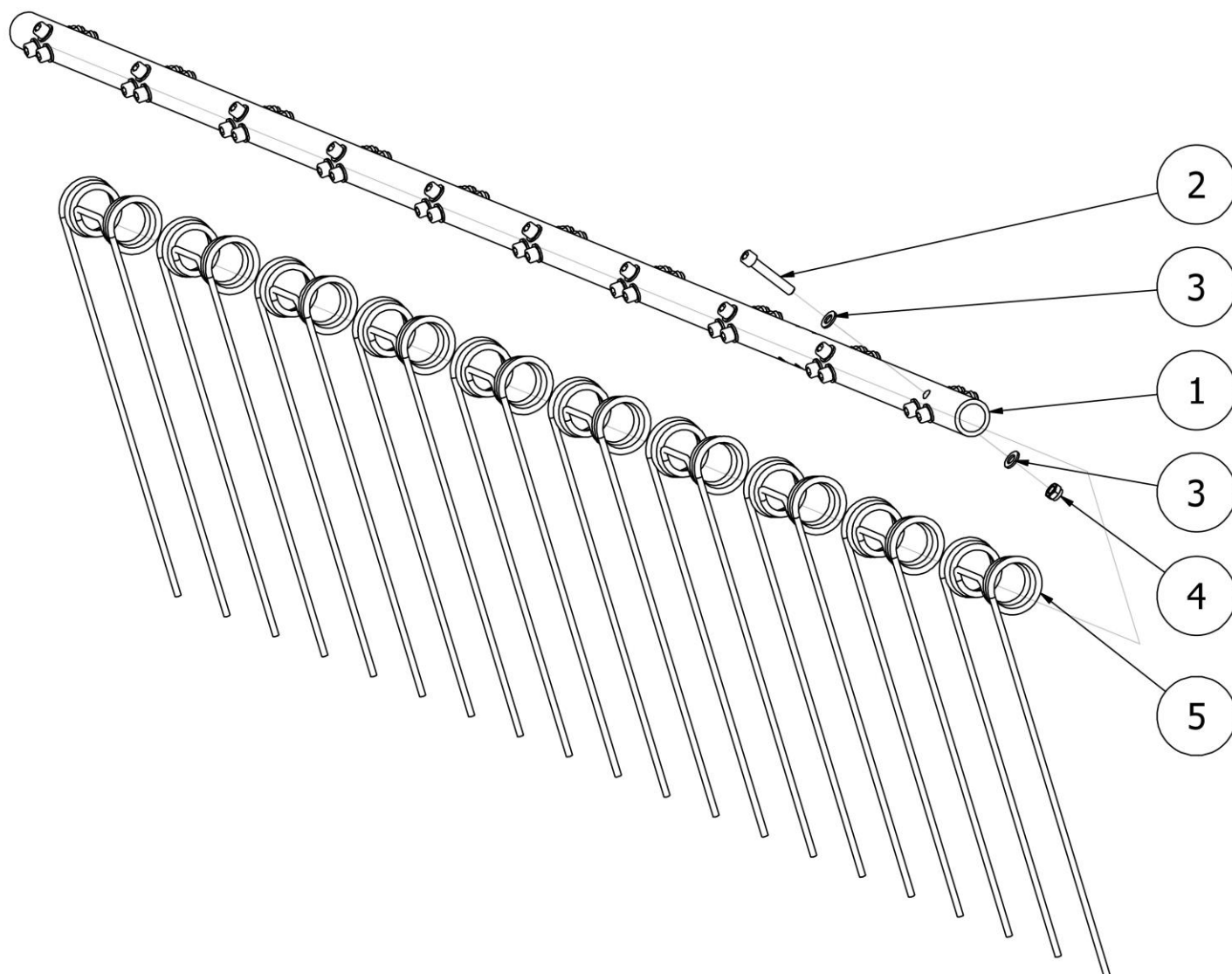
LISTA CZĘŚCI			
NR	ILOŚĆ	NUMER KATALOGOWY	OPIS
1	8	AP01052	Podkładka
2	4	BT00106	Cybant M12 80x80
3	1	BT02375	Belka zgrzebła
4	2	BT02377	Włóka
5	2	BT02493	Uchwyt listwy przód
6	2	BT02505	Dystans
7	1	AP01054-01	Mocowanie listwy sprężystej
8	1	AP01054-02	Mocowanie listwy sprężystej
9	2	EW00400	Zatyczka plastikowa 60x60
10	36	SZ12x35/8.8/O	Śruba zamkowa M12x35 8.8 ocynk
11	56	NS12/O	Nakrętka samokontrująca M12 ocynk
12	68	P12/O	Podkładka płaska M12 ocynk
13	4	CC02556	Sworzeń Fi20xL70
14	4	P20/O	Podkładka płaska M20 ocynk
15	4	EL00110	Zawlecza 5x28
16	2	EW01388	Siłownik 40x22x100
17	2	N12/5,8/O	Nakrętka płaska M12 5,8 ocynk
18	2	S12x35/8.8/O	Śruba ocynk M12x35 8.8
19	12	AP00873	Sprężyna 45x10
20	12	AP00881	Uchwyt sprężyny 45x10
21	12	S12x100/8.8/O	Śruba ocynk M12x100 8.8

Rys. 3 AS00261 Belka zagarniaczy

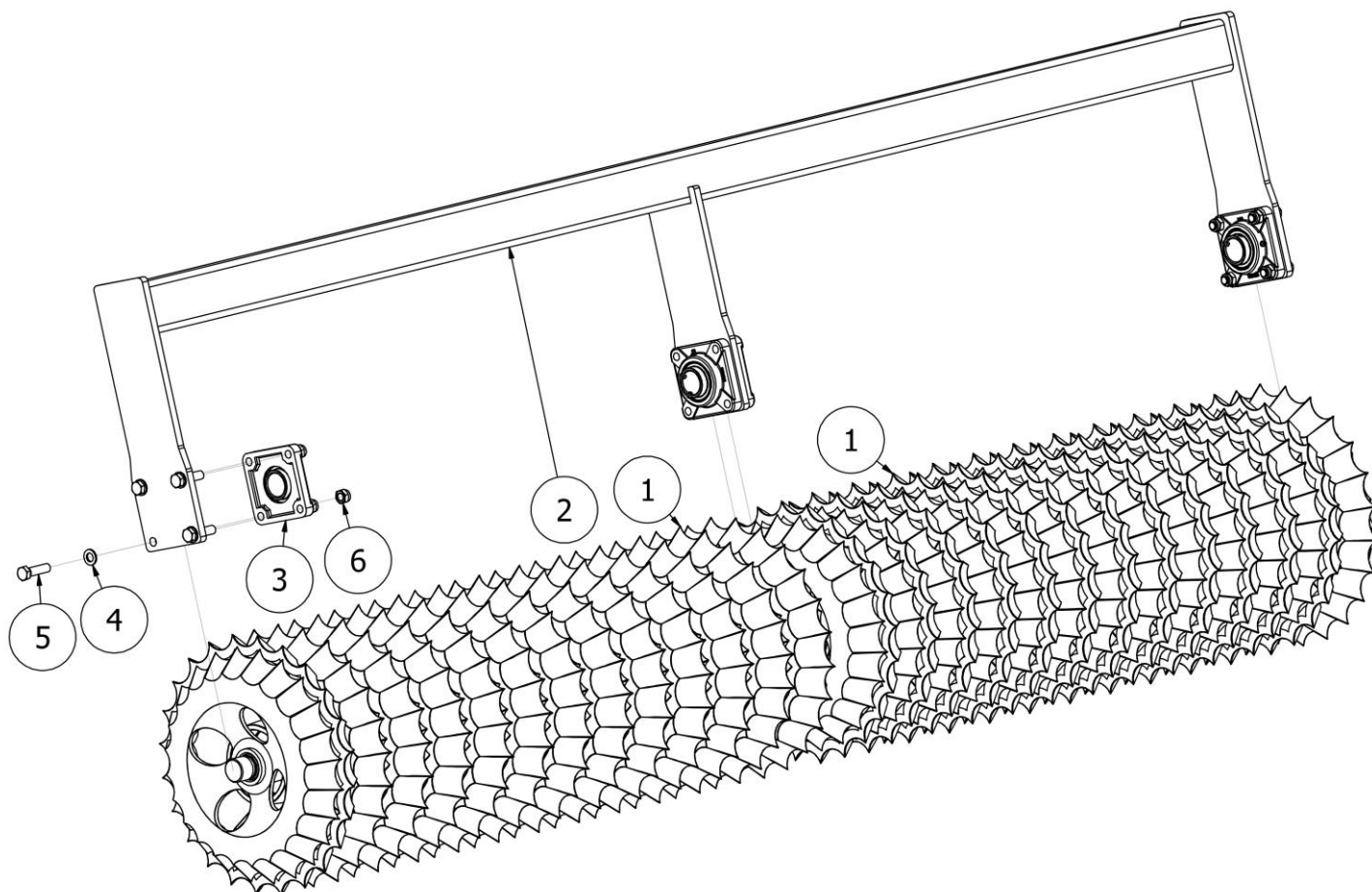


LISTA CZĘŚCI			
NR	ILOŚĆ	NUMER KATALOGOWY	OPIS
1	1	BT02779	Rura trzymająca palce robocze
2	10	AS00240	Sprężyna zagarniacza fi 12mm
3	30	SI12x70/8.8/O	Śruba imbusowa M12x70 8,8 ocynk
4	60	P12/O	Podkładka płaska M12 ocynk
5	30	NS12/O	Nakrętka samokontrująca M12 ocynk

Rys. 4 | BT02555 Belka zagarniaczy łagodnych

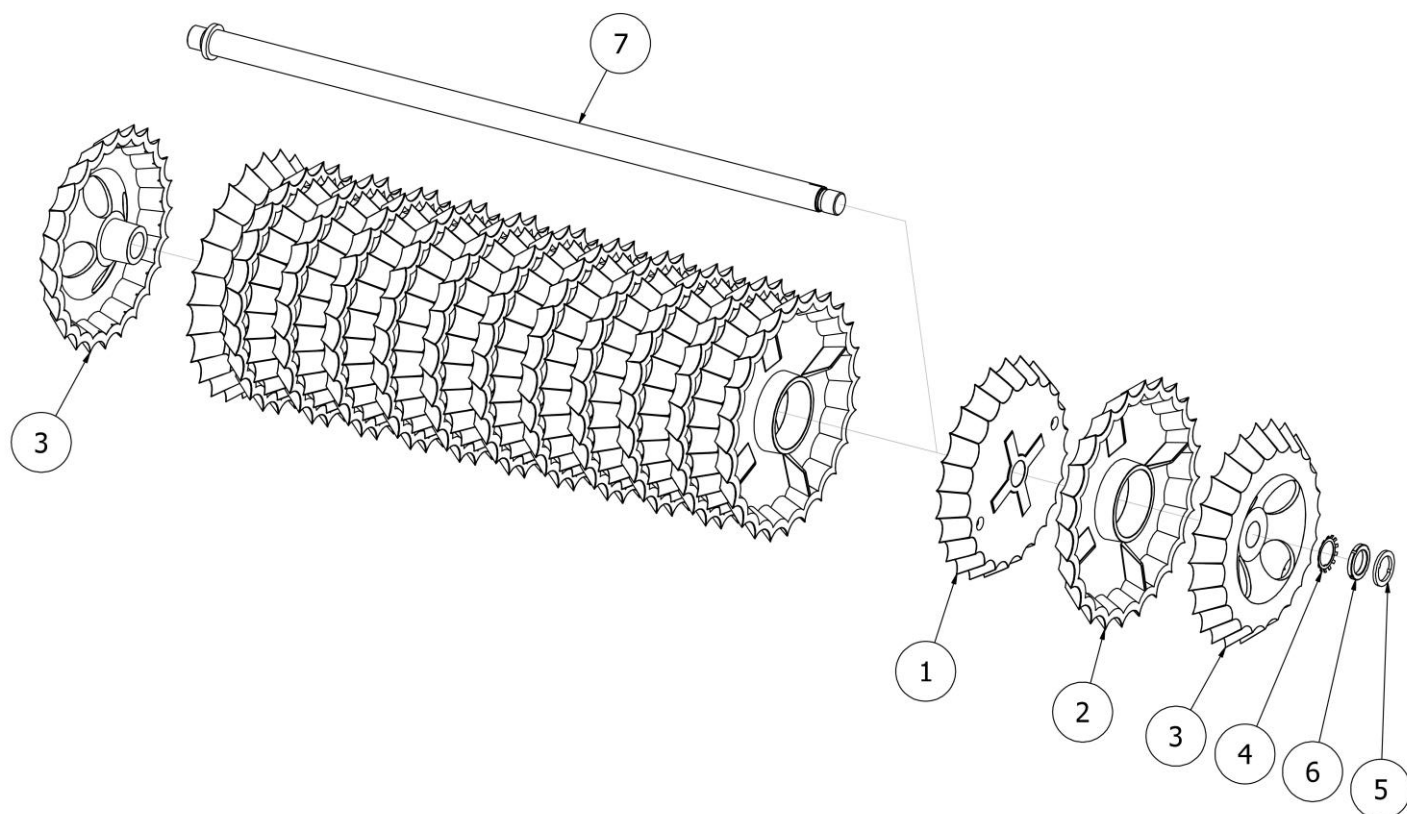


LISTA CZĘŚCI			
NR	ILOŚĆ	NUMER KATALOGOWY	OPIS
1	1	BT02779	Rura trzymająca palce robocze
2	30	SI12x70/8.8/O	Śruba imbusowa M12x70 8,8 ocynk
3	60	P12/O	Podkładka płaska M12 ocynk
4	30	NS12/O	Nakrętka samokontruująca M12 ocynk
5	10	BT02548	Sprężyna zagarniacza fi 8mm

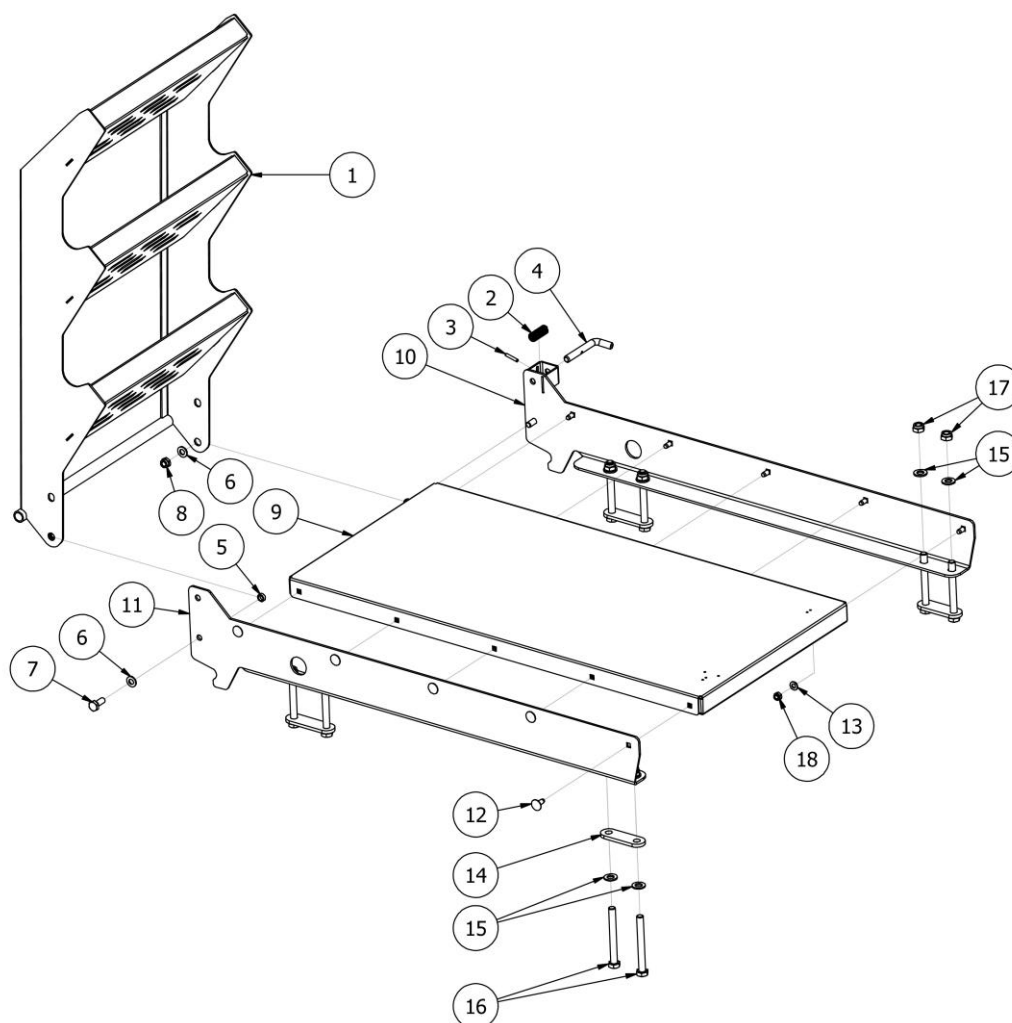
Rys. 5 EW01278 Wał pryzmatyczny z uchwytem 3,0m


LISTA CZĘŚCI			
NR	ILOŚĆ	NUMER KATALOGOWY	OPIS
1	2	EW01276-150	Wał pryzmatyczny 1,5m
2	1	EW01293	Uchwyt wału 3,0m
3	4	RO00244	Łożysko z obudową UCF209
4	8	P16/O	Podkładka płaska M16 ocynk
5	8	S16x60/8.8/O	Śruba ocynk M16x60 8.8
6	8	NS16/O	Nakrętka samokontrująca M16 8 ocynk

Rys. 6 EW01276-150 Wał pryzmatyczny 1,5m

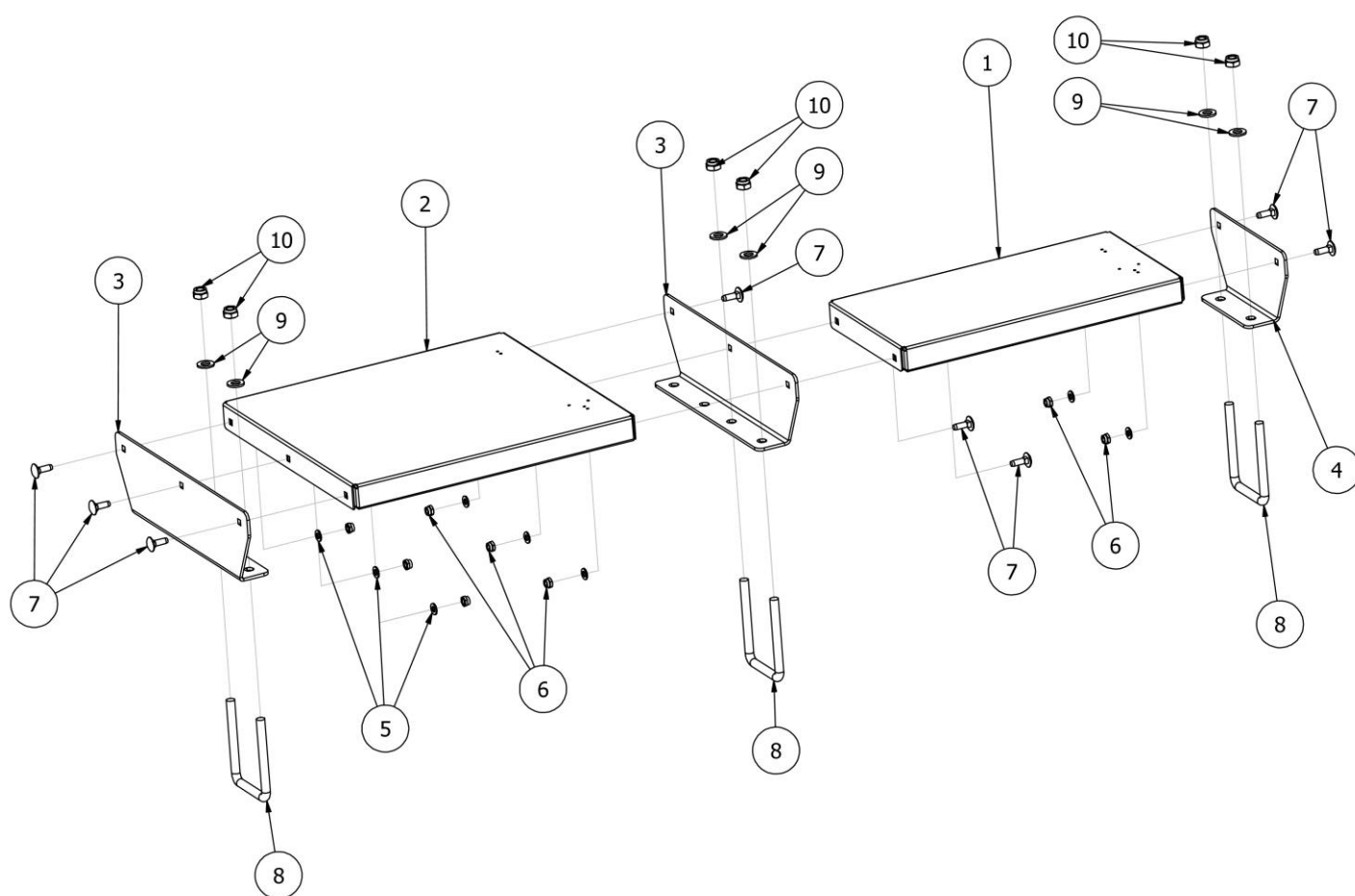


LISTA CZĘŚCI			
NR	ILOŚĆ	NUMER KATALOGOWY	OPIS
1	11	EW01275	Pierścień wału pryzmatycznego większy fi 125mm, 450mm
2	13	AS00259-01	Pierścień wału pryzmatycznego większy fi 125mm, 500mm
3	2	AS00258	Pierścień wału pryzmatycznego mniejszy, fi 51mm, 450mm
4	1	EL00105	Podkładka łożyskowa MB10
5	1	BT02481	Podkładka blokująca
6	1	EL00074	Nakrętka łożyskowa KM10
7	1	BT02482-150	Oś wału pryzmatycznego 1,5m

Rys. 7 | BT02763 Podest ze schodkami


LISTA CZĘŚCI			
NR	ILOŚĆ	NUMER KATALOGOWY	OPIS
1	1	SI00884	Schody SN300
2	1	SI01236	Sprężyna sworznia zabezpieczającego
3	1	EL00110	Kołek sprężysty Fi5xL110
4	1	SI00222	Sworzeń zabezpieczający
5	2	CC02490	Tulejka dystansowa 10x14x5
6	4	P10/O	Podkładka płaska M10 ocynk
7	2	S10x25/8.8/O	Śruba ocynk M10x25 8.8
8	2	NS10/O	Nakrętka samokontrująca M10 ocynk
9	1	BT02530	Podest
10	1	BT02532	Bok podestu
11	1	BT02532M	Bok podestu
12	10	SZ08x20/8.8/O	Śruba zamkowa M08x20 8.8 ocynk
13	10	P08/O	Podkładka płaska M08 ocynk
14	2	BT02534-02	Mocowanie
15	16	P12/O	Podkładka płaska M12 ocynk
16	8	S12x110/8.8/O	Śruba M12x110 8.8 ocynk
17	8	NS12/O	Nakrętka samokontrująca M12 ocynk
18	8	NS08/O	Nakrętka samokontrująca M8 ocynk

Rys. 8 BT02529 Podest



LISTA CZĘŚCI			
NR	ILOŚĆ	NUMER KATALOGOWY	OPIS
1	1	SI04023	Podest boczny
2	1	BT02527	Podest tył
3	2	BT02526-01	Bok podestu
4	1	BT02526-02	Bok podestu
5	8	P08/O	Podkładka płaska M08 ocynk
6	8	NS08/O	Nakrętka samokontrująca M8 ocynk
7	8	SZ08x35/8.8/O	Śruba zamkowa M08x35 8.8 ocynk
8	3	EW00908-01	Cybant M12 80x115
9	6	P12/O	Podkładka płaska M12 ocynk
10	6	NS12/O	Nakrętka samokontrująca M12 ocynk