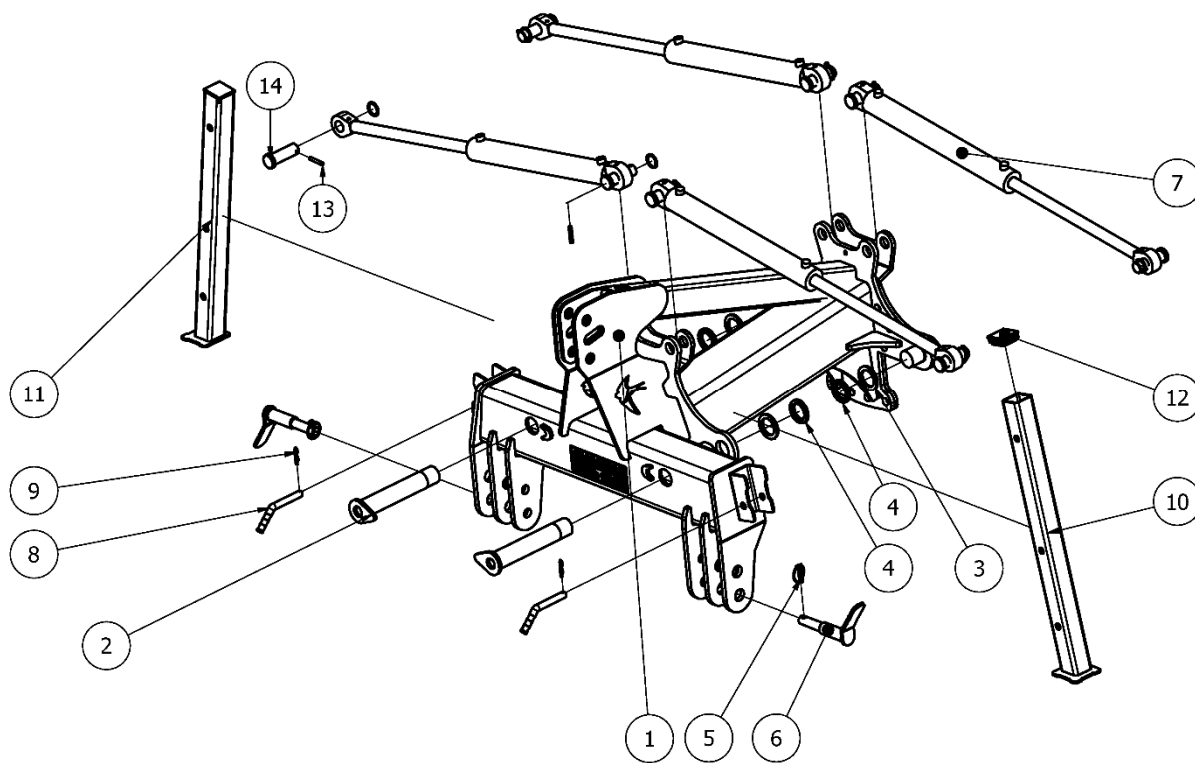


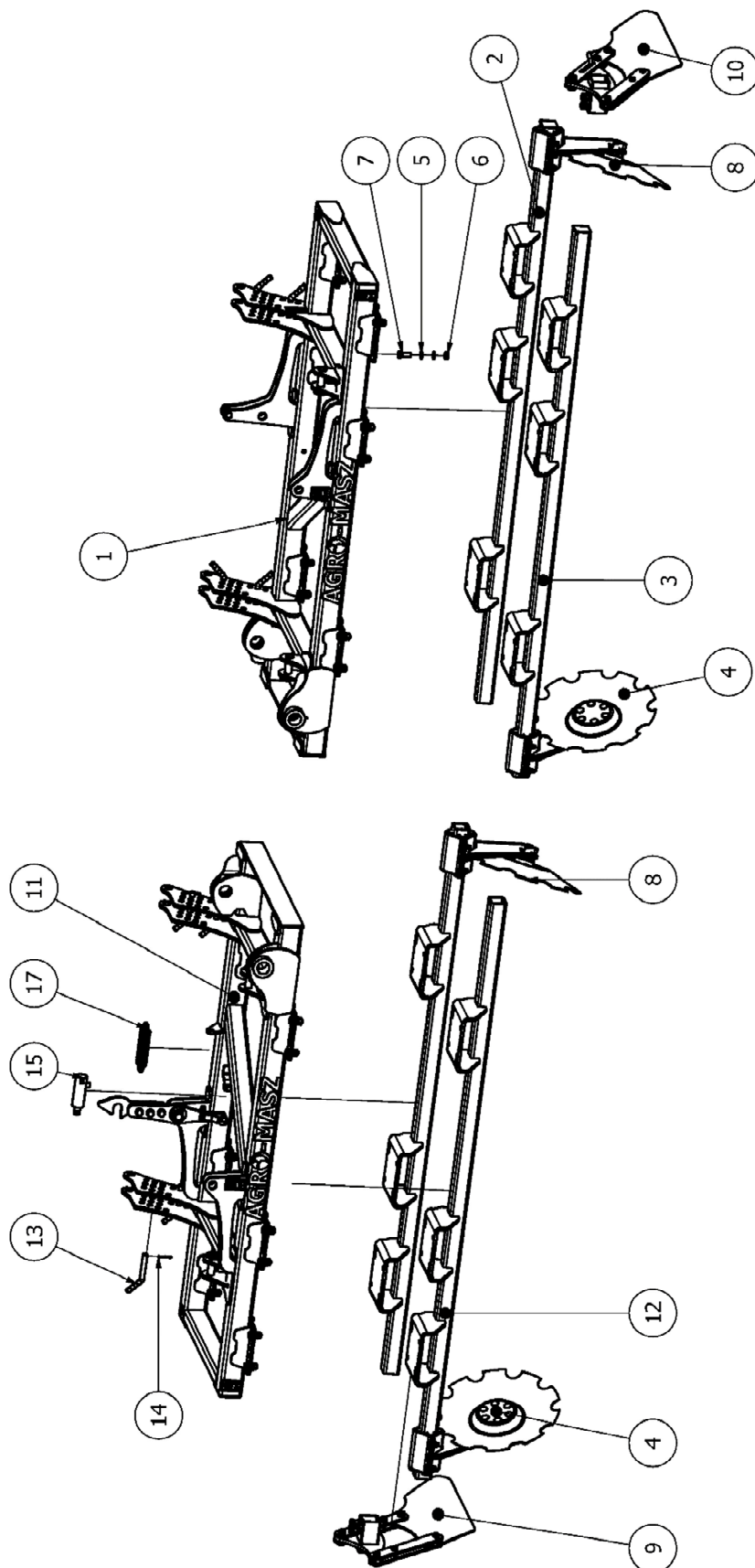
LISTA CZĘŚCI

NR	ILOŚĆ	NUMER KATALOGOWY	OPIS
1	2	EW.EK.00050	Naklejka AGRO-MASZ jedna linia
2	1	EW.EK.00070	Naklejka-instrukcja
3	1	EW.EK.00071	Naklejka-instrukcja
4	3	EW.EK.00075	Naklejka-instrukcja
5	1	EW.EK.00079	Naklejka-instrukcja
6	2	EW.EK.00078	Naklejka-instrukcja
7	5	EW.EK.00072	Naklejka-instrukcja
8	3	EW.EK.00077	Naklejka hak
9	8	EW.EK.00088	Zaślepka 70x70 tworzywo
10	4	EW.EK.00089	Zaślepka 60x100 tworzywo

Rysunek B Rama główna

LISTA CZĘŚCI

NR	ILOŚĆ	NUMER KATALOGOWY	OPIS
1	1	BT.ES.00005	Rama główna środkowa
2	2	BT.ES.00015	Sworzeń zawias przedni
3	4	BT.ET.00003	Podkładka sworznia zawiasu
4	4	EW.EK.00107	Nakrętka okrągła
5	6	EW.EK.00024	Zawleczka z zapinką fi10
6	2	EW.ES.00016	Sworzeń kompletny zaczep dolny przód Fi28\Fi36
7	4	EW.EK.00041	Siłownik 80x782x500
8	12	EW.WG.00005	Sworzeń zagięty Fi20xL116
9	12	EW.EK.00038	Zawleczka
10	1	BT.ES.00046	Stopka lewa kompletna
11	1	BT.ES.00047	Stopka prawa kompletna
12	8	EW.EK.00088	Zaślepka 70x70 tworzywo
13	8	BT.EK.00003	Kołek sprężysty
14	7	BT.ET.00035	Sworzeń 35x90

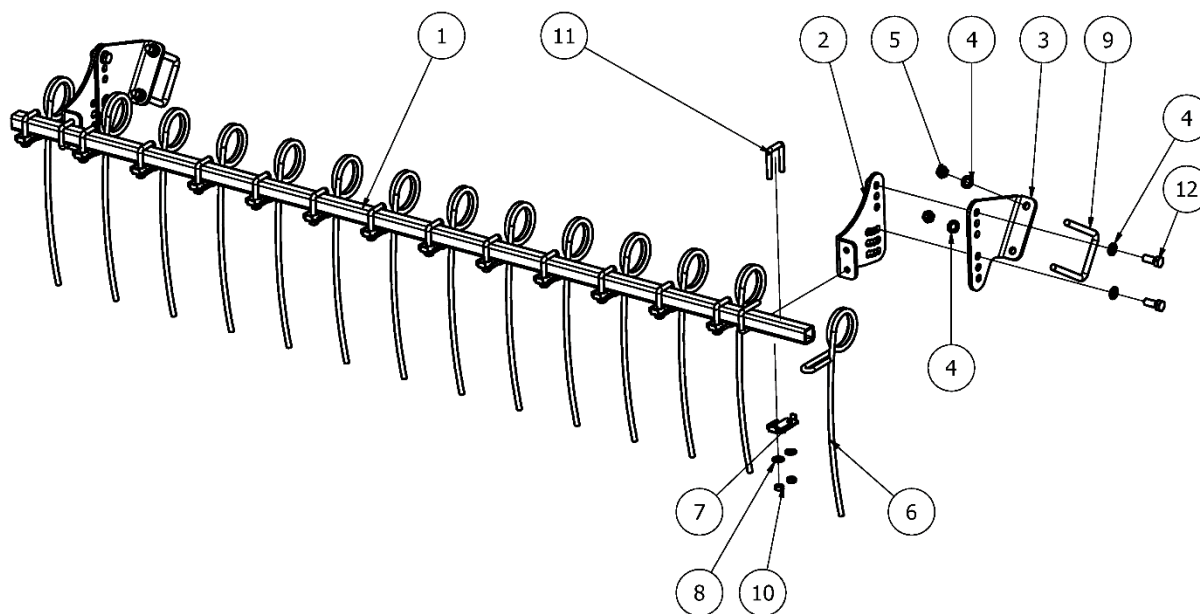
Rysunek C Sekcja talerzy



Rysunek C	Sekcja talerzy
-----------	----------------

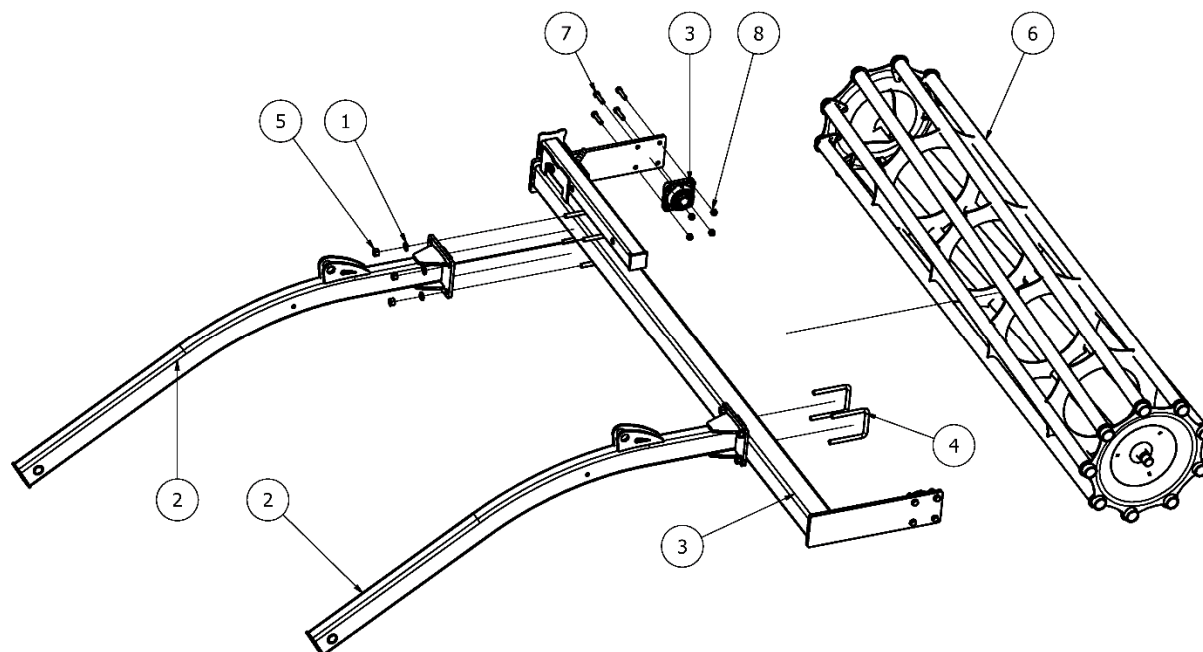
LISTA CZĘŚCI

NR	ILOŚĆ	NUMER KATALOGOWY	OPIS
1	1	BT.ES.00008	Rama prawa 5m
2	1	BT.ES.00009	Rama talerzy prawa tył
3	1	BT.ES.00010	Rama talerzy prawa przód
4	20	BT.EM.00001	Kompletny uchwyt talerza z talerzem
5	120	DIN 125 - A 17	Podkładka
6	52	DIN 934 - M16	Nakrętka
7	49	DIN 933 - M16 x 45	Śruba z łbem sześciokątnym
8	20	BT.EM.00005	Kompletny uchwyt talerza z talerzem MIR
9	1	BT.EM.00011	Ekran prawy
10	1	BT.EM.00012	Ekran lewy
11	1	BT.ES.00013	Rama lewa kompletna 5m
12	1	BT.ES.00012	Profil 70 x 70 długi przód
13	12	EW.WG.00005	Sworzeń zagięty Fi20xL116
14	12	EW.EK.00038	Zawleczka
15	1	EW.EK.00108	Siłownik zamek
17	1	EW.EK.00109	Sprężyna naciągowa zamka

Rysunek D Zagarniacz

LISTA CZĘŚCI

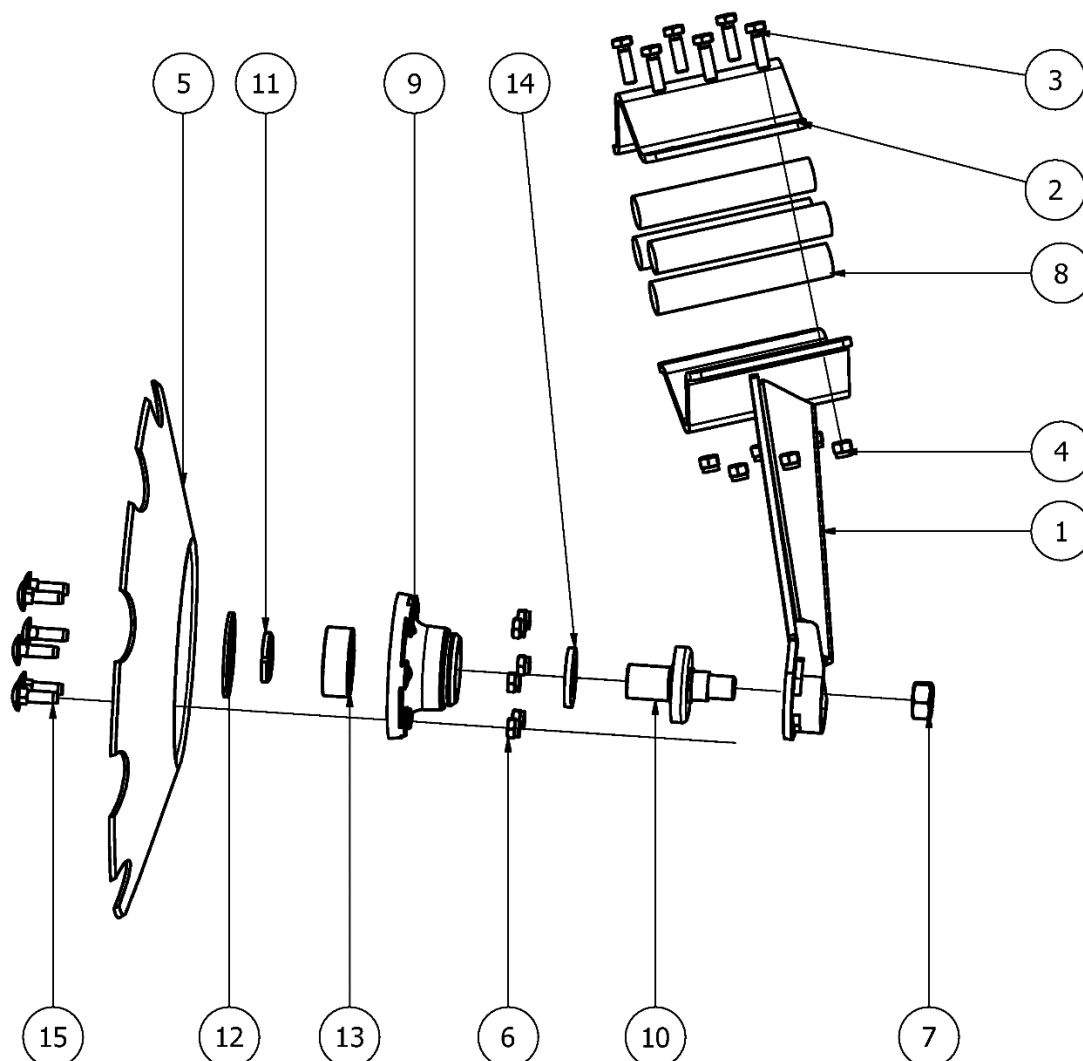
NR	ILOŚĆ	NUMER KATALOGOWY	OPIS
1	2450,000 mm	BT.PR.00014	Profil zgrzebła 40 x 40 x 4 - 2450
2	2	BT.WG.00013	Uchwyt do profilu zgrzebła
3	2	BT.WG.00014	Regulacja zgrzebła
4	12	DIN 125-A 15	Podkładki dla śrub z łbem sześciokątnym i nakrętki
5	8	DIN 934 - M16	Nakrętka
6	14	BT.EK.00001	Zgrzebło
7	14	BT.WG.00001	Uchwyt sprężyny zagarniacza
8	28	DIN 125 - A 15	Podkładka
9	2	EW.EK.00011	cybant 100x140xM16
10	28	DIN 555-5 - M12	Nakrętka
11	16	SI.EK.00012	Cybant 40x40 - zagarniacz siewnik
12	4	DIN 933 - M16 x 40	Śruba z łbem sześciokątnym

Rysunek E Wał tylny

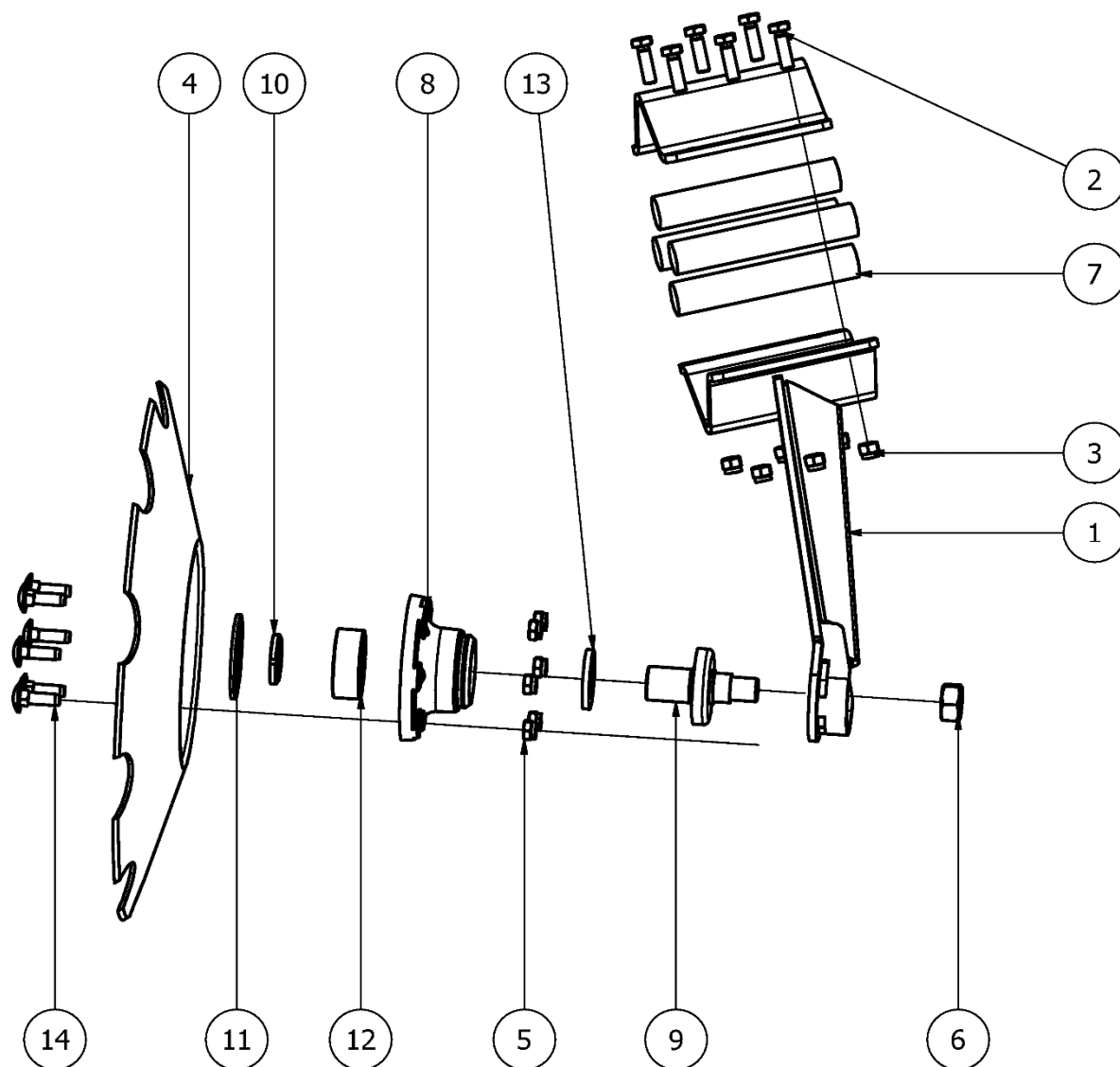


LISTA CZĘŚCI

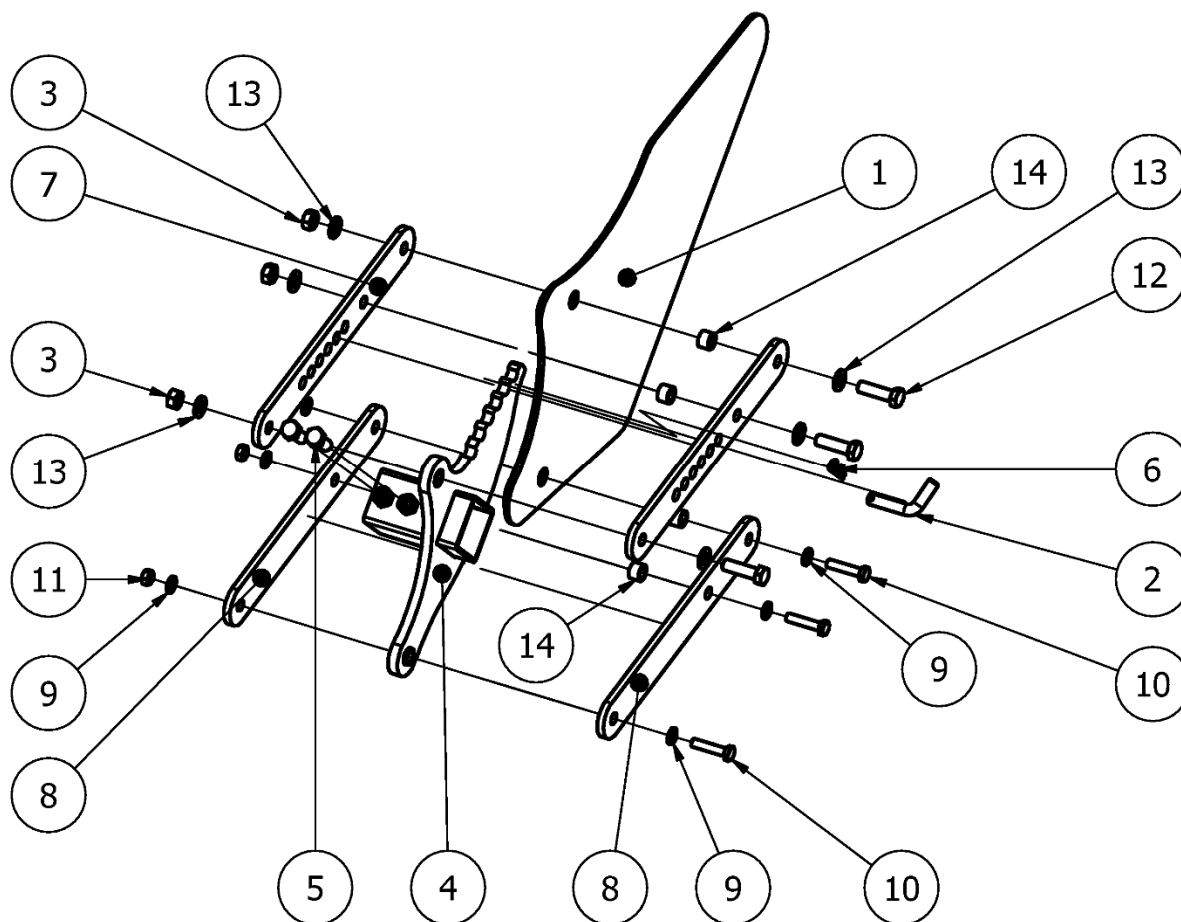
NR	ILOŚĆ	NUMER KATALOGOWY	OPIS
1	120	DIN 125 - A 17	Podkładka
2	4	BT.ES.00002	Profil kompletny z uchwytem pod siłownik trzymający tylną ramę wału
3	2	BT.ES.00001	Uchwyt wału tylnego 2.5 m
4	8	EW.EK.00011	cybant 100x140xM16
5	16	ISO 4034 - M16	Nakrętka
6	2	EW.WG.00006	Wał rurowy 3m Fi500
7	16	DIN 931-1 - M12 x 55	Śruba z łbem sześciokątnym
8	16	DIN 985 - M12	Nakrętka

Rysunek F1 Talerz kompletny (lewy)

LISTA CZĘŚCI

NR	ILOŚĆ	NUMER KATALOGOWY	OPIS
1	1	EW.ES.00018	Uchwyt talerza kompletny
2	1	EW.WG.00006	Uchwyt nogi do ramy
3	6	DIN 933 - M12 x 40	Śruba z łbem sześciokątnym
4	6	DIN 6924 - M12	Nakrętka
5	1	EW.EK.00030	Talerz 560 z wytoczeniem
6	6	BT50.00006	Nakrętka
7	1	BT50.00007	Nakrętka
8	4	EW.EK.00029	Amortyzator gumowy
9	1	EW.EK.00017	Piasta talerza 2011
10	1	EW.ET.00006	Wałek piasty
11	1	EW.EK.00013	Nakrętka okrągła
12	1	EW.EK.00014	Zaślepka gumowa piasty
13	1	EW.EK.00015	Łożysko kulkowe skośne 35 x 72 x 27
14	1	EW.EK.00016	Pierścień uszczelniający 35 x 62 x 7 - NBR
15	6	DIN 603 - M12 x 40	Śruba z podsadzeniem kwadratowym z łbem półkulistym

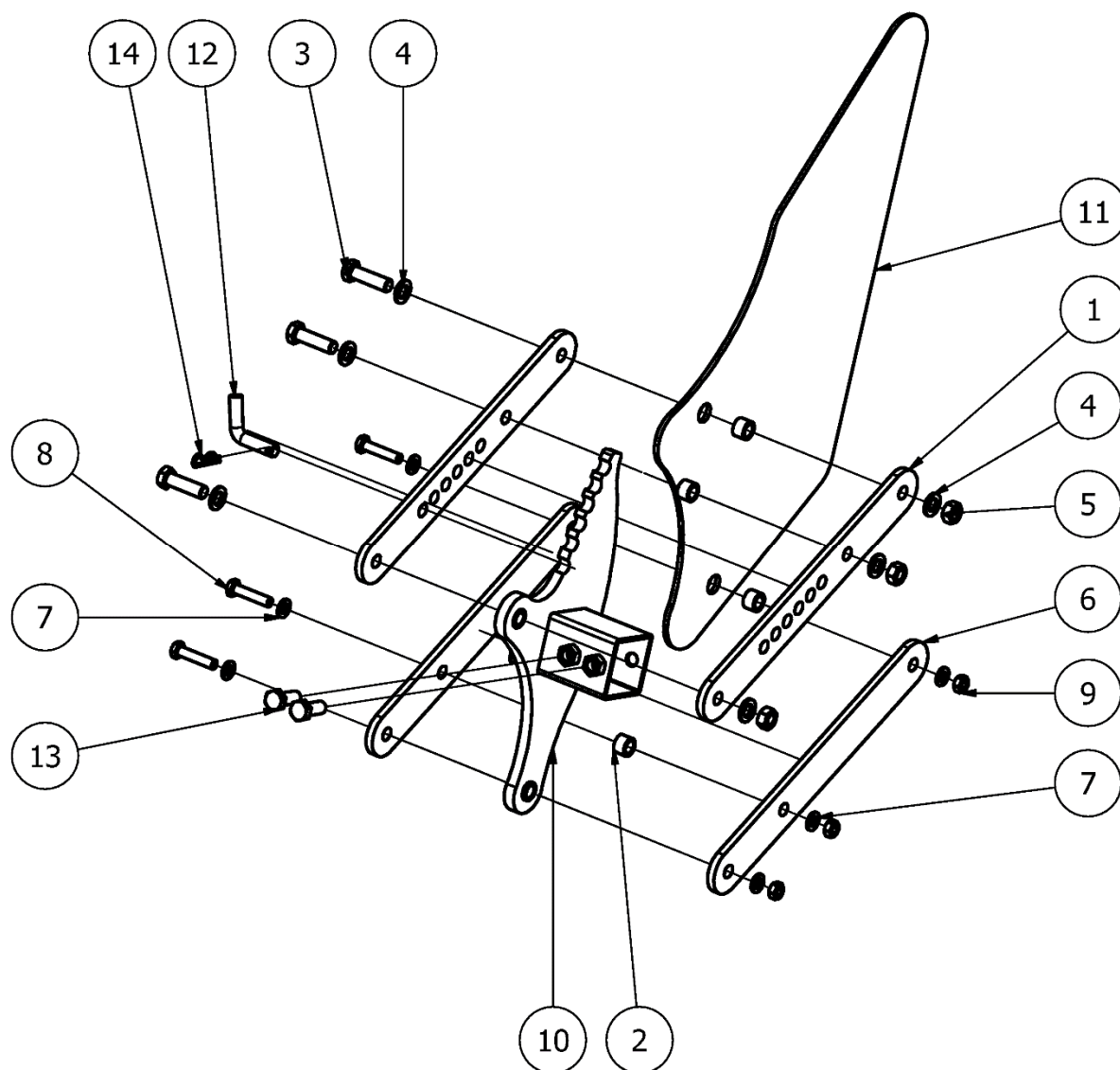
Rysunek F2 Talerz kompletny (prawy)

LISTA CZĘŚCI

NR	ILOŚĆ	NUMER KATALOGOWY	OPIS
1	1	EW.ES.00018	Uchwyt talerza kompletny
2	6	DIN 933 - M12 x 40	Śruba z łbem sześciokątnym
3	6	DIN 6924 - M12	Nakrętka
4	1	EW.EK.00030	Talerz 560 z wytoczeniem
5	6	BT50.00006	Nakrętka
6	1	BT50.00007	Nakrętka
7	4	EW.EK.00029	Amortyzator gumowy
8	1	EW.EK.00017	Piasta talerza 2011
9	1	EW.ET.00006	Walek piasty
10	1	EW.EK.00013	Nakrętka okrągła
11	1	EW.EK.00014	Zaślepka gumowa piasty
12	1	EW.EK.00015	Łożysko kulkowe skośne 35 x 72 x 27
13	1	EW.EK.00016	Pierścień uszczelniający 35 x 62 x 7 - NBR
14	6	DIN 603 - M12 x 40	Śruba z podsadzeniem kwadratowym z łbem półkulistym

Rysunek G1 Ekran boczny (lewy)

LISTA CZĘŚCI

NR	ILOŚĆ	NUMER KATALOGOWY	OPIS
1	1	BT.ES.00004	Płoza boczna prawa
2	1	BT.SW.00001	Sworzeń Fi16x50mm
3	5	DIN 934 - M16	Nakrętka
4	1	BT.ES.00016	Uchwyt ekranu do ramy lewy
5	2	DIN 933 - M16 x 40	Śruba z łbem sześciokątnym
6	1	EW.EK.00038	Zawleczka
7	2	BT.EW.00007	Ramie regulacji tył płozy
8	2	BT.EW.00008	Ramie regulacji przód płozy
9	6	DIN 125 - A 13	Podkładka
10	3	DIN 931-1 - M12 x 55	Śruba z łbem sześciokątnym
11	3	DIN 934 - M12	Nakrętka
12	3	BT50.00013	Śruba z łbem sześciokątnym
13	6	DIN 125 - A 17	Podkładka
14	6	BT.ET.00001	Tulejka 24x16.5

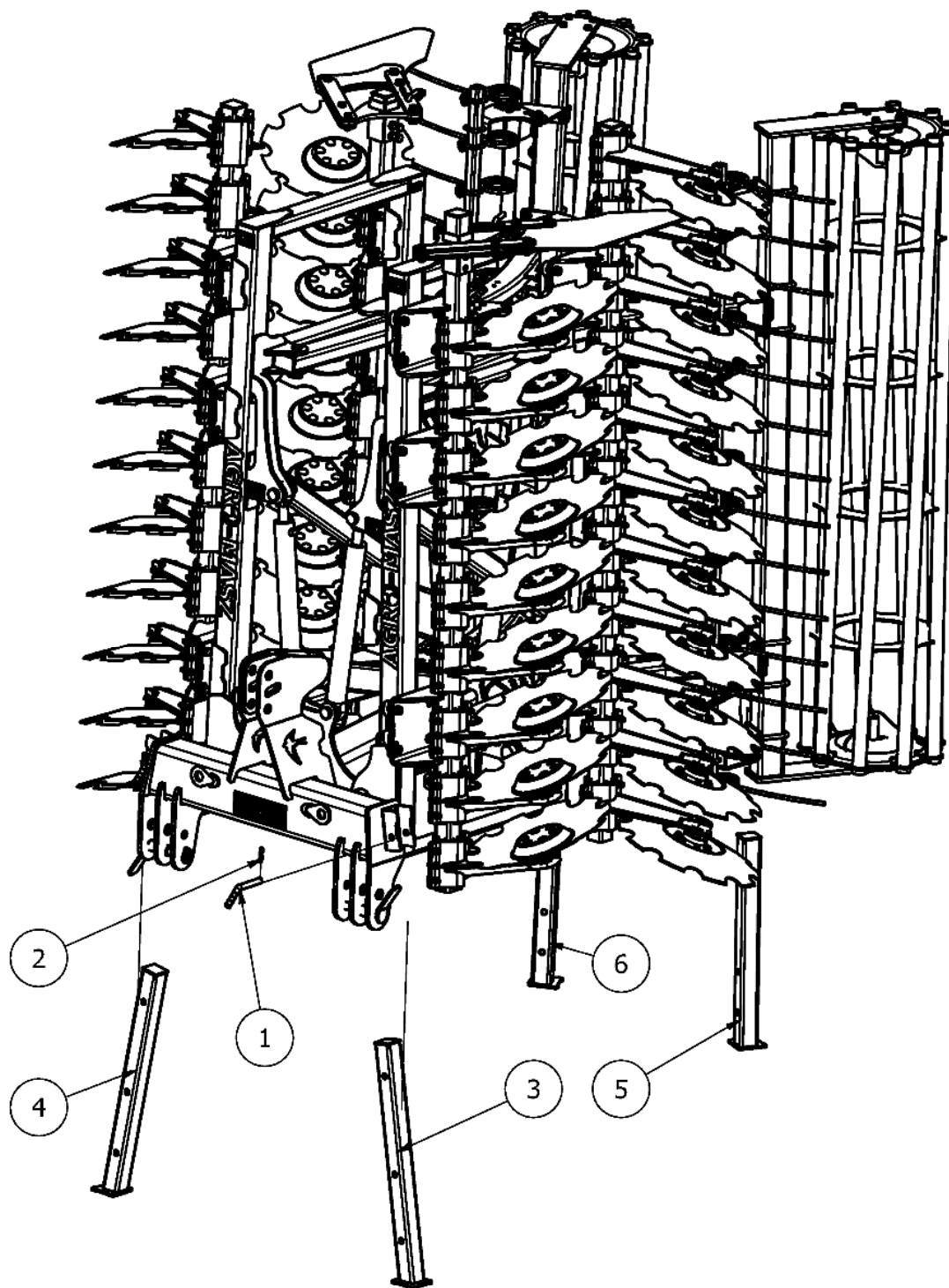
Rysunek G2 Ekran boczny (prawy)



LISTA CZĘŚCI			
NR	ILOŚĆ	NUMER KATALOGOWY	OPIS
1	2	BT.EW.00007	Ramie regulacji tył płozy
2	6	BT.ET.00001	Tulejka 24x16.5
3	3	BT50.00013	Śruba z łbem sześciokątnym
4	6	DIN 125 - A 17	Podkładka
5	3	DIN 934 - M16	Nakrętka
6	2	BT.EW.00008	Ramie regulacji przód płozy
7	6	DIN 125 - A 13	Podkładka
8	3	DIN 931-1 - M12 x 55	Śruba z łbem sześciokątnym
9	3	DIN 934 - M12	Nakrętka
10	1	BT.ES.00003	Uchwyt ekranu do ramy
11	1	BT.ES.00004	Płozą boczną prawą
12	1	BT.WG.00019	Sworzeń regulacja ekranu
13	2	DIN 933 - M16 x 40	Śruba z łbem sześciokątnym
14	1	EW.EK.00038	Zawlecзка

Rysunek H

Stopki



LISTA CZĘŚCI

NR	ILOŚĆ	NUMER KATALOGOWY	OPIS
1	12	EW.WG.00005	Sworzeń zagięty Fi20xL116
2	12	EW.EK.00038	Zawlecзка
3	1	BT.ES.00046_1_01	Stopka
4	1	BT.ES.00047_1_01	Stopka
5	1	BT.ES.00048_1_01	Stopka
6	1	BT.ES.00049_1_01	Stopka