

SUSPENSION PNEUMATIQUE ETROITE

D 3030



LES +

451345

12V

Tissu

Suspension Ultra Basse Fréquence
Console tournante

Dossier

Réhausse dossier
Dossier inclinable 21° vers l'avant et 33° vers l'arrière
Réglage lombaire mécanique
Accoudoirs rabattables réglables en hauteur

Assise

Extension du coussin

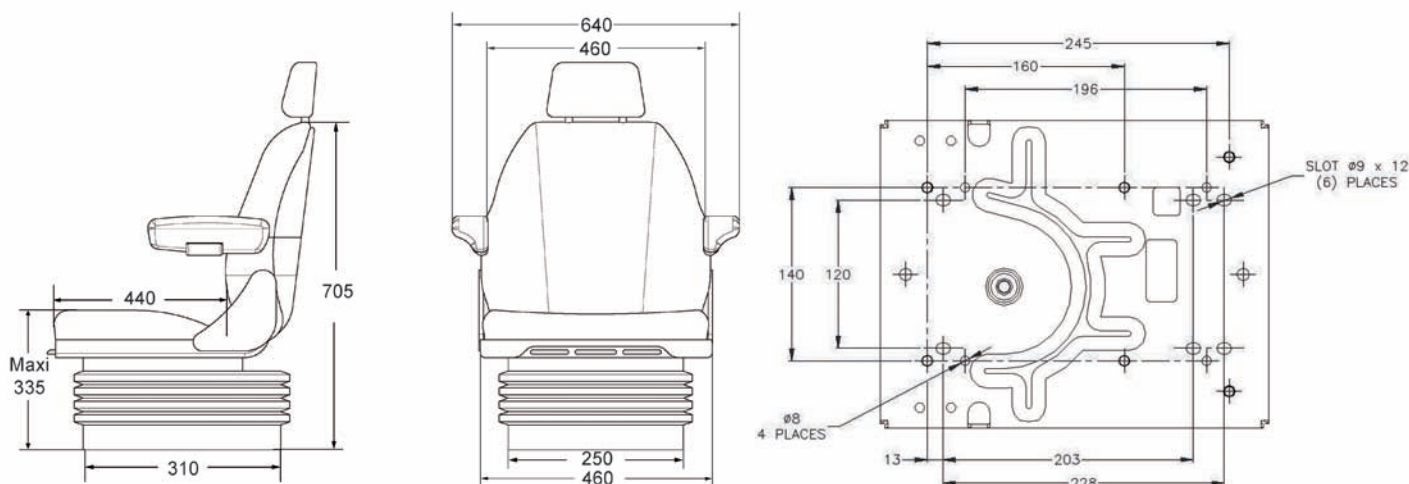
Suspension

Console tournante 21°-21°
Réglage longitudinal des glissières 160 mm
Réglage au poids de 50 à 120 kg
Suspension Ultra Basse Fréquence 1 - 1.2Hz
Course de suspension 80 mm



Ultra Low Frequency
Suspension
Suspension Ultra Basse Fréquence

Homologué catégorie A classes I, II et III



OPTIONS

Assise

Réf. 450705
Ceinture de sécurité à enrouleur
Réf. 451185
Kit contacteur de sécurité
Réf. 451569
Housse assise/dossier tissu

Suspension

Réf. 451346
Amortissement longitudinal