

SUSPENSION PNEUMATIQUE STANDARD

D 5575A



451337

12V

Velours

Dossier

Réhausse dossier
Dossier inclinable
Réglage lombaire électropneumatique
Accoudoirs réglables en hauteur
Accoudoirs rabattables à inclinaison réglable
Porte-document

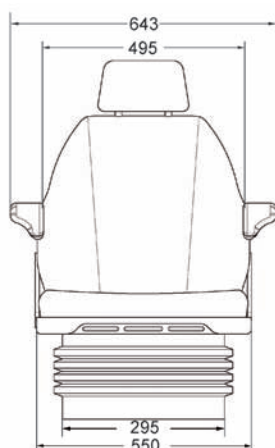
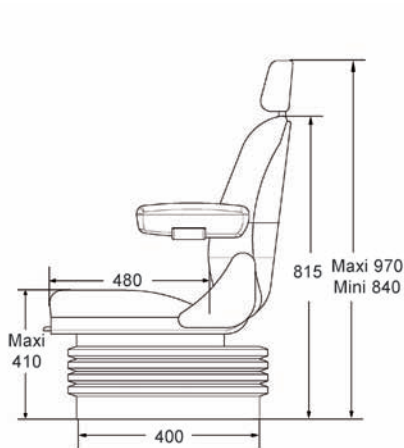
Assise

Inclinaison et extension du coussin
Contacteur de sécurité

Suspension

Console tournante 21°-21°
Réglage longitudinal des glissières 200 mm
Réglage automatique au poids de 50 à 150 kg et de la hauteur 76 mm
Réglage manuel de la dureté de l'amortissement
Amortissement longitudinal avec blocage intégré
Suspension Ultra Basse Fréquence 1 - 1.2Hz
Course de suspension 80 mm
Plaque d'adaptation

Homologué catégorie A classes I, II et III

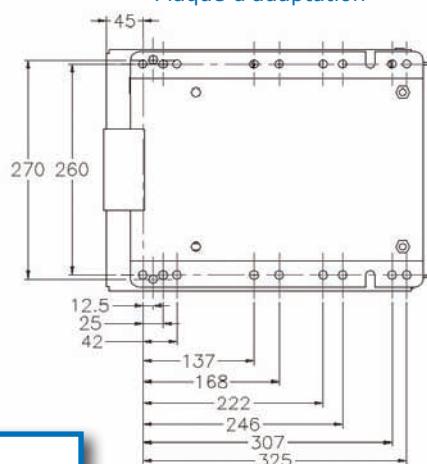


SEARS SEATING



Ultra Low Frequency Suspension
Suspension Ultra Basse Fréquence

Plaque d'adaptation



OPTIONS

Assise

Réf. 450705
Ceinture de sécurité à enrouleur
Réf. 451256
Contacteur de sécurité avec résistance
Réf. 451556
Housse assise/dossier/appuie-tête tissu

Suspension

Réf. 451304
Amortissement latéral