

SUSPENSION PNEUMATIQUE STANDARD

AS 3045



LES +

451175	451176
12V	12V
Tissu	Tissu
-	Console tournante

Suspension Ultra Basse Fréquence
2 versions : avec ou sans console tournante

SEARS SEATING



Dossier

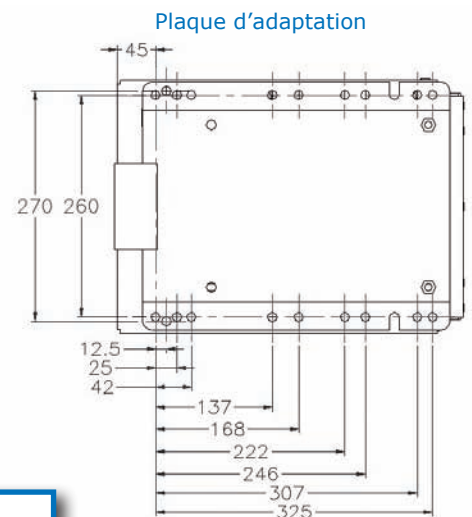
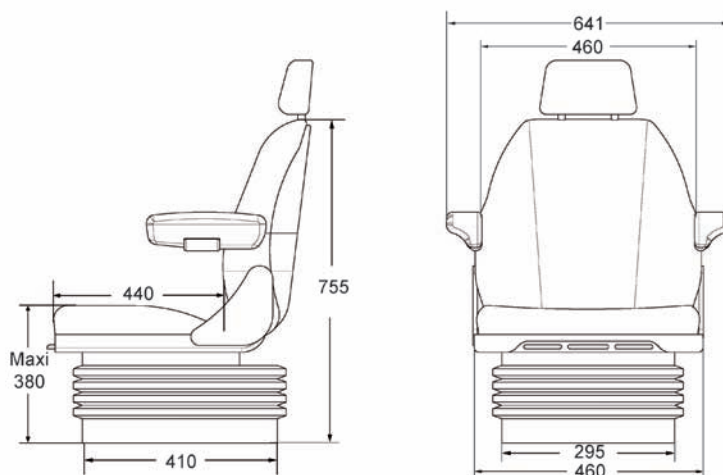
Dossier inclinable 21° vers l'avant et 33° vers l'arrière en pas de 2.5°
Réglage lombaire mécanique
Accoudoirs réglables en hauteur
Accoudoirs rabattables

Suspension

Console tournante 20°-20° uniquement pour la réf. 451176
Réglage longitudinal des glissières 160 mm
Réglage au poids de 50 à 120 kg
Amortissement longitudinal avec blocage intégré
Amortisseur hydraulique à double effet
Suspension Ultra Basse Fréquence 1 - 1.2Hz
Course de 80 mm
Plaque d'adaptation

Homologué catégorie A classes I, II et III

Ultra Low Frequency Suspension
Suspension Ultra Basse Fréquence



OPTIONS

Assise

Réf. 450705
Ceinture de sécurité à enrouleur
Réf. 451185
Kit contacteur de sécurité
Réf. 451569
Housse assise/dossier tissu

Suspension

Réf. 451304
Amortissement latéral