

LISTE DE PIECES DETACHEES

FF030310200

FF035310200

FF035310400

POUR COMPRESSEUR MODELE :

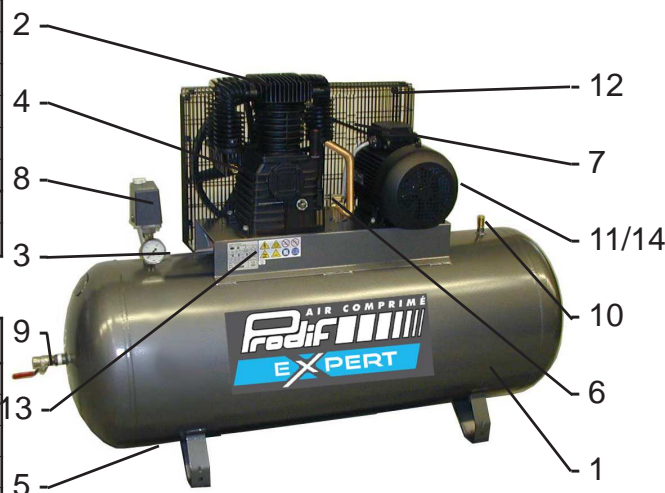
CARACTERISTIQUES :

MODELES		FF030310200	FF035310200	FF035310400
Tension	Volt	400-3P	400-3P	230-3P
Puissance absorbée	kW/CV	3/4	4/5,5	4/5,5
Capacité cuve	litre	270	270	270
Pression de service admissible	bar	11	11	11
Nombre de cylindre		2	2	2
Etage de compression		2	2	2
Cylindrée	cm ³	413	413	413
Volume d'air aspiré	l/min	515	578	578
Volume d'air restitué à 7 bar	l/min	438	492	492
Vitesse de rotation groupe	tr/min	1200	1400	1400
Dimensions	cm	155x50x124	155x50x124	155x50x124
Poids	kg	129,72	138,76	138,73

Nota : Vous trouverez toutes les caractéristiques sur l'étiquette d'identification située sur le côté de votre compresseur.

DESCRIPTION :

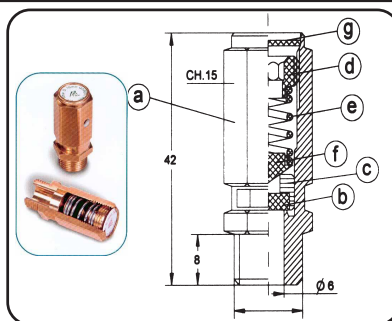
REP	DESIGNATION	FF030310200	FF035310200	FF035310400
1	Réservoir	52V270	52V270	52V270
2	Bloc de compression	K25	K25	K25
3	Manomètre	1196M	1196M	1196M
4	Soupape 4 bar inter étages	631404	631404	631404
5	Robinet de purge	9047079	9047079	9047079
6	Clapet anti retour	1752SVRC	1752SVRC	1752SVRC
7	Courroie	131545	131545	131545
8	Pressostat	MDR31610	MDR31610	MDR31616
9	Vanne	1963	1963	1963
10	Soupape de sécurité	633811	633811	633811
11	Moteur électrique	304030	305530	305530
12	Carter de protection	470670	470670	470670
13	Etiquette d'identification			
14	Poulie moteur	15028	160281A	160281A



CERTIFICAT SOUPAPE SECURITE POUR RECIPIENTS A PRESSION SIMPLE CATEGORIE 1 RÉF: 633811 ET 631404

CARACTERISTIQUES TECHNIQUES:

SOUPAPE		633811	631404
PT= Pression de tarage	bar	11	4
Q = Débit à pleine ouverture	l/min	4829	1038
Raccordement d'entrée	Gaz	3/8"	1/4"
Pression nominale d'entrée	bar	25	25
Diamètre de l'orifice	mm	10	6
Superficie de l'orifice	mm ²	78,5	28,26



MATERIAUX UTILISES:

- a - Corps : LAITON UNI EN 12164
- b - Joint : NBR - VITON
- c - Obturateur : LAITON UNI EN 12164
- d - Collier : LAITON UNI EN 12164
- e - Ressort : ACIER C98 UNI 3823
- f - Epingle : LAITON UNI EN 12164
- g - Plaquette : ALUMINIUM

- Sigle du constructeur
- Emploi : air comprimé
- Température d'utilisation : NBR -10°C +90°C

- Le tarage de cette soupape, effectué à T°=20°C, garantit un début d'ouverture et un débit d'échappement selon les valeurs indiquées dans les caractéristiques techniques.
- Ces valeurs sont rappelées sur l'étiquette d'identification sertie sur la soupape.
- **Identification du marquage:** PT= Pression de Tarage D= Ø de l'orifice et Q = Débit à pleine ouverture pour l'air comprimé.
- Les matériaux utilisés sont aptes au bon fonctionnement suivant les conditions d'exercice et les fluides susmentionnés.
- Les données techniques qui identifient la soupape sont indiquées sur la plaquette.
- Le blocage mécanique du réglage est obtenu par l'application d'une colle frein (Loctite 270).
- Le réglage de la soupape ne peut pas être modifié grâce à un poinçonnage effectué sur le corps de la soupape.
- La soupape a donné des résultats satisfaisants suite au contrôle final et suite à l'essai hydraulique effectué à 37,5 bar.



DECLARATION CE ET UE DE CONFORMITE

NOUS DECLARONS SOUS NOTRE RESPONSABILITE QUE CETTE SOUPAPE EST CONFORME AUX DONNEES DE SECURITE REQUISES EN ACCORD AVEC :

Directives européennes : 2006/42/CE - 2014/68/UE (Cette soupape a été classée selon l'annexe II § 2 et donc évaluée en fonction du module A).

Cet accessoire de sécurité est destiné uniquement à équiper des récipients à pression simple ou équipements de catégorie I.

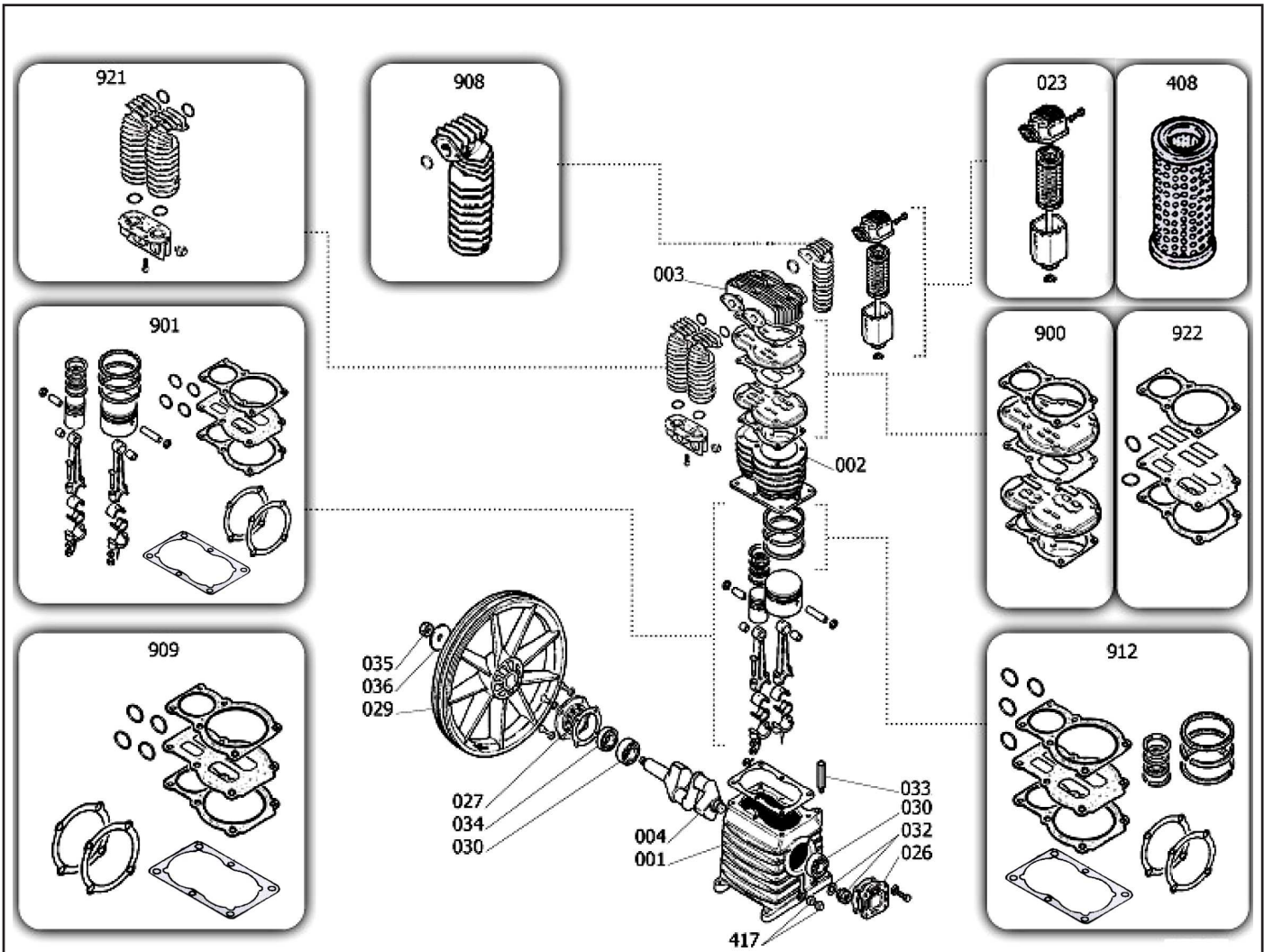
Le Président

Buc le 29-01-2019 Règle appliquée : EN 4126-1:2013+A1:2016

PRODIG S.A. 500 rue Clément Ader - 78532 BUC Cedex FRANCE

K25

Compresseur biétages - Two-stage compressor
 Compressore bistadio - Zweistufige Kompressor
 Compressor dos etapas



REP	CODE	DESIGNATION	REP	CODE	DESIGNATION
001	33104600	Carter	036	37500730	Rondelle volant
002	31604730SGL	Cylindre	408	9434N01	Elément filtrant
003	SG61400	Culasse	417	36531140	Bouchon de vidange + joint
004	SG61200	Vilebrequin	900	9434A12	Kit plaques + clapets + joints
023	9434M01	Filtre à air hexagonal complet	901	9434B16	Kit pistons + segments + bielles complètes + joints
026	30400830	Flasque de roulement coté carter	908	9434E08	Collecteur d'échappement octogonal + joint
027	30400860	Flasque de roulement coté volant	909	9434F13	Jeu de joints
029	31003080	Volant	912	9434C15	Jeu de segments complet + joints
030	30300030	Roulement à bille 6205	921	9434D02	Ensemble collecteurs bi-étage + joints
032	36531150	Niveau d'huile + joint	922	9434H05	Kit clapets + joints
033	36507050	Reniflard + joint			
034	30300040	Joint SPI			
035	37400720	Vis volant			

IMPORTANT : Pour commander les pièces détachées du cylindre de compression, préciser la référence de votre cylindre K25 suivi du code. **Ex** : Pour cylindre K25 : Culasse code **SG61400**.