

MANUEL DE MONTAGE

Container de stockage

Pour semences, céréales, aliments



Nos équipes sont à votre écoute :
du lundi au vendredi, de 8h30 à 18h

AGRIPARTNER 86
27 Avenue de Paris
86490 BEAUMONT SAINT-CYR
Tél : 05 49 85 50 22

AGRIPARTNER 79
ZA Le Charconnay
79270 SAINT-SYMPHORIEN
Tél : 05 49 04 44 30

NOTICE ORIGINALE

Notice générale

Désignation des matériels :

GRAIN 830120 : Trémie à grain TECHGRAIN, 2.00 m³

GRAIN 830136 : Trémie à grain TECHGRAIN, 3.60 m³

Sommaire :

Schémas détaillés

Notice de montage

(Page 3)

(Page 4 à 5)

(Page 5 à 15)



www.agripartner.fr

MERCI !

Madame, Monsieur, vous venez d'acquérir votre container à grains. L'équipe d'Agripartner vous remercie pour votre confiance.

Nous attachons une grande importance à la qualité de nos produits. Chaque commande est vérifiée avant d'être préparée par notre équipe de préparateurs dans nos entrepôts
Les trémies à grains TECHGRAIN sont conçues pour un usage journalier.

Elles sont dotées d'une conception en acier galvanisé et modulable. En effet, la capacité de la trémie peut être augmentée en fixant des réhausseuses. Ainsi la trémie peut passer d'une capacité de stockage de 2.00 m³ à 3.60 m³.

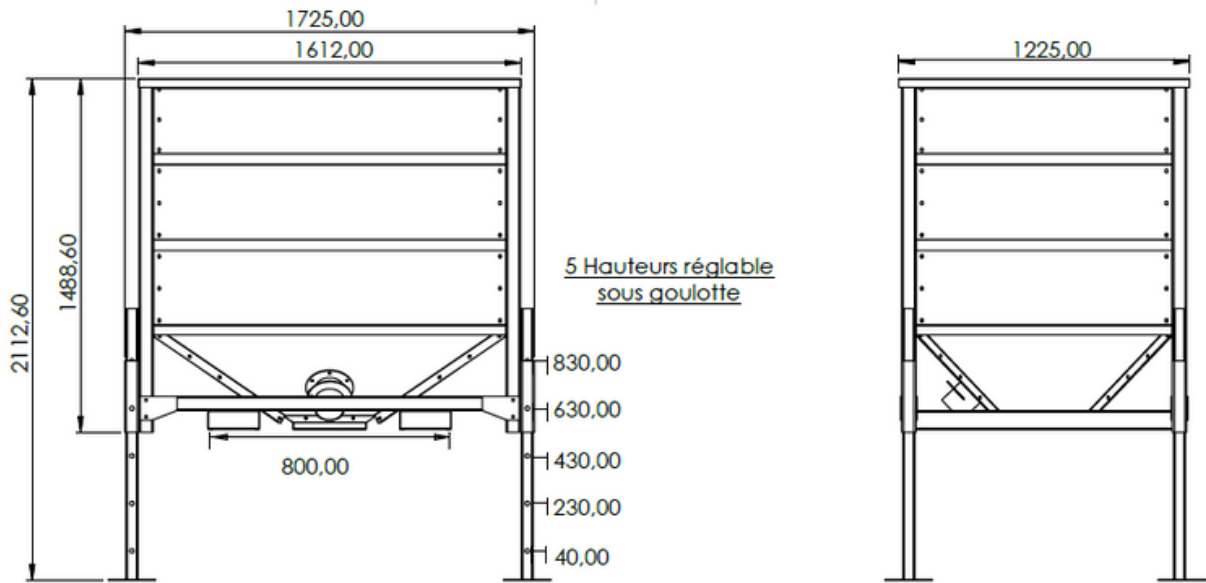
Notre équipe assure à la fois des prestations techniques mais aussi relationnelles pour vous garantir le meilleur service, avant, pendant et après votre achat.

Pour toutes demandes, n'hésitez pas à contacter le service technique au **05 49 04 44 30**

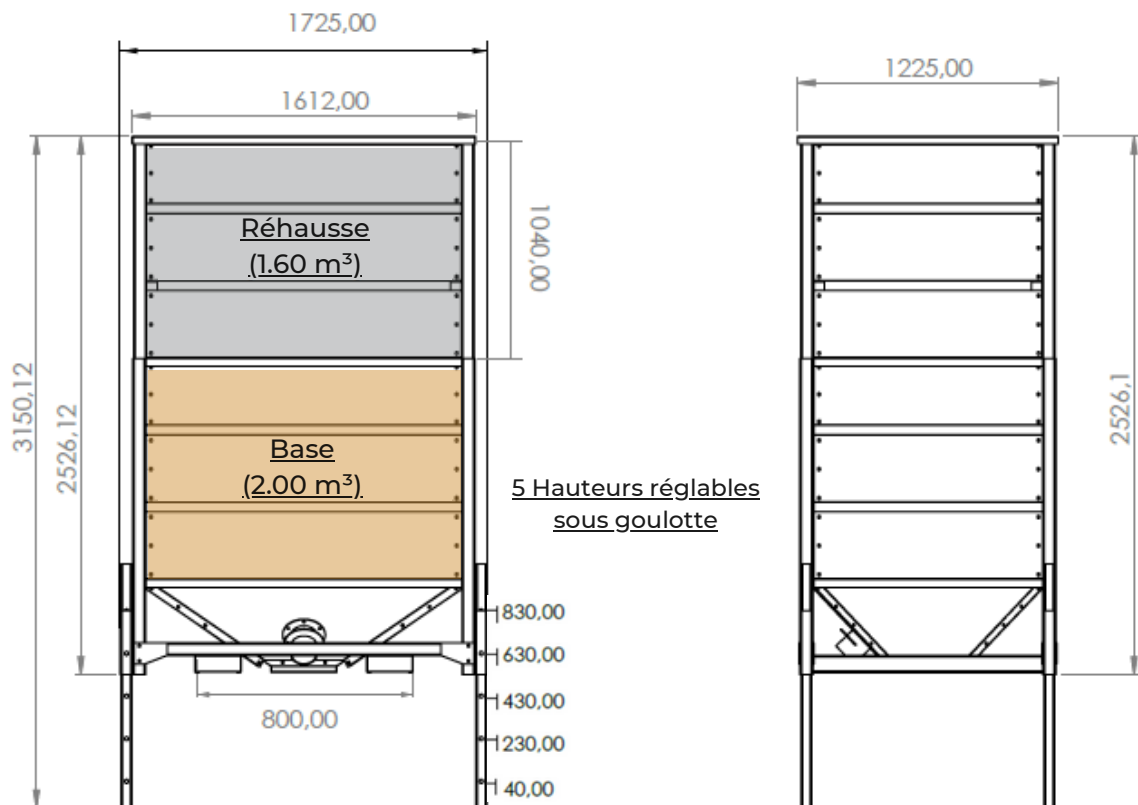


www.agripartner.fr

Modèle 2.00 m³



Modèle 3.60 m³ (Base & réhausse)



IMPORTANT

Au préalable du montage, nous vous invitons à réaliser un assemblage total des éléments des uns et des autres avec la visserie nécessaire.

Lors du montage, nous vous invitons à effectuer un serrage à blanc, c'est à dire sans serrage à la clé.

Enfin, lorsque le montage est réalisé en totalité, vous opérez un serrage intégrale de la boulonnerie.

INFORMATION DE SÉCURITÉ :



Lors du déplacement en charge de votre container, il est important de limiter la vitesse de déplacement afin d'éviter des fortes contraintes mécaniques de la structure.

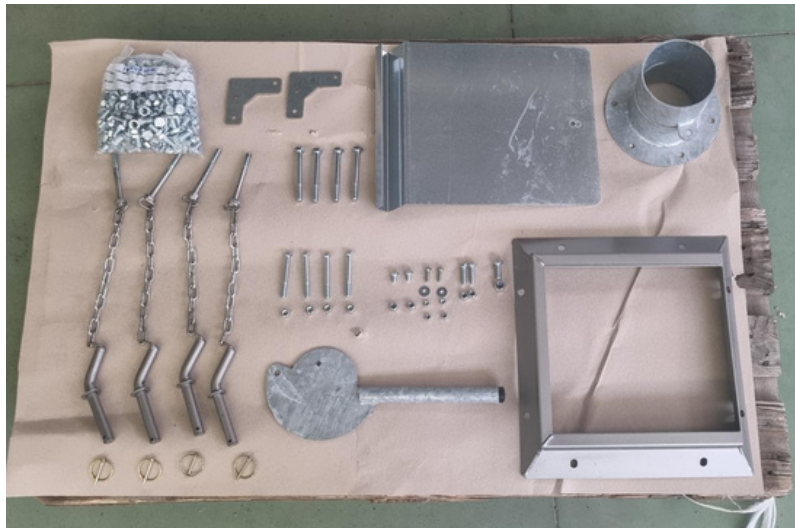


www.agripartner.fr

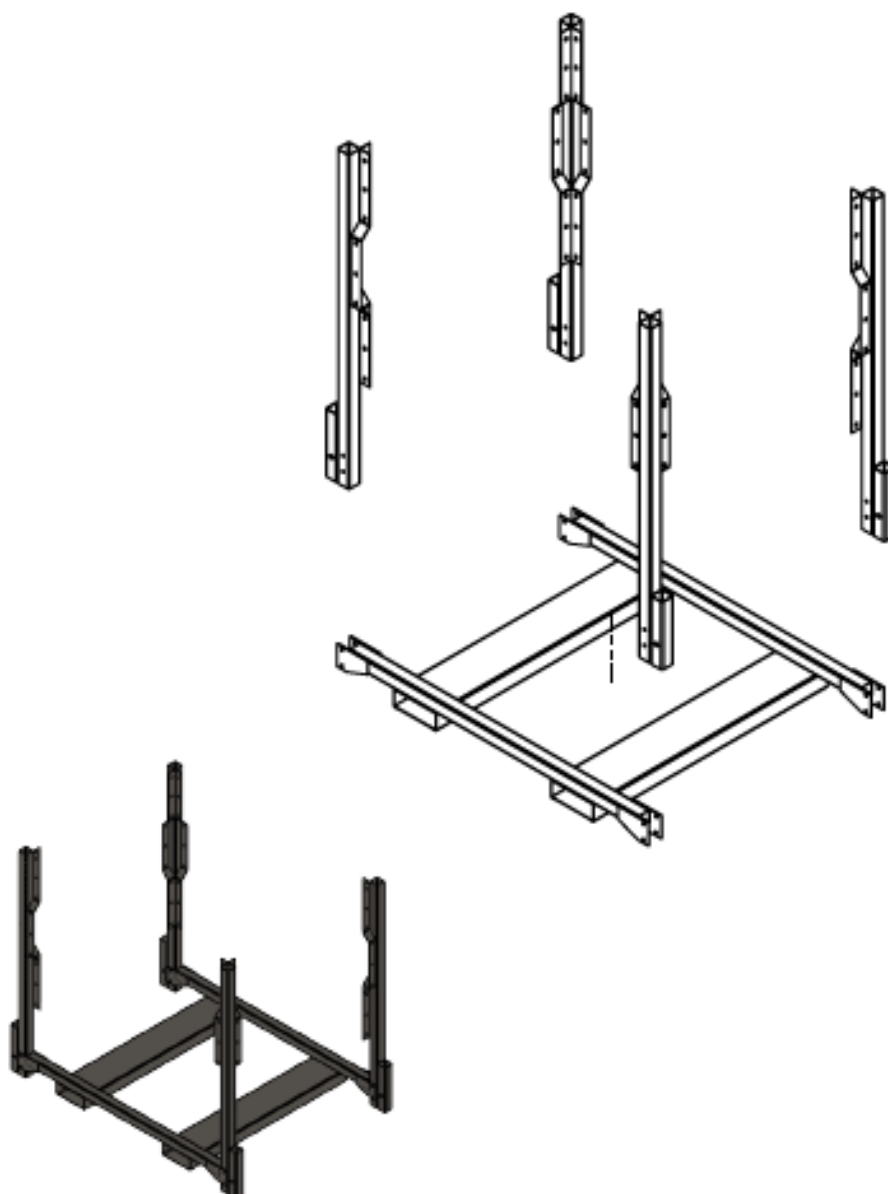
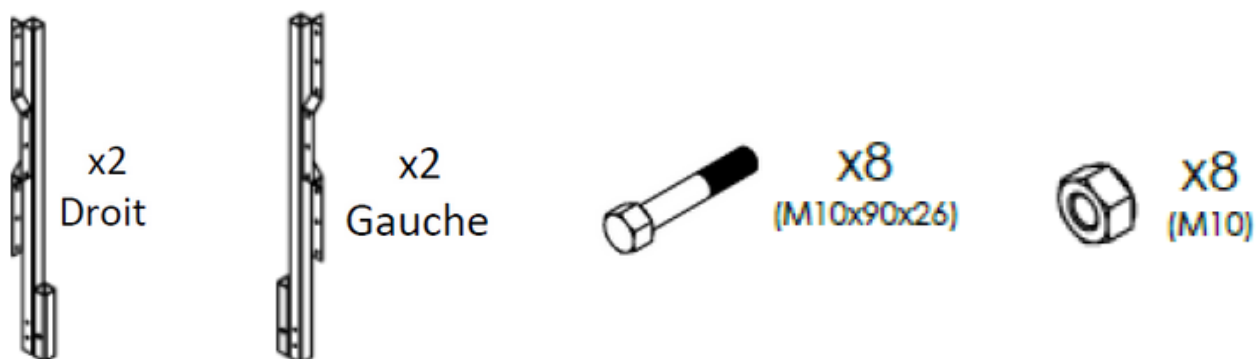
I - Montage et assemblage du container sans réhausse (2.00 m³)

Étape 1 | Sortir toutes les pièces qui composent le container soit :

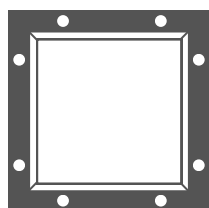
- 2 panneaux latéraux de 1090x1080
- 2 panneaux latéraux de 1480x1080
- 1 Sortie de grain circulaire Ø120
- 1 vanne coupe grain
- 1 trappe rectangulaire de 260x280
- 1 vanne de vidange
- 4 Entre-axes pour réglage de hauteur avec goupilles de sécurité
- 2 Montants droits
- 2 montants gauches
- 4 Pieds réglables
- **Boulonnerie / visserie - sac inférieur** : 8 vis M10x90x26, 8 Ecrou M10, 34 vis M10x30, 34 Ecrou M10, 1 boulon M10x25, 108 vis M10x30, 108 vis M10, 4 vis M16x90x38, 4 Ecrous M16, 2 Equerres, 2 boulons 6x20, 2 boulons 8x30, 2 rondelles Ø6



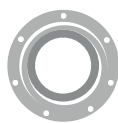
Etape 2 | Assembler les montants droits et gauche avec la base (châssis + fourreaux), puis insérer les 4 pieds réglables aux emplacements prévus à cet effet.



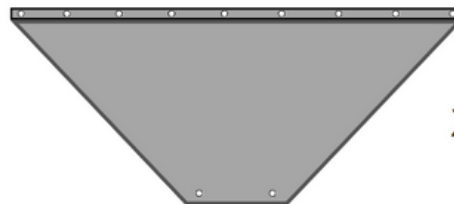
Étape 3 | Assembler le fond pyramidale avec la trappe rectangulaire de 260x280, fixer la sortie de grains circulaire de $\varnothing 120$



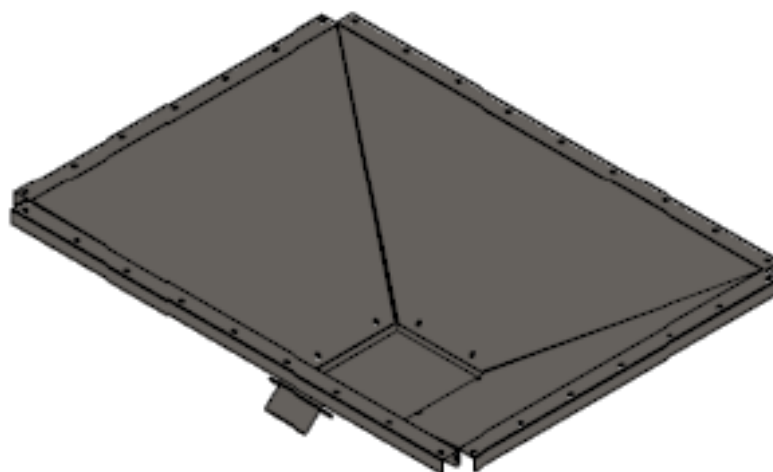
x1



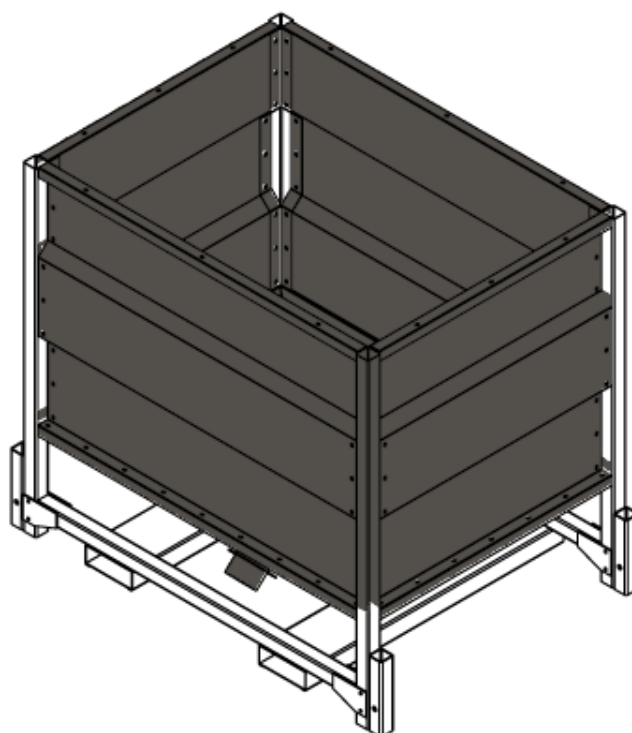
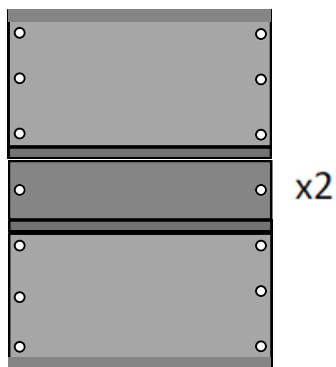
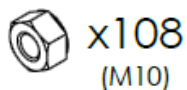
x1



x4



Étape 4 | Poser le fond pyramidale (sortie circulaire parallèle aux fourreaux), puis fixer les 4 panneaux latéraux.



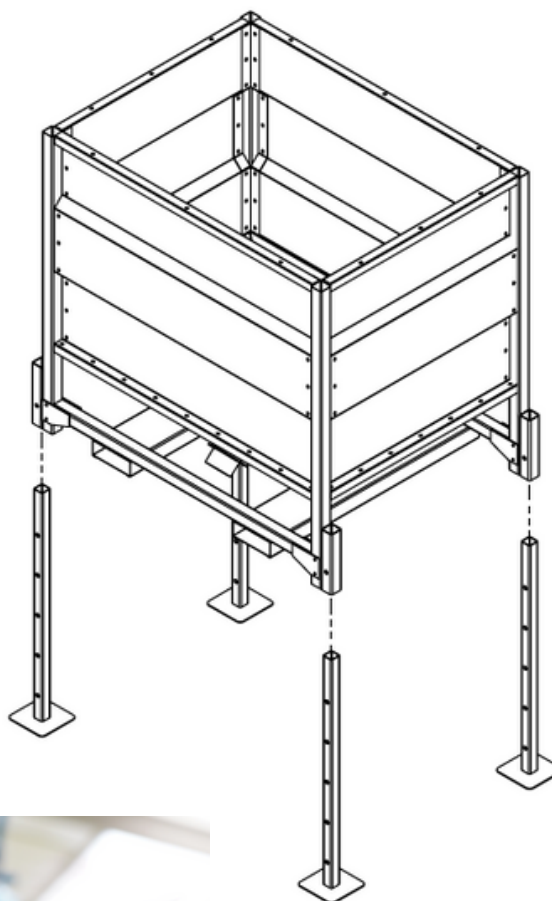
Étape 5 | Fixer les 4 pieds insérés précédemment



x4
(M16x90x38)



x4
(M16)



Étape 6 | Fixer le toit galvanisé



Si vous avez commandé le modèle 3.60 m³, veuillez passer à l'étape suivante et achever celle-ci une fois toutes les étapes de la notice terminées.



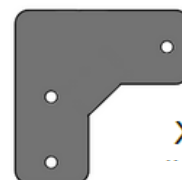
x2
(M6x20)



x2
(M8x30)



x2
(Ø6)



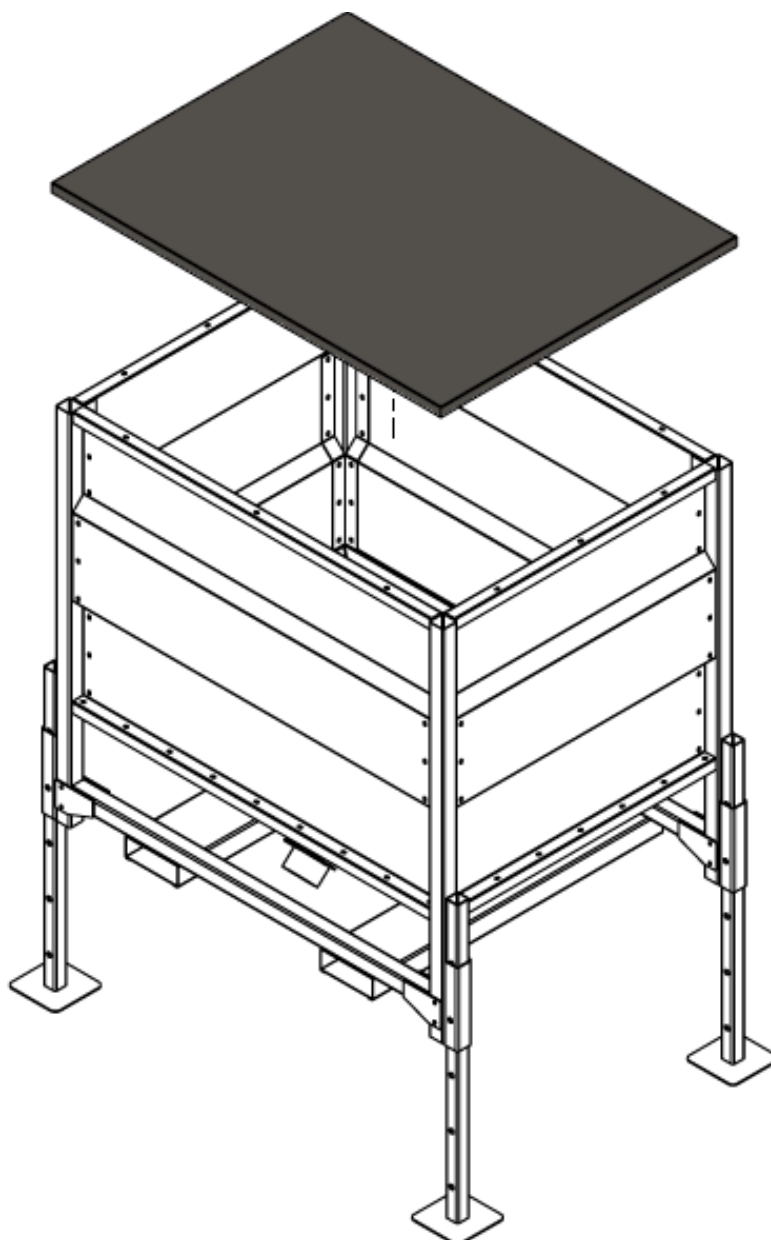
x2



x2
(M6)



x2
(M8)



Étape 6 | Fixer le toit galvanisé



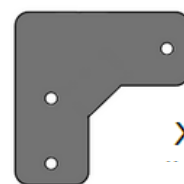
x2
(M6x20)



x2
(M8x30)



x2
(Ø6)



x2



x2
(M6)



x2
(M8)



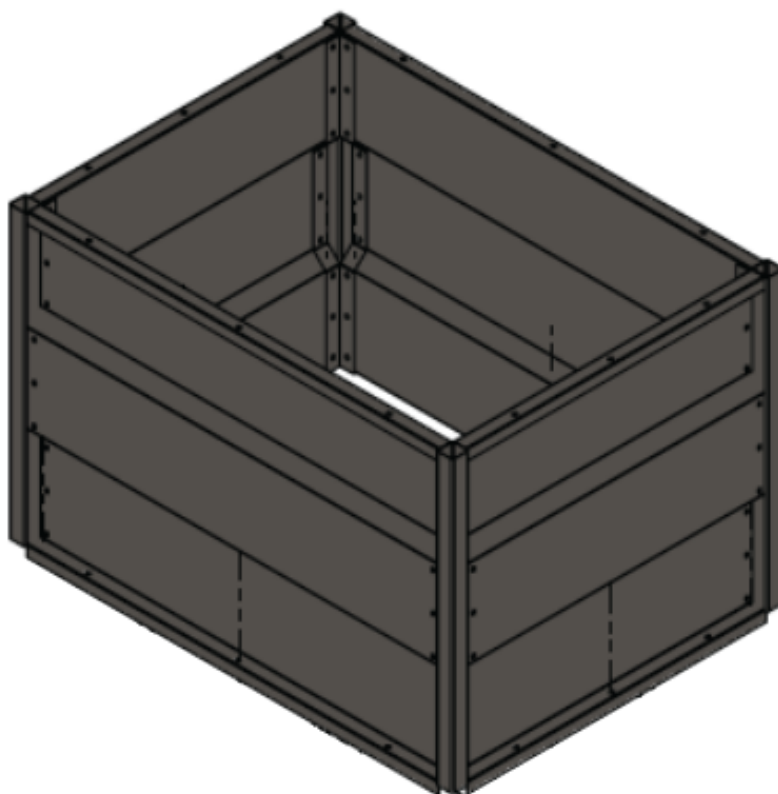
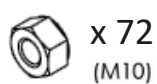
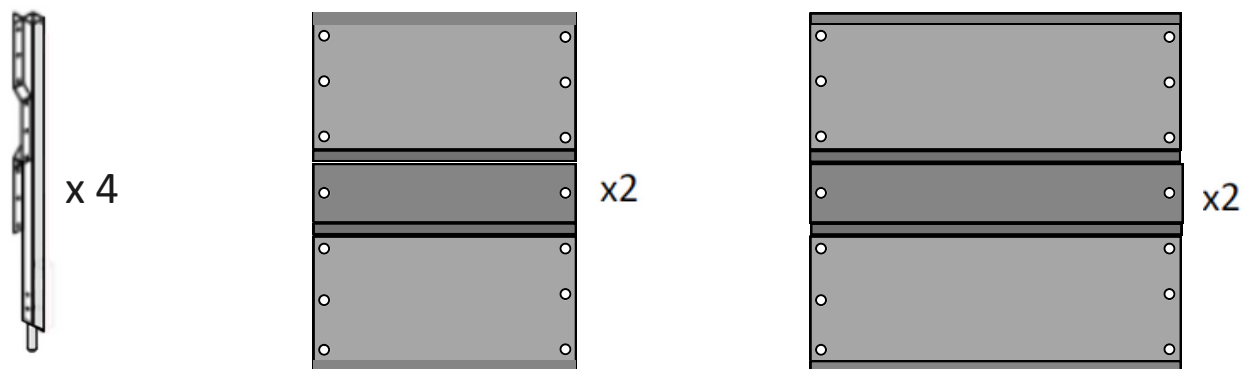
II - Montage et assemblage du container avec réhausse (3.60 m³).

Etape 7 | Sortir toutes les pièces qui composent le container soit :

- 2 panneaux latéraux de 1090x1080
- 2 panneaux latéraux de 1480x1080
- 4 Montants supérieur
- **Boulonnerie / visserie - Sac superior** : 84 vis M10x30, 84 Erou M10,



Etape 8 | Fixer les 4 panneaux latéraux supérieur aux montants de la même manière que lors de l'étape 4. **Afin de faciliter le montage, veuillez effectuer cette étape au sol et emboîter la réhausse une fois le montage terminé.**



Étape 9 | Disposer la réhausse entièrement montée sur la trémie, puis fixer l'ensemble

