

# LISTE DE PIECES DETACHEES

POUR COMPRESSEUR MODELE :



# TRE1105025GJ

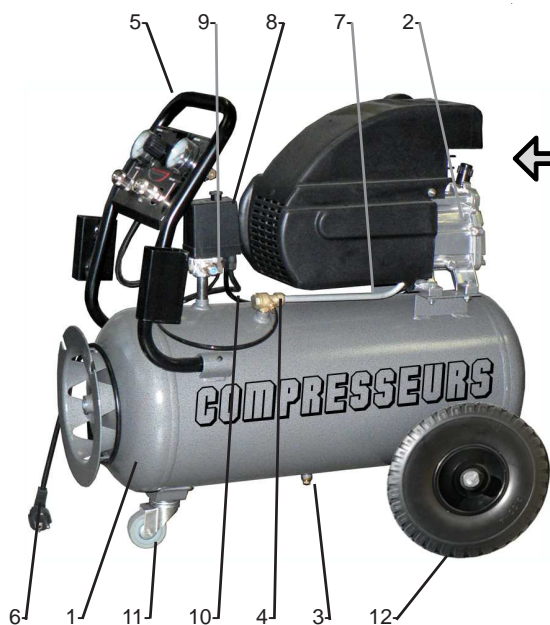
## CARACTERISTIQUES :

MODELE		TRE1105025GJ
Tension	Volt	230V Mono
Puissance absorbée	kW/CV	1,8 / 2,5
Capacité cuve	litre	50
Pression de service admissible	bar	8
Nombre de cylindre		1
Etage de compression		1
Volume d'air aspiré	l/min	230
Volume d'air restitué	l/min	135
Vitesse de rotation groupe de compression	tr/min	2950
Dimension	cm	80x50x70
Poids	kg	35

Nota : Vous trouverez toutes les caractéristiques sur l'étiquette d'identification située sur le côté de votre compresseur.

## DESCRIPTION :

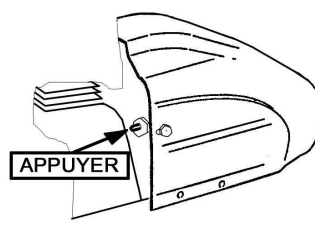
REP	CODE	DESIGNATION
1	22293PTRE	Réservoir 50 L - 11 bar
2	WBM25	Bloc moteur-compresseur 230V-50Hz-8A
3	9047078	Robinet de purge 1/4" male - 1/4 de tour
4	1749MC	Clapet anti retour
5	PTR001	Poignée tableau de régulation (voir au verso)
6	2516	Cordon électrique 3*1 Lg 2m H05VVF
7	C10	Tube d'air
8	P1041	Pressostat 3/8"X1-1/4"X3 10 bar mono
9	191908M	Soupape de sécurité 1/4" - 9 bar
10	RILSAN	Tube de décompression
11	RP60	Roulette pivotante
12		Kit roue (voir au verso)



### ATTENTION IMPORTANT:

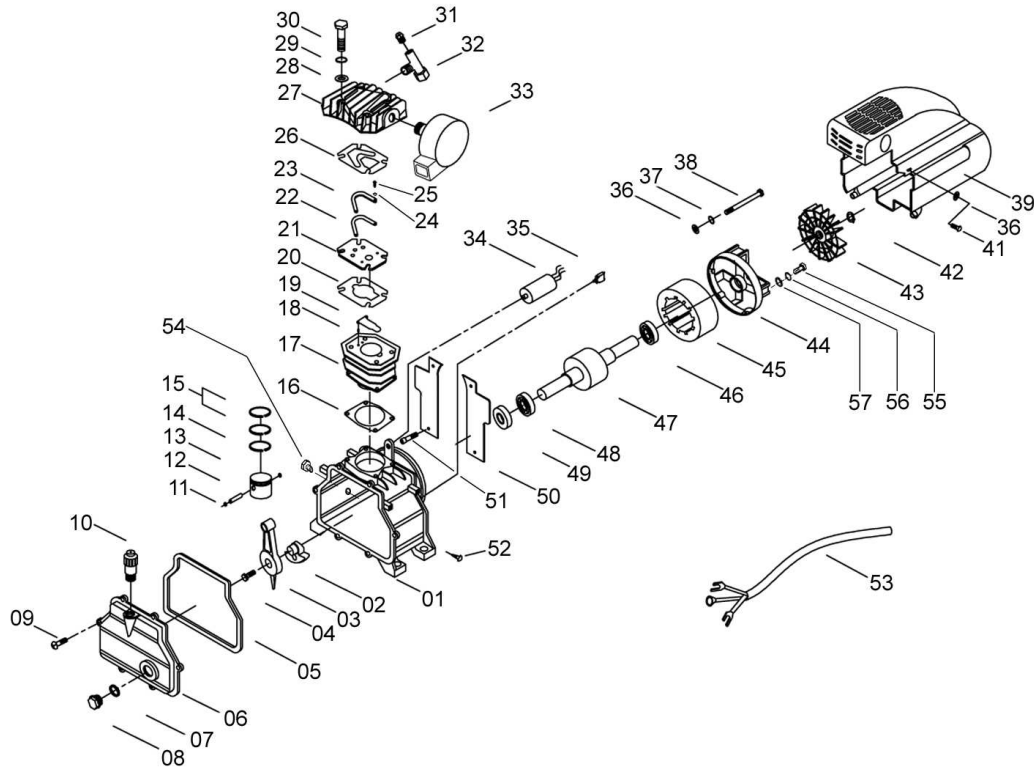
En cas d'utilisation excessive de votre compresseur, la protection thermique du WBM25 risque de se déclencher.

Attendre au minimum 5 minutes avant de ré enclencher le système de protection, ceci permettra le refroidissement correct du groupe.



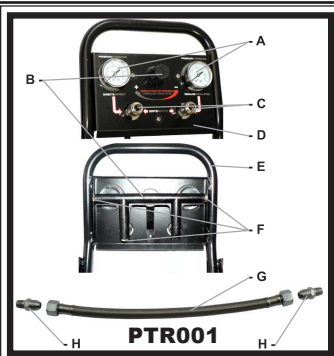
# WBM25

Compresseur coaxial - Coaxial compressor



REP	CODE	DESIGNATION	REP	CODE	DESIGNATION	REP	CODE	DESIGNATION
1	WBM25001	Carter	22	WBM25022	Clapet de refoulement en V	43	WD20039	Ventilateur Ø 140 - Ø 14
2	WBM25002	Masselotte vilebrequin	23	WBM25023	Butée de clapet en V	44	WBM25044	Palier arrière
3	WBM25003	Bielle	24	WBM25024	Rondelle plate + frein Ø4	45	WBM25045	Stator
4	JON2047006	Vis CHc Ø 8 x 22 à gauche	25	WBM25025	Vis CHc cruci Ø 4x7	46	WD20042	Roulement 6202RZ
5	WBM25005	Joint de flasque	26	WBM25026	Joint de culasse	47	WBM25047	Rotor
6	WBM25006	Flasque avant	27	WBM25027	Culasse	48	WD20044	Roulement 6204RZ
7	WD20006	Joint 1/2", voyant d'huile	28	RP9	Rondelle plate Ø9	49	WD20045	Joint SPI Ø40x20x7
8	WD20007	Voyant d'huile 1/2"	29	WBM25029	Rondelle élastique Ø9	50	WBM25050	Cloison plastique (x2)
9	WBM25009	Vis cruci 5x12, flasque avant	30	WBM25030	Vis H M8x110	51	WBM25051	Vis pour cloison (cruci Ø4x16)
10	JON2047012	Reniflard 3/8"	31	WD20027	Start valve 1/4" - 1,7 bar	52	WBM25052	Vis (cruci Ø3x16)
11	WD20012	Circlips, axe de piston	32	WD20046	Raccord 3 voies 2X3/8"M-1X1/4"F	53	WBM25053	Cordon électrique
12	WD20013	Axe de piston	33	JON2047031	Filtre à air 1/2"	54	WBM25054	Bouchon de vidange H M10x16
13	WD20014	Piston Ø 47 x 41	34	WD20033	Condensateur 40 µF	55	WBM25055	Vis de masse (cruci Ø4x8)
14-15	WD20015	Jeu de 3 segments	35	WD20032	Protection thermique 6A	56	WBM25056	Rondelle élastique Ø4
16	WBM25016	Joint embase / cylindre (x2)	36	RP5	Rondelle plate Ø5	57	WBM25057	Rondelle plate Ø4
17	WBM25017	Cylindre fonte	37	WBM25037	Rondelle élastique Ø5	60	WBM25060	Plaque à clapets assemblée (Rep : 21-22-23-24-25)
18	WBM25018	Goupille cylindrique, clapet (x2)	38	WBM25038	Vis H M5x100			
19	WBM25019	Clapet d'aspiration	39	WBM25039	Capot plastique			
20	WBM25020	Joint plaque / cylindre	41	WBM25041	Vis de capot (cruci Ø5x12)			
21	WBM25021	Plaque à clapets	42	WD20038	Circlips Ø 13 inter			

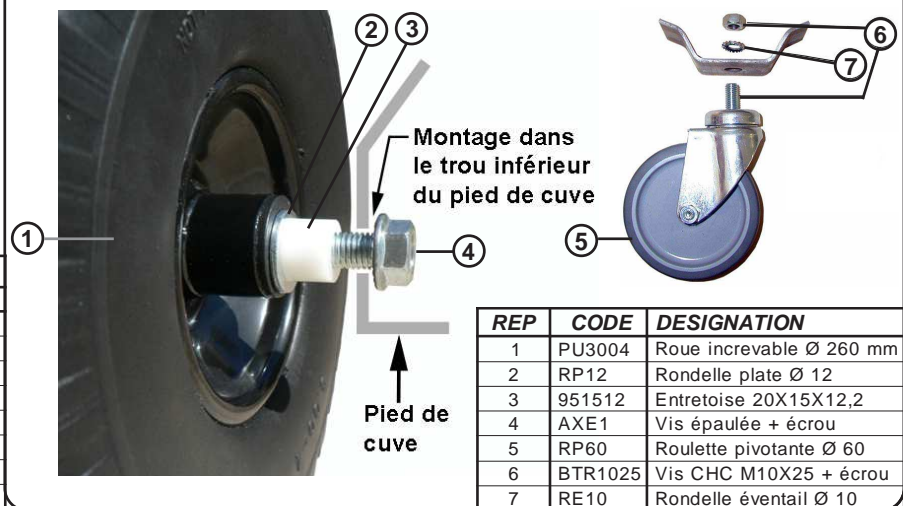
**IMPORTANT :** Pour commander les pièces détachées du cylindre de compression, préciser la référence de votre cylindre WBM25 suivi du code . **Ex :** Pour cylindre WBM25 : Joint de culasse code WBM25026



Détail de la poignée PTR001

REP	CODE	DESIGNATION
A	1195M	Manomètre Ø 50 - 12 bar - 1/4"
B	PTR0015	Détendeur + tubulure
C	3015CM	Raccord rapide 1/4" male
D	PTR0013	Autocollant panneau de contrôle
E	PTR0011	Poignée seule non équipée
F	B14	Bouchon 1/4"
G	OTS20076	Tube d'air
H	OTS200769	Mamelon M3/8"XM1/4"

## Montage des roues sur la cuve



REP	CODE	DESIGNATION
1	PU3004	Roue increvable Ø 260 mm
2	RP12	Rondelle plate Ø 12
3	951512	Entretoise 20X15X12,2
4	AXE1	Vis épaulée + écrou
5	RP60	Roulette pivotante Ø 60
6	BTR1025	Vis CHC M10X25 + écrou
7	RE10	Rondelle éventail Ø 10